

624. К 18

Т 43

133870

ТИПОВЫЕ КОНСТРУКЦИИ, ИЗДЕЛИЯ И УЗЛЫ ЗДАНИЙ И СООРУЖЕНИЙ

СЕРИЯ 5.900-7

Сер. 5.900-7

Взм. 4

ОПОРНЫЕ КОНСТРУКЦИИ И СРЕДСТВА КРЕПЛЕНИЯ
СТАЛЬНЫХ ТРУБОПРОВОДОВ
ВНУТРЕННИХ САНИТАРНО-ТЕХНИЧЕСКИХ СИСТЕМ

ВЫПУСК 4

ОПОРНЫЕ КОНСТРУКЦИИ И СРЕДСТВА КРЕПЛЕНИЯ ТРУБОПРОВОДОВ К СТЕНАМ
ПЕРЕКРЫТИЯМ И К ПОЛУ

РАБОЧИЕ ЧЕРТЕЖИ

25206 - 05

ЦЕНА 33-14

ОТПУСКНАЯ ЦЕНА

НА МОМЕНТ РЕАЛИЗАЦИИ

КРОМЕ В СЧЕТ НАКЛАДНОЙ

ТИПОВЫЕ КОНСТРУКЦИИ, ИЗДЕЛИЯ И УЗЛЫ ЗДАНИЙ И СООРУЖЕНИЙ

СЕРИЯ 5.900-7

ОПОРНЫЕ КОНСТРУКЦИИ И СРЕДСТВА КРЕПЛЕНИЯ
СТАЛЬНЫХ ТРУБОПРОВОДОВ
ВНУТРЕННИХ САНИТАРНО-ТЕХНИЧЕСКИХ СИСТЕМ

ВЫПУСК 4

ОПОРНЫЕ КОНСТРУКЦИИ И СРЕДСТВА КРЕПЛЕНИЯ ТРУБОПРОВОДОВ К СТЕНАМ
ПЕРЕКРЫТИЯМ И К ПОЛУ

РАБОЧИЕ ЧЕРТЕЖИ

РАЗРАБОТАНЫ
ГПКНИИ САНТЕХНИИПРОЕКТ
ГОССТРОЯ СССР

УТВЕРЖДЕНЫ И ВВЕДЕНЫ
В ДЕЙСТВИЕ С 1 МАРТА 1992 г.

ГПКНИИ САНТЕХНИИПРОЕКТ
ГОССТРОЯ СССР

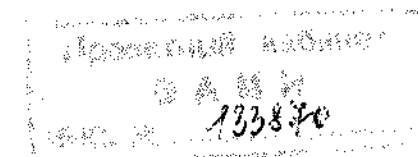
ПРИКАЗ ОТ 31 ОКТЯБРЯ 1991 г. № 50

ГЛАВНЫЙ ИНЖЕНЕР
ИНСТИТУТА

Л.А. СТЕПАНОВ

ГЛАВНЫЙ ИНЖЕНЕР
ПРОЕКТА

В.А. СПИЗЯК



© АПП ЦИТП 1992

25206-05 2

ОБОЗНАЧЕНИЕ	НАИМЕНОВАНИЕ	СТР.
А14Б 566. 000	ОПОРА ПОДВИЖНАЯ	6
А14Б 566. 000 СБ	ОПОРА ПОДВИЖНАЯ	7
А14Б 566. 002	ПОДУШКА	8
А14Б 566. 003	ПОПЕРЕЧИНА	
А14Б 567. 000	ОПОРА ПОДВИЖНАЯ	9
А14Б 567. 000 СБ	ОПОРА ПОДВИЖНАЯ	10
А14Б 567. 001	ПОПЕРЕЧИНА	11
А14Б 567. 010	ОПОРА	12
А14Б 567. 004	РЕБРО	13
А14Б 567. 010 СБ	ОПОРА	14
А14Б 567. 003	КОРПУС	15
А14Б 568. 000	ОПОРА ПОДВИЖНАЯ	16
А14Б 568. 000 СБ	ОПОРА ПОДВИЖНАЯ	17
А14Б 566. 001	ХОМУТ	18
А14Б 568. 010	КРОНШТЕЙН	
А14Б 568. 010 СБ	ОПОРА ПОДВИЖНАЯ	19

ОБОЗНАЧЕНИЕ	НАИМЕНОВАНИЕ	СТР.
А14Б 569. 000	ОПОРА ПОДВИЖНАЯ	20
А14Б 569. 000 СБ	ОПОРА ПОДВИЖНАЯ	21
А14Б 568. 001	КОСЫНКА	22
А14Б 569. 010	КРОНШТЕЙН	
А14Б 569. 010 СБ	КРОНШТЕЙН	23
А14Б 569. 001	ПОПЕРЕЧИНА	24
А14Б 570. 000	ОПОРА ПОДВИЖНАЯ	25
А14Б 570. 010	КРОНШТЕЙН	
А14Б 570. 000 СБ	ОПОРА ПОДВИЖНАЯ	26
А14Б 570. 010 СБ	КРОНШТЕЙН	27
А14Б 571. 000	ОПОРА ПОДВИЖНАЯ ДВУХРЯДНАЯ	28
А14Б 571. 000 СБ	ОПОРА ПОДВИЖНАЯ ДВУХРЯДНАЯ	29

				5.900. - 7.4		
ИЗМ.	ЛИСТ	№ ДОКУМ.	ПОДП.	ДАТА	ЛИТ.	ЛИСТ
РАЗРАБ.	БЕЛЯДСКАЯ				И	1
ПРОВ.	КОУЛНИК					4
НАЧ. ГР.	КРУПНИК				САНТЕХНИИПРОЕКТ	
Н. КАНТЯ	ЛЕНТЭС					
УТВ.	СЛИБАК					

СОДЕРЖАНИЕ

ОБОЗНАЧЕНИЕ	НАИМЕНОВАНИЕ	СТР.
А14Б 571.001	ПОПЕРЕЧНИНА	30
А14Б 572.000	ОПОРА ПОДВИЖНАЯ ДВУХРЯДНАЯ	
А14Б 572.000 СБ	ОПОРА ПОДВИЖНАЯ ДВУХРЯДНАЯ	31
А14Б 573.000	ОПОРА ПОДВИЖНАЯ ДВУХРЯДНАЯ	32
А14Б 573.000 СБ	ОПОРА ПОДВИЖНАЯ ДВУХРЯДНАЯ	33
А14Б 573.010	КРОНШТЕЙН	34
А14Б 574.000	ОПОРА ПОДВИЖНАЯ ДВУХРЯДНАЯ	
А14Б 573.010 СБ	КРОНШТЕЙН	36
А14Б 574.000 СБ	ОПОРА ПОДВИЖНАЯ ДВУХРЯДНАЯ	37
А14Б 574.010	КРОНШТЕЙН	38
А14Б 574.010 СБ	КРОНШТЕЙН	39
А14Б 575.000	ОПОРА ПОДВИЖНАЯ ДВУХРЯДНАЯ	40
А14Б 575.000 СБ	ОПОРА ПОДВИЖНАЯ ДВУХРЯДНАЯ	42
А14Б 575.010	КРОНШТЕЙН	44
А14Б 575.010 СБ	КРОНШТЕЙН	45
А14Б 576.000	ОПОРА ПОДВИЖНАЯ ТРЕХРЯДНАЯ	46

ОБОЗНАЧЕНИЕ	НАИМЕНОВАНИЕ	СТР.
А14Б 576.000 СБ	ОПОРА ПОДВИЖНАЯ ТРЕХРЯДНАЯ	47
А14Б 576.010	КРОНШТЕЙН	48
А14Б 585.001	ПОПЕРЕЧНИНА	
А14Б 576.010 СБ	КРОНШТЕЙН	49
А14Б 577.000	ОПОРА ПОДВИЖНАЯ ТРЕХРЯДНАЯ	50
А14Б 577.000 СБ	ОПОРА ПОДВИЖНАЯ ТРЕХРЯДНАЯ	51
А14Б 578.000	ОПОРА ПОДВИЖНАЯ ТРЕХРЯДНАЯ	52
А14Б 578.000 СБ	ОПОРА ПОДВИЖНАЯ ТРЕХРЯДНАЯ	53
А14Б 578.010	КРОНШТЕЙН	54
А14Б 578.001	КОСЫНКА	
А14Б 578.010 СБ	КРОНШТЕЙН	55
А14Б 579.000	ОПОРА ПОДВЕСНАЯ	56
А14Б 579.003	УШКВ	57
А14Б 579.000 СБ	ОПОРА ПОДВЕСНАЯ	58
А14Б 579.001	ТЯГА	59

№ ПОЛ. ПОДПИСЬ И ДАТА
 № ДОК. № ДОК. ПОЛ. ДАТА
 № ПОЛ. ПОДПИСЬ И ДАТА
 № ДОК. № ДОК. ПОЛ. ДАТА

№ ДОК.	№ ДОК.	ПОЛ.	ДАТА

5.900. - 7.4

25206-05 4

ФОРМАТ А3

Лист
2

ОБОЗНАЧЕНИЕ	НАИМЕНОВАНИЕ	СТР.
A14Б579.002	Тяга	60
A14Б579.005	Полухомут	61
A14Б580.000	Опора подвесная	62
A14Б579.004	Серьга	63
A14Б580.000СБ	Опора подвесная	64
A14Б581.000	Опора подвесная	65
A14Б581.000СБ	Опора подвесная	67
A14Б581.001	Пластина	68
A14Б581.002	Шпилька	
A14Б581.010	Опора	69
A14Б581.010СБ	Опора	
A14Б582.000	Опора подвесная	70
A14Б582.002	Упор	71
A14Б582.000СБ	Опора подвесная	72
A14Б582.001	Полухомут	73
A14Б583.000	Опора подвесная	74

ОБОЗНАЧЕНИЕ	НАИМЕНОВАНИЕ	СТР.
A14Б580.001	Прошина	75
A14Б583.000СБ	Опора подвесная	76
A14Б584.000	Опора подвесная	77
A14Б584.000СБ	Опора подвесная	79
A14Б585.000	Опора подвесная	80
A14Б585.000СБ	Опора подвесная двухрядная	81
A14Б585.010	Балка	82
A14Б585.010	Балка	
A14Б586.000	Опора подвесная двухрядная	83
A14Б586.000СБ	Опора подвесная двухрядная	84
A14Б587.000	Опора подвесная двухрядная	85
A14Б587.000СБ	Опора подвесная двухрядная	86
A14Б588.000	Траверса для крепления трубопроводов трехрядная	87
A14Б588.000СБ	Траверса для крепления трубопроводов трехрядная	88

ИЗМ.	ЛИСТ	№ ДОКУМ.	ПОДП.	ДАТА

5.900. - 7. 4

ЛИСТ
3

КОПИРОВАЛ: 25206-05 5 ФОРМАТ А3

ОБОЗНАЧЕНИЕ	НАИМЕНОВАНИЕ	СТР.
А 14Б 588.010	БАЛКА	89
А 14Б 588.010 СБ	БАЛКА	
А 14Б 589.000	ТРАВЕРСА ДЛ. КРЕПЛЕНИЯ ТРУБОПРОВОДА ЧЕТЫРЕХРЯНАЯ	90
А 14Б 589.000 СБ	ТРАВЕРСА ДЛ. КРЕПЛЕНИЯ ТРУБОПРОВОДА ЧЕТЫРЕХРЯНАЯ	91
А 14Б 589.010	БАЛКА	92
А 14Б 589.010 СБ	БАЛКА	
А 14Б 590.000	ОПОРА ПОДВИЖНАЯ	93
А 14Б 590.000 СБ	ОПОРА ПОДВИЖНАЯ	94
А 14Б 585.002	НАКЛАДКА	95
А 14Б 590.001	ПОПЕРЕЧИНА	
А 14Б 591.000	СТОЙКА ОПОРНАЯ	96
А 14Б 591.000 СБ	СТОЙКА ОПОРНАЯ	97
А 14Б 591.001	НАКЛАДКА	98
А 14Б 591.002	ПЛИТА	

ОБОЗНАЧЕНИЕ	НАИМЕНОВАНИЕ	СТР.
А 14Б 591.003	КОСЫНКА	99
А 14Б 591.004	ТРУБА	
А 14Б 592.000	ОПОРА ПОД ОТВОД	100
А 14Б 592.000 СБ	ОПОРА ПОД ОТВОД	
А 14Б 593.000	ОПОРА ДЛЯ ВЕРТИКАЛЬНОГО ТРУБОПРОВОДА	101
А 14Б 593.000 СБ	ОПОРА ДЛЯ ВЕРТИКАЛЬНОГО ТРУБОПРОВОДА	102
А 14Б 592.001	СТОЙКА	103
А 14Б 593.001	ПЛИТА	
А 14Б 594.000	ГИЛЬЗА ДЛЯ ПРОХОДА ТРУБ ЧЕРЕЗ ПЕРЕКРЫТИЕ	104
А 14Б 594.000 СБ	ГИЛЬЗА ДЛЯ ПРОХОДА ТРУБ ЧЕРЕЗ ПЕРЕКРЫТИЕ	105
А 14Б 594.001	КОНУС	106
А 14Б 594.002	ЛАПА	
А 14Б 594.003	ТРУБА	107

ЧИС. № ПОДЛ. ПОЛП. И ДАТА
 ЧИС. № ПОДЛ. ПОЛП. И ДАТА
 ЧИС. № ПОДЛ. ПОЛП. И ДАТА

ЧИС. № ПОДЛ. ПОЛП. И ДАТА	ЧИС. № ПОДЛ. ПОЛП. И ДАТА	ЧИС. № ПОДЛ. ПОЛП. И ДАТА	ЧИС. № ПОДЛ. ПОЛП. И ДАТА
---------------------------	---------------------------	---------------------------	---------------------------

5.900 - 7.4

ФОРМ	ЗОНА	ПОЗ.	ОБОЗНАЧЕНИЕ	НАИМЕНОВАНИЕ	КОЛ. НА ИСПОЛН. А14Б 566.000 -			ПРИМЕЧАНИЕ
					01	02	03	
			А14Б 566.000 СБ	СБОРОЧНЫЙ ЧЕРТЕЖ	×	×	×	
				<u>ДЕТАЛИ</u>				
ЯЧ	1		А14Б 566.001	ХОМУТ	1			
			-01	ХОМУТ	1			
			-02	ХОМУТ		1		
			-03	ХОМУТ			1	
ЯЧ	2		А14Б 566.002	ПОДУШКА	1			
			-01	ПОДУШКА	1			
			-02	ПОДУШКА		1		
			-03	ПОДУШКА			1	

А14Б 566.000

ИЗМ. ЛИСТ № ДОКУМ ПОДП. ДАТА
 РАЗРАБ. БЕЛЯВСКАЯ
 ПРОВ. КРУПНИК Ю.Г.
 РЭК. ГР. КРУПНИК Ю.Г.
 И. КОМП. ЛЕЯТЕС В.
 УТВ. СПАВЯК

ОПОРА
 ПОД ВИЗНАЯ.

ЛИСТ ЛИСТ ЛИСТОВ
 И 1 2

САНТЕХНИПРОЕКТ

ФОРМАТ А4

КОПИРОВАЛ:

ИНВ. № ПОД. И ДАТА ВЗАИМН. ИНВ. № ДУБЛ. ПОДП. И ДАТА

ФОРМ	ЗОНА	ПОЗ.	ОБОЗНАЧЕНИЕ	НАИМЕНОВАНИЕ	КОЛ. НА ИСПОЛН. А14Б 566.000 -			ПРИМЕЧАНИЕ
					01	02	03	
ЯЧ	3		А14Б 566.003	ПОПЕРЕЧНИКА	1			
			-01	ПОПЕРЕЧНИКА	1			
			-02	ПОПЕРЕЧНИКА		1		
			-03	ПОПЕРЕЧНИКА			1	
				СТАНДАРТНЫЕ ИЗДЕЛИЯ				
				ГАЙКИ ГОСТ 5915-70				
		4	М10-6Н.5		4			
			М12-6Н.5		4	4	4	

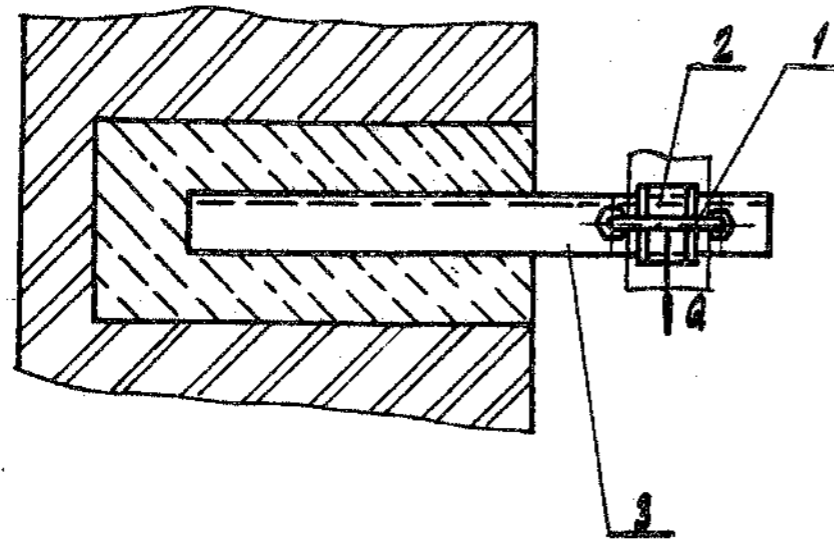
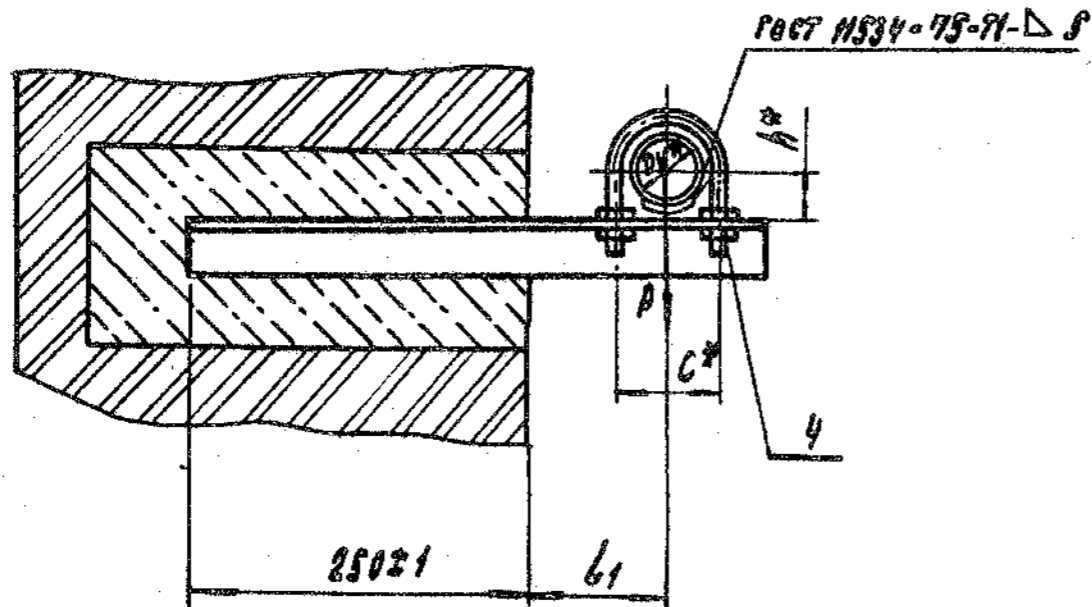
А14Б 566.000

ИЗМ. ЛИСТ № ДОКУМ ПОДП. ДАТА

КОПИРОВАЛ:

ФОРМАТ А4

ЛИСТ
2



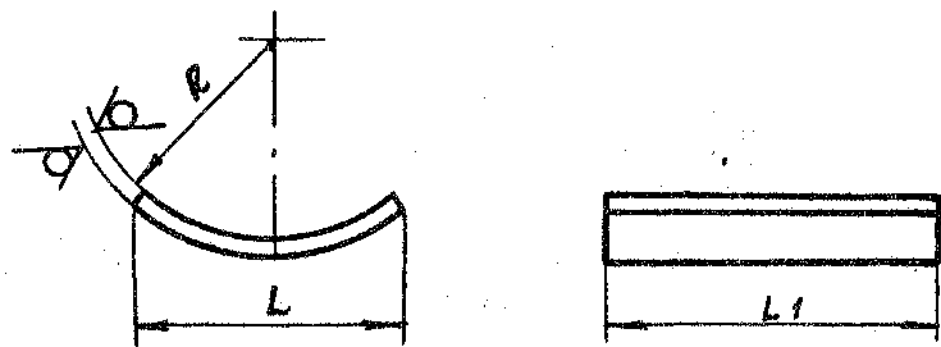
Обозначение	Условный проход Ду, мм	Допускаемые нагрузки, кгс		Размеры, мм			Масса, кг
		вертик	горизон.	L*	L1	h*	
А14Б 566.000	50	40	12	70	100±1	32	1,21
-01	65	56	17	90	120±1	41	1,41
-02	80	72	22	106	130±1	48	1,63
-03	100	120	36	122	140±1	57	2,02

* Размеры для справок

				А14Б 566.000 СБ			
				Опора		подвижная	
Изм.	Лист	Изд.	Кум.	Подп.	Дата	Лист	Масса
Разраб.	Белявская	СВ				И	см.
Пров.	Крупник	ВД				Табл.	—
Науч. гр.	Крупник	ВД				Лист	Листов
Н. контр.	Лейтес	М				САНТЕХНИПРОЕКТ	
Утв.	Спивак						

А14Б 566.002

50 ✓(✓)



ОБОЗНАЧЕНИЕ	РАЗМЕРЫ, мм			МАССА, кг
	L	L ₁	R	
А14Б 566.002			29	0,060
-01	50 ^{-0,062}	50 ^{-0,62}	38	0,058
-02		100 ^{-0,087}	45	0,114
-03			54	0,118
-04			67	0,376
-05	100 ^{-0,087}	150 ^{-1,0}	80	0,360
-06		200 ^{-1,15}	110	0,470
-07	200 ^{-1,15}		137	1,02

Неуказанные предельные отклонения размеров $\pm \frac{t_2}{2}$

А14Б 566.002

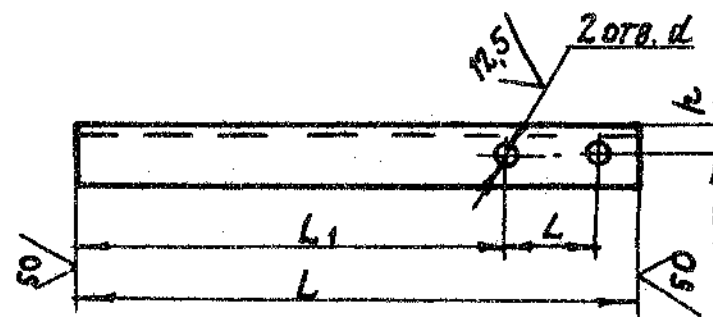
И	ЛИТ.	МАССА	МАСШТАБ
		СМ.	—
		ТАБЛ.	—
	ЛИСТ	ЛИСТОВ	
	ЛИСТ	3	ГОСТ 19903-74
			ОКЗБОВ.ГОСТ 16523-89
			САНТЕХНИПРОЕКТ

КОПИРОВАЛ

ФОРМАТ А4

А14Б 566.003

50 ✓(✓)



ОБОЗНАЧЕНИЕ	РАЗМЕРЫ, мм					МАТЕРИАЛ	МАССА, кг
	L	L ₁	h	d			
А14Б 586.003	410	70	315	20	12 ^{0/45}	УГОЛОК 35x4 ГОСТ 8509-86 Ст-3 ГОСТ 535-88	0,86
-01	440	90	325	20		УГОЛОК 40x4 ГОСТ 8509-86 Ст-3 ГОСТ 535-88	0,95
-02	460	106	327	22	14 ^{0/45}	УГОЛОК 40x4 ГОСТ 8509-86 Ст-3 ГОСТ 535-88	1,11
-03	480	122	329	30		УГОЛОК 50x4 ГОСТ 8509-86 Ст-3 ГОСТ 535-88	1,46

Неуказанные предельные отклонения размеров: $h14; \pm \frac{t_2}{2}$

А14Б 566.003

И	ЛИТ.	МАССА	МАСШТАБ
		СМ.	—
		ТАБЛ.	—
	ЛИСТ	ЛИСТОВ	
	ЛИСТ	СМ. ТАБЛ.	
			САНТЕХНИПРОЕКТ

КОПИРОВАЛ 25206-05 9

ФОРМАТ А4

ВЕРСИЯ 4

СЕРИЯ 3.000

ИЗМЕНЕНИЯ ПОДА И ДАТА ВВЕДЕНИЯ ИЛИ ОТМЕНЕНИЯ ИЛИ ПОДА И ДАТА ВВЕДЕНИЯ ИЛИ ОТМЕНЕНИЯ

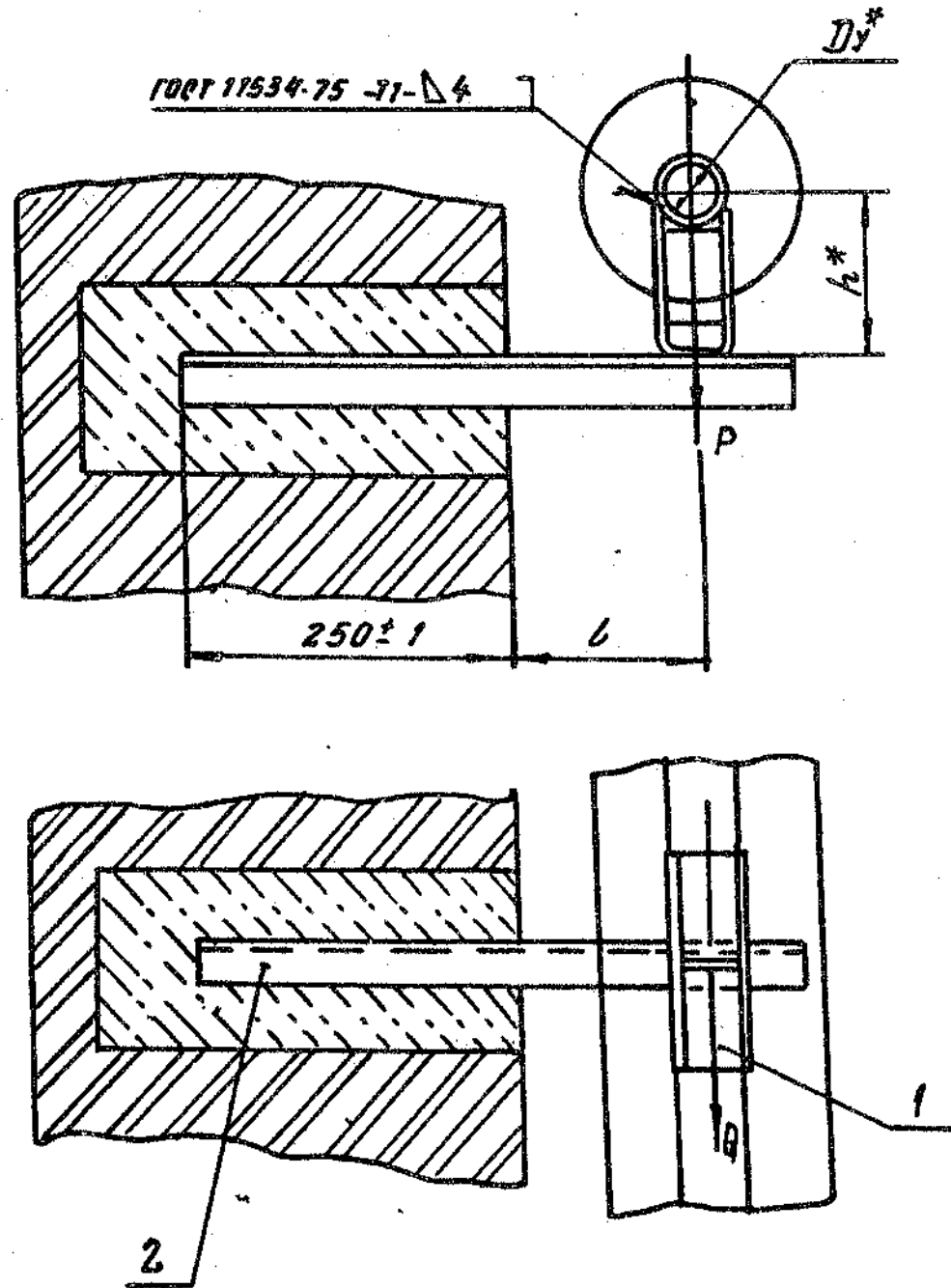
№	НАИМЕНОВАНИЕ	КОЛ. НА ИСПОЛН. АИЧБ 567. 000-							ПРИМЕЧАНИЕ
		- 01	02	03	04	05	06	07	
	ДОКУМЕНТАЦИЯ								
01	АИЧБ 567. 000 СБ								
	СБОРОЧНЫЙ ЧЕРТЕЖ								
	СБОРОЧНЫЕ БАЛЛИЦЫ								
04	1 АИЧБ 567. 010	1							
	ОПОРА		1						
	-01 ОПОРА			1					
	-02 ОПОРА				1				
	-03 ОПОРА					1			
	-04 ОПОРА						1		
	-05 ОПОРА							1	
	-06 ОПОРА								1
	-07 ОПОРА								

ИМ.	ИНСТ.	№ ДОКУМ.	ПОДП.	ДАТА
РАЗРАБ.		БЕЛЯВСКАЯ	<i>[Signature]</i>	
ПРОБ.		КРУПНИК	<i>[Signature]</i>	
РУК. ГРУП.		КРУПНИК	<i>[Signature]</i>	
И. КОНТР.		ЛЕЙТЕС	<i>[Signature]</i>	
УТВ.		СПИВАК	<i>[Signature]</i>	

АИЧБ 567. 000
ОПОРА
ПОД В И Ж Е Н А Я
САНТЕХНИПРОЕКТ
КОПИРОВАЛ
ФОРМАТ А4

№	НАИМЕНОВАНИЕ	КОЛ. НА ИСПОЛН. АИЧБ 567. 000-							ПРИМЕЧАНИЕ
		- 01	02	03	04	05	06	07	
	ДЕТАЛИ								
02	АИЧБ 567. 001	1							
	ПОПЕРЕЧНИК		1						
	-01 ПОПЕРЕЧНИК			1					
	-02 ПОПЕРЕЧНИК				1				
	-03 ПОПЕРЕЧНИК					1			

АИЧБ 567. 000
ПОПЕРЕЧНИК
ПОД В И Ж Е Н А Я
КОПИРОВАЛ
ФОРМАТ А4



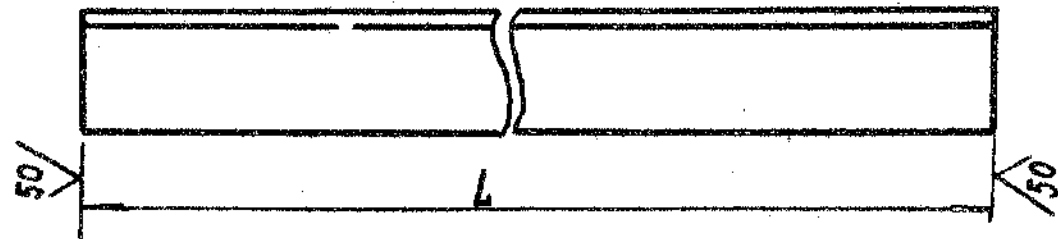
Обозначение	Условный проход, Dу*, мм	Допускаемые нагрузки, кгс		Размеры, мм		Масса, кг
		Вертикал	Горизонт	l	h*	
А 146 567.000					129	2,23
-01	50	51	15	150±1	179	2,67
-02					138	3,00
-03	65	78	23	160±1	188	3,40
-04					145	3,03
-05	80	107	32	185±1	195	3,47
-06					154	4,70
-07	100	157	47	195±1	204	5,20

* РАЗМЕРЫ ДЛЯ СПРАВОК

А 146 567.000 СБ					
Лист	№ докум.	Подп.	Дата	Лит.	Масса
Разраб.	БЕЛЯВСКАЯ	САЛ		М	СМ-ТВАЛ
Пров.	КРУПНИК	КАР		Лист	Листов 1
Изд. гр.	КРУПНИК	КАР			
Гл. спец.					
И. конт.	ЛЕЙТЕС	САЛ		САНТЕХНИПРОЕКТ	
Утвер.	СПИВАК	САЛ			

А14Б567.001

✓(✓)



ПРОДОЛЖЕНИЕ

ОБОЗНАЧЕНИЕ	L, мм	МАТЕРИАЛ	МАССА, кг
А14Б567.001	460-1,55	УГОЛОК 35x4 ГОСТ 8509-86 Ст. 3 ГОСТ 535-88	1,0
- 01	470-1,55	УГОЛОК 50x4 ГОСТ 8509-86 Ст. 3 ГОСТ 535-88	1,5
- 02	490-1,55	УГОЛОК 50x5 ГОСТ 8509-86 Ст. 3 ГОСТ 535-88	1,84
- 03	525-1,75	УГОЛОК 63x5 ГОСТ 8509-86 Ст. 3 ГОСТ 535-88	2,52
- 04	122-1,0	УГОЛОК 36x4 ГОСТ 8509-86 Ст. 3 ГОСТ 535-88	0,23
- 05	150-1,0	УГОЛОК 50x5 ГОСТ 8509-86 Ст. 3 ГОСТ 535-88	0,56
- 06	225-1,15	УГОЛОК 75x5 ГОСТ 8509-86 Ст. 3 ГОСТ 535-88	1,27
- 07	160-1,0	УГОЛОК 36x4 ГОСТ 8509-86 Ст. 3 ГОСТ 535-88	0,34
- 08	190-1,15	УГОЛОК 50x4 ГОСТ 8509-86 Ст. 3 ГОСТ 535-88	0,41
- 09	210-1,15	УГОЛОК 50x4 ГОСТ 8509-86 Ст. 3 ГОСТ 535-88	0,79
- 10	225-1,15	УГОЛОК 75x5 ГОСТ 8509-86 Ст. 3 ГОСТ 535-88	0,83
- 11	260-1,3	УГОЛОК 75x5 ГОСТ 8509-86 Ст. 3 ГОСТ 535-88	1,51
- 12	200-1,15	УГОЛОК 50x5 ГОСТ 8509-86 Ст. 3 ГОСТ 535-88	0,75

ОБОЗНАЧЕНИЕ	L, мм	МАТЕРИАЛ	МАССА, кг
А14Б567.001-13	300-1,3	УГОЛОК 50x5 ГОСТ 8509-86 Ст. 3 ГОСТ 535-88	1,13
- 14	830-2,3	УГОЛОК 63x5 ГОСТ 8509-86 Ст. 3 ГОСТ 535-88	4,0
- 15	870-2,3	УГОЛОК 75x5 ГОСТ 8509-86 Ст. 3 ГОСТ 535-88	5,04
- 16	135-1,0	УГОЛОК 45x4 ГОСТ 8509-86 Ст. 3 ГОСТ 535-88	0,36
- 17	189-1,15	УГОЛОК 63x5 ГОСТ 8509-86 Ст. 3 ГОСТ 535-88	0,91
- 18	300-1,3	УГОЛОК 45x4 ГОСТ 8509-86 Ст. 3 ГОСТ 535-88	0,82
- 19	350-1,4	УГОЛОК 50x5 ГОСТ 8509-86 Ст. 3 ГОСТ 535-88	1,3
- 20	385-1,4	УГОЛОК 63x5 ГОСТ 8509-86 Ст. 3 ГОСТ 535-88	1,85
- 21	250-1,15	УГОЛОК 50x5 ГОСТ 8509-86 Ст. 3 ГОСТ 535-88	0,94
- 22	350-1,4	УГОЛОК 50x5 ГОСТ 8509-86 Ст. 3 ГОСТ 535-88	1,31
- 23	100-0,87	УГОЛОК 25x3 ГОСТ 8509-86 Ст. 3 ГОСТ 535-88	0,7

					А14Б567.001			
ИЗМ.	ЛИСТ	№ ДОКУМ.	ПОДП.	ДАТА	ПОПЕРЕЧИНА	ЛИТ.	МАССА	МАСШТАБ
РАЗРАБ.	БЕЛЯВСКАЯ					И	СМ.	—
ПРОВ.	КРУПНИК					ЛИСТ	ТАБЛ.	—
НАЧ. ГР.	КРУПНИК					ЛИСТОВ 1		
Н. КОНТР.	ЛЕНТЕС				САНТЕХНИПРОЕКТ			
УТВ.	СПИВАЕ							

ФОРМАТ	ЗОНА	ПОЗ.	ОБОЗНАЧЕНИЕ	НАИМЕНОВАНИЕ	КОЛ. НА ИСПОЛН. АИЧБ 567.010										ПРИМЕЧАНИЕ				
					-	01	02	03	04	05	06	07	08	09					
				ДОКУМЕНТАЦИЯ															
			АИЧБ 567.010 СБ	СБОРУЧНЫЙ ЧЕРТЕЖ															
				ДЕТАЛИ															
AS	1		АИЧБ 567.003	КОРПУС	1														
			-01	КОРПУС		1													
			-02	КОРПУС			1												
			-03	КОРПУС				1											
			-04	КОРПУС					1										
			-05	КОРПУС						1									
			-06	КОРПУС							1								
			-07	КОРПУС								1							

ИСПОЛНЕНИЯ 10...15 - см. лист 3

КОЛ. ЛИСТ.	№ ДОКУМ.	ПОВЛ.	ДАТА
И	БЕЛЯВСКАЯ	ИРС	
И	КРУПНИК	ИРС	
И	КРУПНИК	ИРС	
И	МЕНТЕС	ИРС	
И	СПИВАК	ИРС	

АИЧБ 567.010

ОПОРА

САПТЕХНИПРОЕКТ

ФОРМАТ АУ

КОПИРОВАЛ

ИНВ. № ПОДЛ.	ПОДЛ. И ДАТА	ВЗМ. ИНВ. №	ИНВ. № ДУБЛ.	ПОДЛ. И ДАТА

ФОРМАТ	ЗОНА	ПОЗ.	ОБОЗНАЧЕНИЕ	НАИМЕНОВАНИЕ	КОЛ. НА ИСПОЛН. АИЧБ 567.010										ПРИМЕЧАНИЕ					
					-	01	02	03	04	05	06	07	08	09						
				РЕБРО	1															
			АИЧБ 567.004	РЕБРО		1														
			-01	РЕБРО			1													
			-02	РЕБРО				1												
			-03	РЕБРО					1											

КОЛ. ЛИСТ.	№ ДОКУМ.	ПОДЛ.	ДАТА
И	АИЧБ 567.010		

АИЧБ 567.010

КОПИРОВАЛ

ФОРМАТ АУ

ЛИСТ 2

ОБОЗНАЧЕНИЕ	НАИМЕНОВАНИЕ	КОЛ. НА ИСПОЛН. А14Б 567.010 -					ПРИМЕЧАНИЕ	
		10	11	12	13	14		15
А3	А14Б 567.010СБ							
	ДОКУМЕНТАЦИЯ							
	СБОРОЧНЫЙ ЧЕРТЕЖ							
	ДЕТАЛИ							
А3	1 А14Б 567.003 - 08							
	- 09							
	- 10							
	- 11							
	- 12							
	- 13							
А4	2 А14Б 567.004 - 04							
	- 05							
	- 06							
	- 07							

Лист 3
А14Б 567.010
КОПИРОВАЛ: ФОРМАТ А4

13

А14Б 567.004

Рис.1

Рис.2

ОСТАЛЬНОЕ - СМ. РИС.1

ОБОЗНАЧЕНИЕ	Рис.	РАЗМЕРЫ, мм.		МАТЕРИАЛ	МАССА, кг.
		Л	Н		
А14Б 567.004	1	49	80	Лист 3 ГОСТ 19903-74 ОК 3608 ГОСТ 16523-89	0,09
-01			130		0,15
-02		94	80		0,18
-03			130		0,29
-04		92	80		0,23
-05			130		0,37
-06		2	182		96
-07			146	0,83	

НЕУКАЗАННЫЕ ПРЕДЕЛЬНЫЕ ОТКЛОНЕНИЯ РАЗМЕРОВ h14.

ИЗМ. Лист № ДОКУМ. ПОДП. ДАТА

РАЗРАБ. БЕЛДВСКАЯ

ПРОВ. КРУПНИК

ИЗЧ. ГР. КРУПНИК

ГЛ. СПЕЦ.

В КОМП. ЛЕЙТЕС

УТВ. СЛИВАК

А14Б 567.004

РЕБРО

СМ. ТАБЛ.

Лист 1
Масса
Масштаб
См. табл.
Листов 1

САНТЕХНИКПРОЕКТ

КОПИРОВАЛ: 25206-05 14 ФОРМАТ А4

Рис. 1

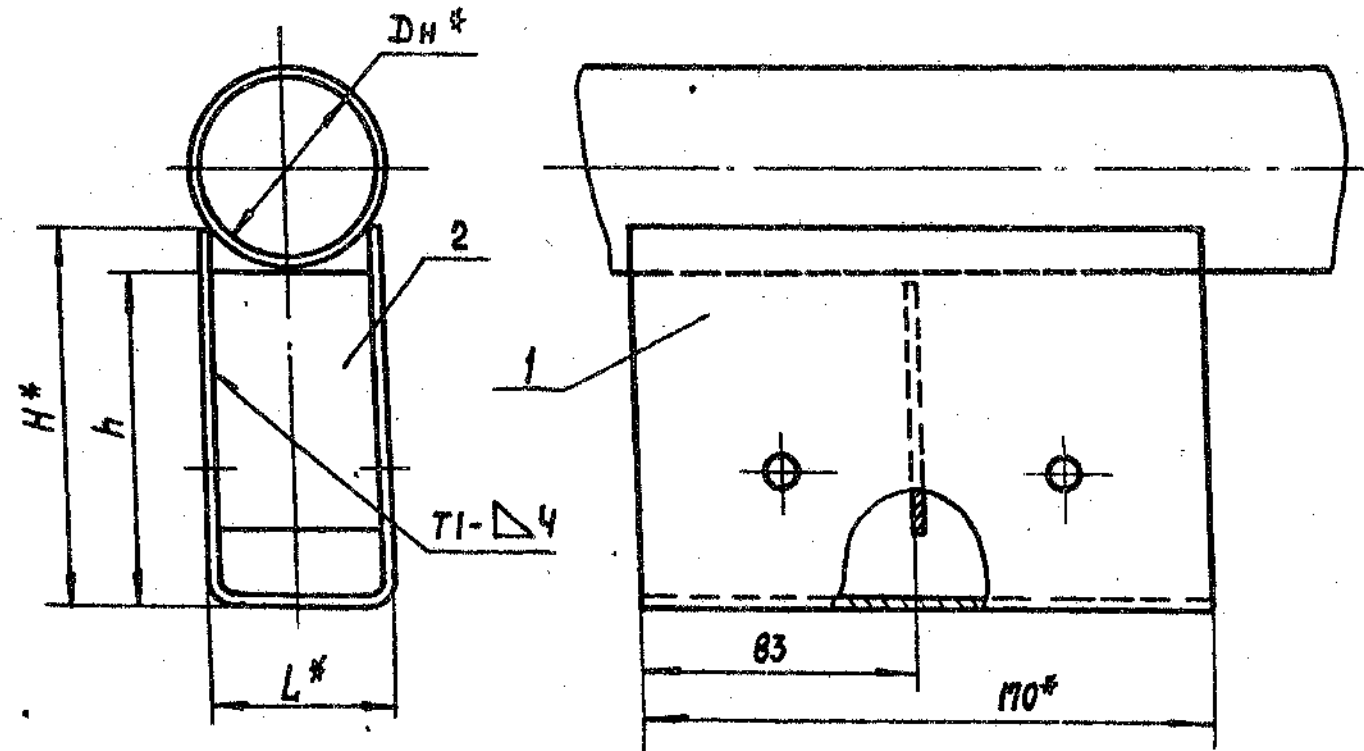
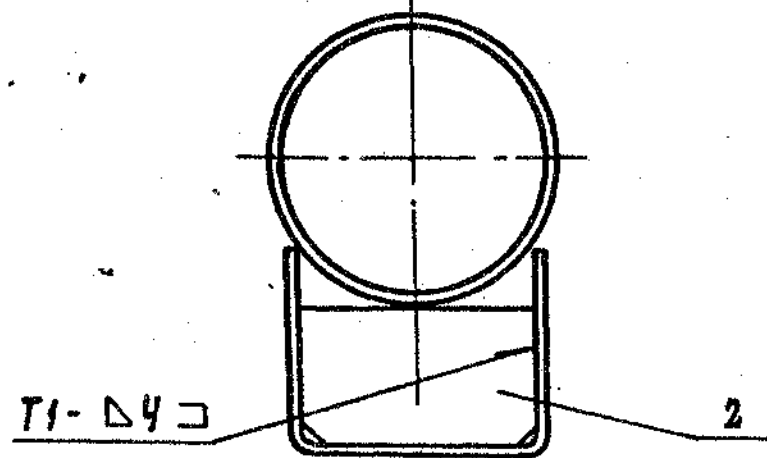


Рис. 2

Остальное - см. рис. 1



Обозначение	Рис.	РАЗМЕРЫ, мм				МАССА, кг	
		Дн*	L*	Н*	h		
А14Б567.010	1	60	55	115	100	1,20	
-01				165	150	1,66	
-02				76	110	100	1,16
-03					160	150	1,63
-04				89	110	100	1,16
-05		160	150	1,63			
-06		108	100	130	100	1,59	
-07				180	150	2,10	
-08				133	120	100	1,51
-09					170	150	2,02
-10				159	115	100	1,94
-11		165	150	2,61			
-12		2	190	150	100	3,10	
-13				219	200	3,92	
-14				273	138	100	2,97
-15	188			150	3,79		

1.* РАЗМЕРЫ ДЛЯ СПРАВОК.

2. $\pm \frac{t_2}{2}$

3. СВАРНЫЕ ШВЫ ПО ГОСТ 5264-80.

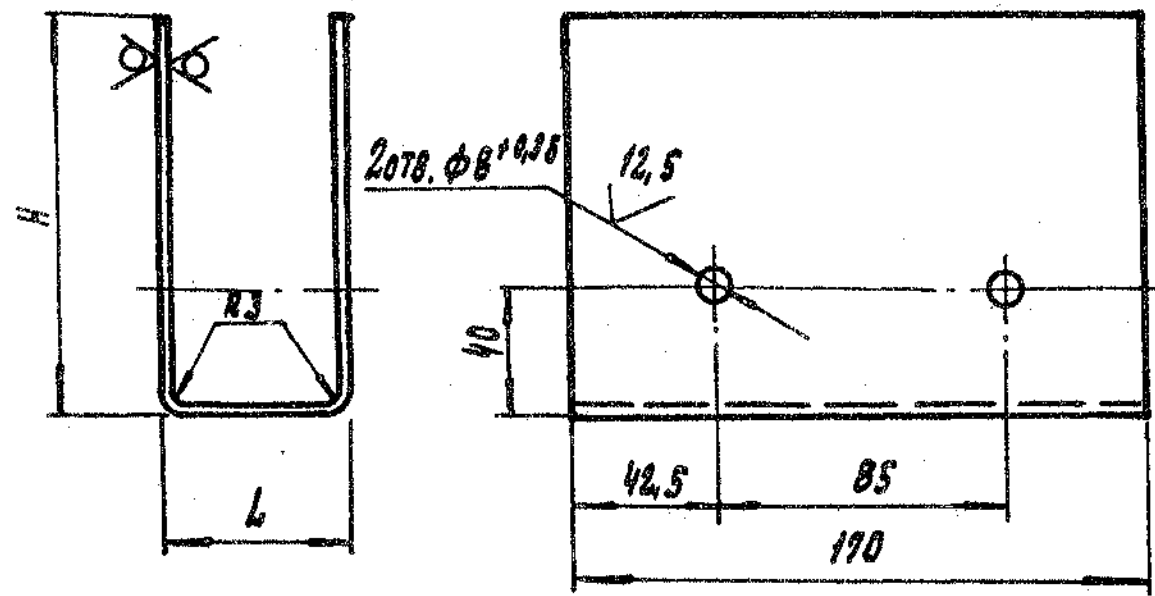
				А14Б 567.010 СБ				
ИЗМ.	ЛИСТ	№ ДОКУМ.	ПОДП.	ДАТА	ОПОРА	ЛИТ.	МАССА	МАСШТАБ
РАЗРАБ.	БЕЛЯВСКАЯ					И	СМ.	
ПРОВ.	КРУПНИК					ТАБЛ.		
НАЧ. ГР.	КРУПНИК					ЛИСТ	ЛИСТОВ	1
ГЛ. СПЕЦ.						САНТЕХНИПРОЕКТ		
Н. КОНТР.	ЛЕНТЕС							
УТВ.	СПИВАС							

А 146 567. 003

50
✓/M

УТВЕРЖДЕНО: _____

ПРОЕКТИРОВАН: _____



ОБОЗНАЧЕНИЕ	РАЗМЕРЫ, мм		МАТЕРИАЛ	МАССА, кг
	Л	Н		
А 146 567. 003		115		1,11
- 01	55	165		1,51
- 02		110		1,07
- 03		160	Лист 3 ГОСТ 19903-94 ОК 36 08 ГОСТ 16523-89	1,48
- 04		130		1,41
- 05		180		1,81
- 06	100	120		1,33
- 07		190		1,73
- 08		115		1,91
- 09		165		2,24
- 10		150	Лист 4 ГОСТ 19903-94 Ст. 3 ГОСТ 14039-89	2,56
- 11	190	200		3,09
- 12		138		2,43
- 13		188		2,96

Неуказанные предельные отклонения размеров: $h 14; \pm \frac{t_2}{2}$

				А 146 567. 003			
ИЗМ.	ЛИСТ	ПРОД. КОМ.	ПОДП.	ДАТА	АНТ.	МАССА	МАШТАБ
РАЗРАБ.	БЕЛЫВСКАЯ	СМ			VI	СМ.	-
ПРОВ.	КРУДНИК					ТАБЛ.	
НАЧ. ГР.	КРУДНИК				ЛИСТ	ЛИСТОВ	I
И. КОНТ.	ЛЕВИТЕС				СМ. ТАБЛ.		САНТЕХНИПРОЕКТ
УТВ.	СПИВАК						

ФОРМАТ	ЗОНА	№З	ОБОЗНАЧЕНИЕ	НАИМЕНОВАНИЕ	КОЛ. НА КВАДРАТ. АИЧБ 568. 000 -				ПРИМЕЧАНИЕ
					- 01	02	03	04	
				ДОКУМЕНТАЦИЯ					
			АИЧБ 568. 000 СБ	БОРОЧНЫЙ ЧЕРТЕЖ	×	×	×	×	
				БОРОЧНЫЙ ЧЕРТЕЖ					
		1	АИЧБ 568. 010	КРОНШТЕЙН	1				
			-01	КРОНШТЕЙН		1			
			-02	КРОНШТЕЙН		1			
			-03	КРОНШТЕЙН			1		
			-04	КРОНШТЕЙН				1	
				ВЕТАЛИ					
		2	АИЧБ 568. 001	ЗДАНИЕ	1				

АИЧБ 568. 000

ОПОРА
ПОДВИЖНАЯ

КОЛ.	АНСТ.	№ ДОКУМ.	ПОДП.	ДАТА
		БЕЛОРУССКАЯ	ОБЪЕКТ	
		КРУПНЫЕ	ОБЪЕКТ	
		КРУПНЫЕ	ОБЪЕКТ	
		АНСТ.	АНСТ.	
		АНСТ.	АНСТ.	

КОПИРОВАЛ

КОПИРОВАЛ

ФОРМАТ	ЗОНА	№З	ОБОЗНАЧЕНИЕ	НАИМЕНОВАНИЕ	КОЛ. НА КВАДРАТ. АИЧБ 568. 000 -				ПРИМЕЧАНИЕ
					- 01	02	03	04	
		2	АИЧБ 568. 001 - 01	ХОМУТ	1				
			-02	ХОМУТ		1			
			-03	ХОМУТ			1		
			-04	ХОМУТ				1	
		3	АИЧБ 568. 002	ПОДУШКА	1				
			-01	ПОДУШКА		1			
			-02	ПОДУШКА		1			
			-03	ПОДУШКА			1		
			-04	ПОДУШКА				1	
				СТАНДАРТНЫЕ КОДЕЛНЯ					
				ТАБЛИЦА ПОСТ 5915-70					
		4	М10 - 6Н.5		4				
			М12 - 6Н.5		4	4			
			М16 - 6Н.5				4		

АИЧБ 568. 000

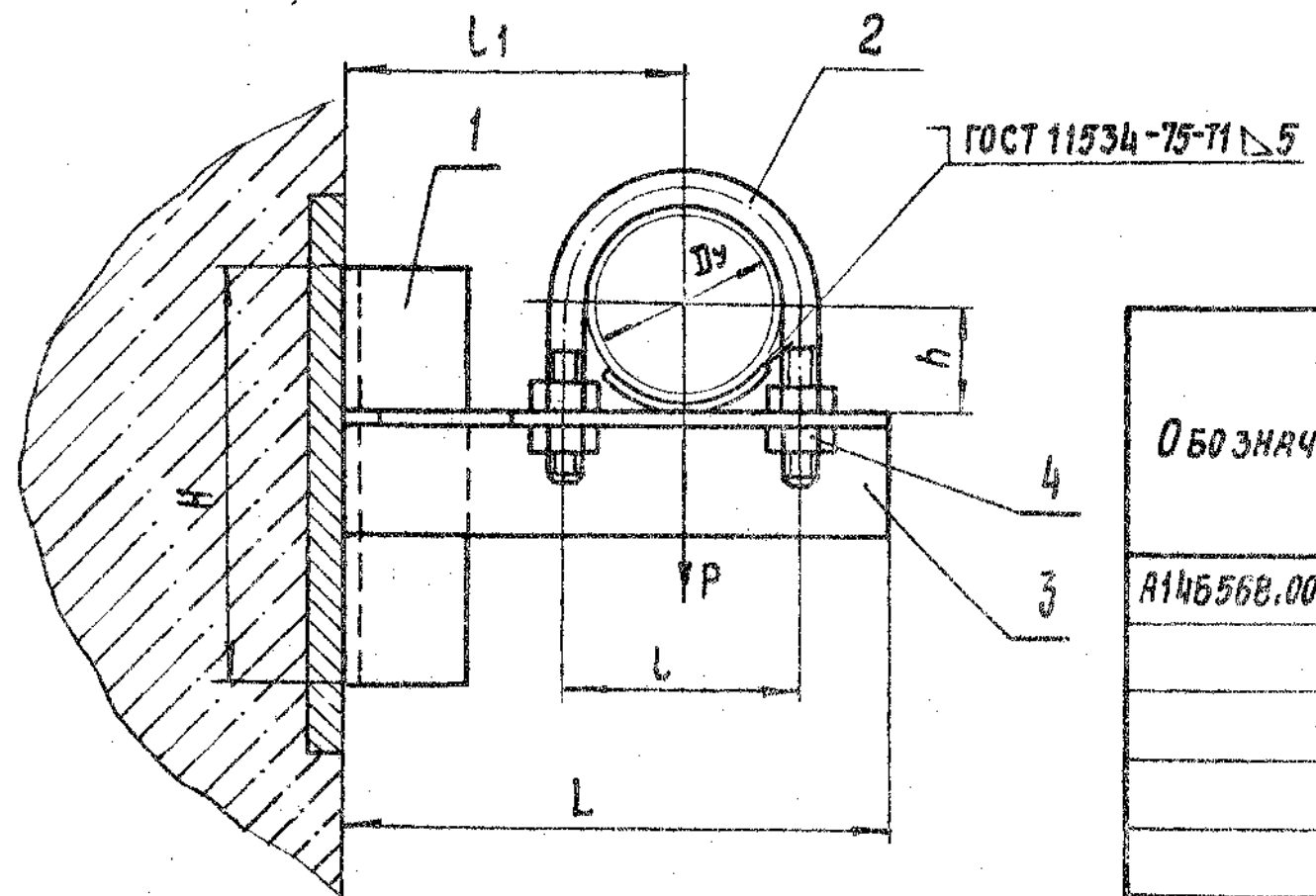
КОПИРОВАЛ

ФОРМАТ АУ

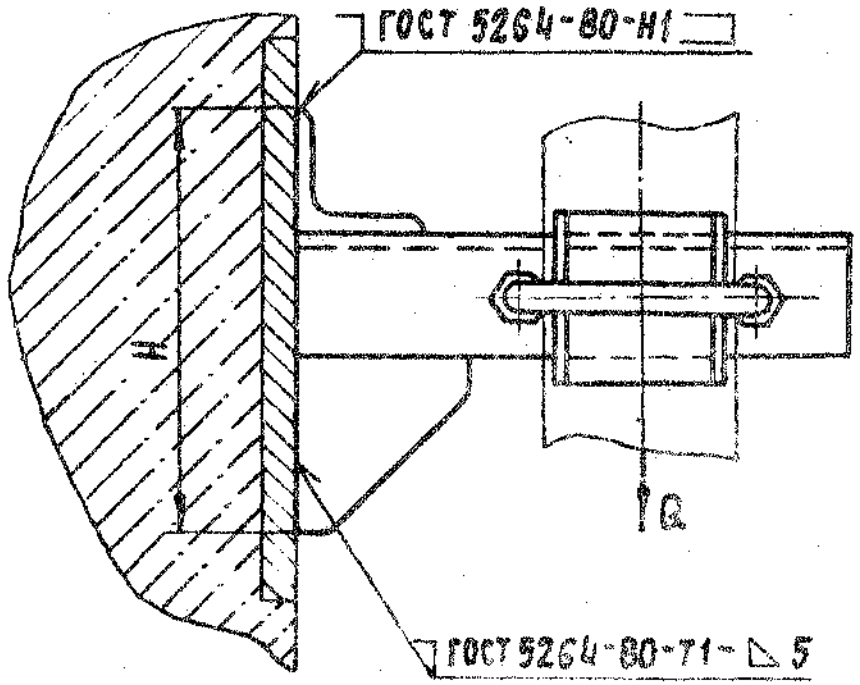
АНСТ 2

А14Б 568.000СБ

СЕРИЯ Б. УУУ - 1
ВЫПУСК 4



ОБОЗНАЧЕНИЕ	УСЛОВНЫЙ ПРОХОД Ду, мм	ДОПУСКАЕМЫЕ НАГРУЗКИ, КГС		РАЗМЕРЫ, мм					МАССА, КГ
		ВЕРТИКАЛЬИ	ГОРИЗОНТАЛЬИ	L	L	L1	H	h	
А14Б568.000	50	40	12	160	70	100	122	32	0,94
- 01	65	56	17	190	90	120		41	1,13
- 02	80	72	22	210	106	130	150	48	1,92
- 03	100	120	36	225	122	140		57	2,04
- 04	125	175	52	260	150	155	225	70	4,1



РАЗМЕРЫ ДЛЯ СПРАВОК

Проектный кабинет
ВАМИ
ИНВ. № 1338820

				А14Б 568.000СБ					
ИЗМ.	ЛИСТ	№ ДОКУМ.	ПОДП.	ДАТА	ОПОРА ПОДВИЖНАЯ	ЛИСТ	МАССА	ИЗДЕЛИЕ	
РАЗРАБ.	БЕЛЫХ	БЕЛЫХ	БЕЛЫХ			И	СМ.	ТАБЛ.	
ПРОВ.	КРУПНИК	КРУПНИК	КРУПНИК			ЛИСТ	ЛИСТОВ	1	
И. СПЕЦ.	ЛЕНТЕС	ЛЕНТЕС	ЛЕНТЕС			САНТЕХНИПРОЕКТ			
И. МОНТР.	УТЬ	САНВАК	УТЬ						

КОЛ. НА ИСПОЛН.	A 146 566.010 -				ПРИМЕЧАНИЕ
	01	02	03	04	
ОБОЗНАЧЕНИЕ	НАИМЕНОВАНИЕ				ДОКУМЕНТАЦИЯ
A 146 566.01006	СБОРОЧНЫЙ ЧЕРТЕЖ				
ДЕТАЛИ					
1	A 146 567.001	-04	ПОПЕРЕЧИНА		
2		-05	ПОПЕРЕЧИНА		
		-06	ПОПЕРЕЧИНА		
		-07	ПОПЕРЕЧИНА		
		-08	ПОПЕРЕЧИНА		
		-09	ПОПЕРЕЧИНА		
		-10	ПОПЕРЕЧИНА		
		-11	ПОПЕРЕЧИНА		
3	A 146 566.001		КОСЫНКА		
		-01	КОСЫНКА		

A 146 566.010

КРОМШТЕЙН

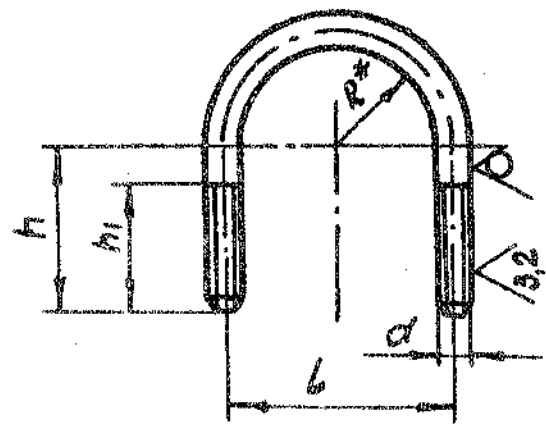
ЛИТ	ЛИСТ	ЛИСТОВ
	И	1

САНТЕХНИИПРОЕКТ

ФОРМАТ А4

ИЗМ.	ЛИСТ	№ ДОКУМ.	ПОДП.	ДАТА
		БЕЛЯВСКАЯ		
		ПРОБ.	КРУПНИК	
		ИЛЧ.ГР.	КРУПНИК	
		И.КОНТР.	ЛЕЙТЕС	
		УТВ.	СПИВАК	

КОПИРОВАА



A 146 566.001

12,5
✓

ОБОЗНАЧЕНИЕ	РАЗМЕРЫ, мм					МАТЕРИАЛ	МАССА КГ
	l	h	h_1	R^*	d		
A 146 566.001	70	50	40	29	M10-6g	Круг 10 ГОСТ 2590-88 Ст.3 ГОСТ 535-88	0,037
-01	90	65		38			0,170
-02	106	70	50	45	M12-6g	Круг 12 ГОСТ 2590-88 Ст.3 ГОСТ 535-88	0,190
-03	122	95		54			0,230
-04	150	100	55	67	M16-6g	Круг 16 ГОСТ 2590-88 Ст.3 ГОСТ 535-88	0,410
-05	180	110		80			0,480
-06	242	150	75	110	M20-6g	Круг 20 ГОСТ 2590-88 Ст.3 ГОСТ 535-88	1,130
-07	298	175		157			1,270

1* РАЗМЕР ДЛЯ СПРАВКИ
2. h_{14} ; $\pm \frac{t_2}{2}$

ИЗМ.	ЛИСТ	№ ДОКУМ.	ПОДП.	ДАТА
		БЕЛЯВСКАЯ		
		ПРОБ.	КРУПНИК	
		ИЛЧ.ГР.	КРУПНИК	
		И.КОНТР.	ЛЕЙТЕС	
		УТВ.	СПИВАК	

A 146.566.001

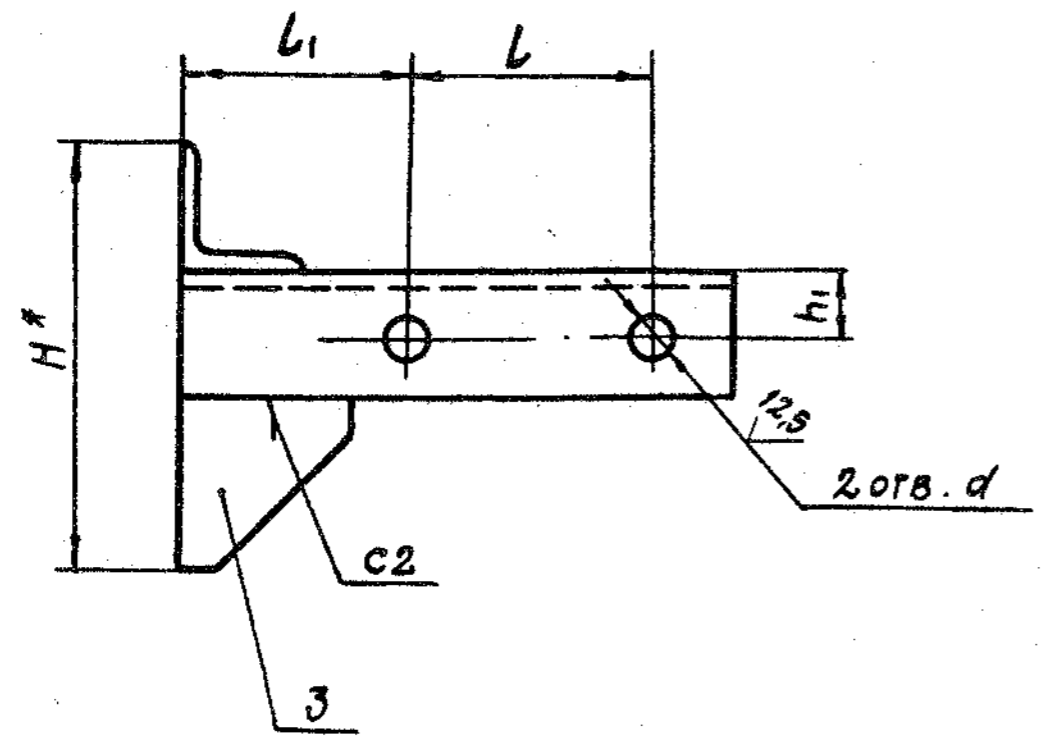
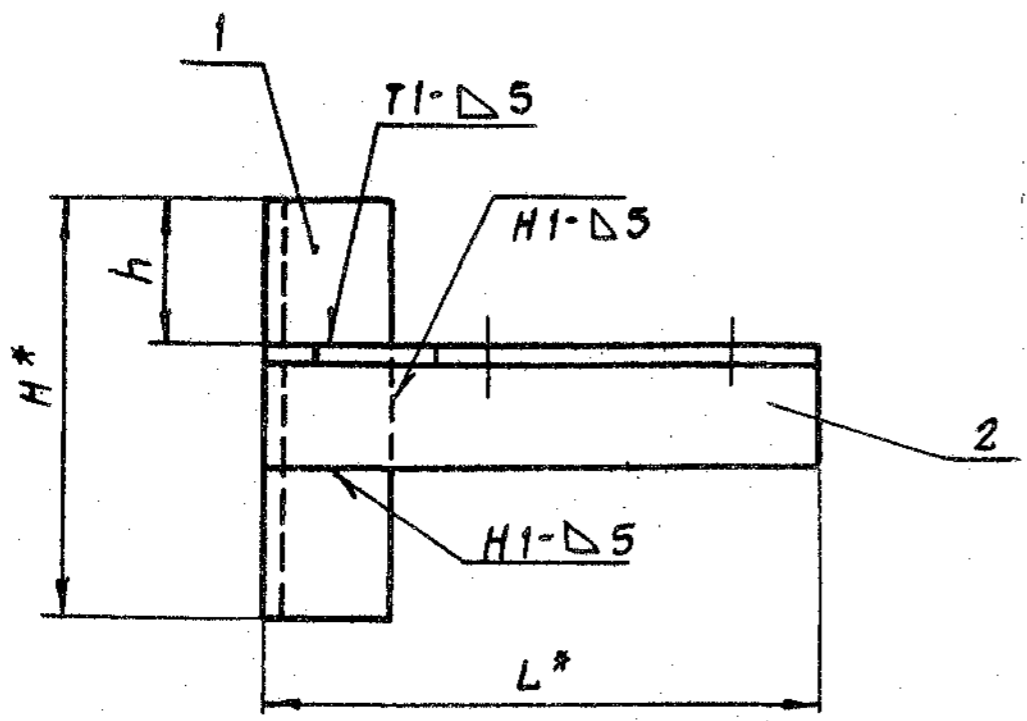
КОМУТ

СМ. ТАБЛ.

ЛИТ.	МАССА	МАСШТАБ
И	СМ ТАБА	-
ЛИСТ	ЛИСТОВ	
	САНТЕХНИИПРОЕКТ	

A145 568.010C5

СЕРИЯ Д.500 -1 ВЫПУСК 4



ОБОЗНАЧЕНИЕ	РАЗМЕРЫ, мм							МАССА, кг
	L^*	L	L_1	H^*	h	h_1	d	
A145 568.010	160	70	65	122	43	20	12	0,6
- 01	190	90	75					0,7
- 02	210	106	77	150	50	30	14	1,4
- 03	225	122	79					1,5
- 04	260	150	80					225

- 1. * РАЗМЕРЫ ДЛЯ СПРАВОК.
- 2. H14; $\pm \frac{t_2}{2}$
- 3. СВАРНЫЕ ШВЫ ПО ГОСТ 5264-80.

				A145 568.010C5				
ИЗМ.	ЛИСТ	№ ДОКУМ.	ПОДП.	ДАТА	КРОНШТЕЙН	ЛИТ.	МАССА	НАСШТАБ
РАЗР.	БЕЛЯВСКАЯ	СВЯТ				И	СН. ТАБЛ.	—
ПРОБ.	КРУПНИК					ЛИСТ	ЛИСТОВ	1
НАЧ. ГР.	КРУПНИК					САНТЕХНИИПРОЕКТ		
ГАСПЕЦ.								
И. КОНТР.	ЛЕНТЕС							
УТВ.	СПИВАК							

ОБЪЕМ РАБОТ

СМЕТЫ 1

ПОС.	ЗОНА	ФОРМАТ	ОБОЗНАЧЕНИЕ	НАИМЕНОВАНИЕ	КОЛ. НА ИСПОЛН. А 146 569.000-			ПРИМЕЧАНИЕ
					-	01	02	
43			А 146 569.000 СБ	ДОКУМЕНТАЦИЯ				
				СБОРОЧНЫЙ ЧЕРТЕЖ	×	×	×	
				СБОРОЧНЫЕ ЕДИНИЦЫ				
44	1	А 146 569.010		КРОНШТЕЙН	1			
			-01	КРОНШТЕЙН		1		
			-02	КРОНШТЕЙН			1	
			-03	КРОНШТЕЙН			1	
				ДЕТАЛИ				
44	2	А 146 566.001-04		ХОМУТ	1			
			-05	ХОМУТ		1		

А 146 569.000			
ИЗМЕНСГ	№ ДОКУМ.	ПОДП.	ДАТА
	ДЗРАБ. БЕЛОРУССКАЯ		
	ПРОБ. КРУПНИК		
	ДУБЛ. КРУПНИК		
	И.КОНТ. АЕНТЕС		
	УТВ. СПИВАК		

ОПОРА ПЛАВИННАЯ

САНТЕХНИПРОЕКТ

ФОРМАТ А4

ИЗМ. № ПОС.	ПОДП. И ДАТА	ОБОЗ. ИЛИ КОД ИЛИ № ДОК.	ПОДП. И ДАТА
-------------	--------------	--------------------------	--------------

ПОС.	ЗОНА	ФОРМАТ	ОБОЗНАЧЕНИЕ	НАИМЕНОВАНИЕ	КОЛ. НА ИСПОЛН. А 146 569.000-			ПРИМЕЧАНИЕ
					-	01	02	
44	2	А 146 566.001-06	-07	ХОМУТ		1		
				ХОМУТ			1	
44	3	А 146 566.002-04	-05	ПОДУШКА	1			
				ПОДУШКА		1		
			-05	ПОДУШКА			1	
			-07	ПОДУШКА			1	
				СТАНДАРТНЫЕ ИЗДЕЛИЯ				
				ТАЖИКИ ГОСТ 5915-70				
	4			М16-6Н.5	4	4		
				М20-6Н.4		4	4	
				ШАХТЫ ГОСТ 10906-78				
	5			16.04	2	2		
				20.04		2	2	

А 146 569.000		А 146 569.000
ИЗМ. № ПОС.	ПОДП. И ДАТА	ИЗМ. № ПОС. И ДАТА

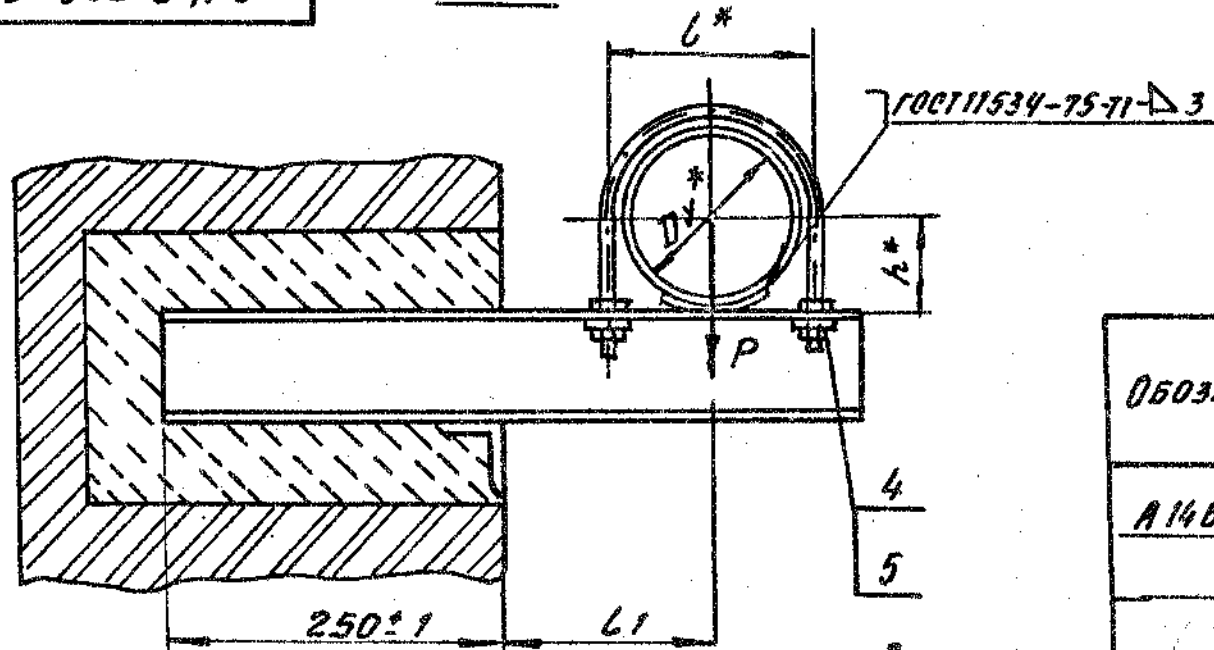
ОПОРА ПЛАВИННАЯ

САНТЕХНИПРОЕКТ

ФОРМАТ А4

А 145 569 000 СБ

Рис. 1



ОБОЗНАЧЕНИЕ	Рис.	Условный проход D*, мм	ДОПУСКАЕМЫЕ НАГРУЗКИ, кгс		РАЗМЕРЫ, мм			МАССА, кг
			ВЕРТИКАЛ.	ГОРИЗОНТ.	L*	L1	h*	
А 145 569 000	1	125	175	52	150	155±1	70	5,40
-01		150	266	80	180	170±1	83	5,70
-02	2	200	590	177	242	200±1	113	9,03
-03		250	840	252	298	240±1	140	15,60

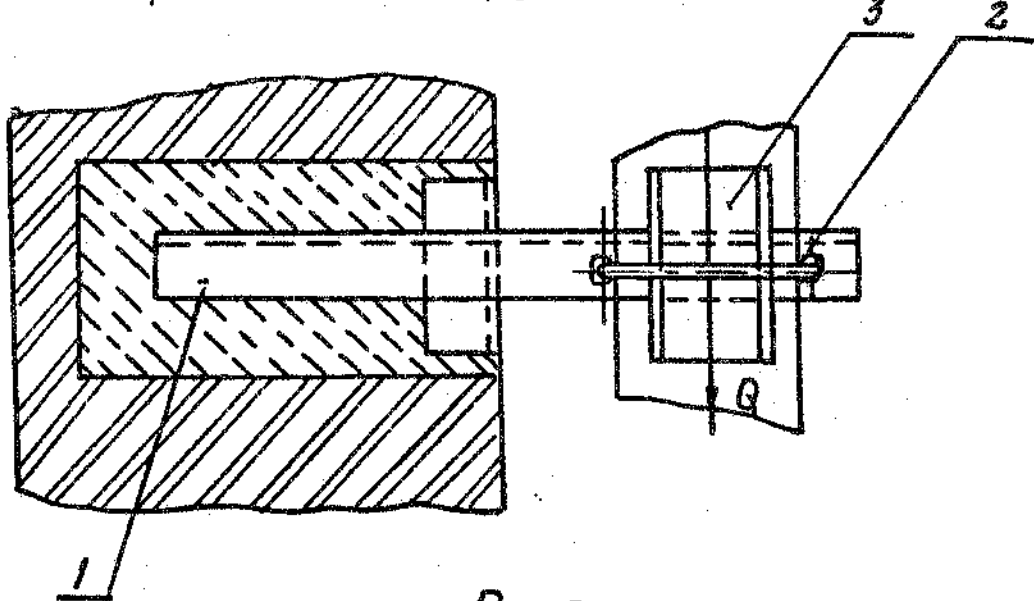
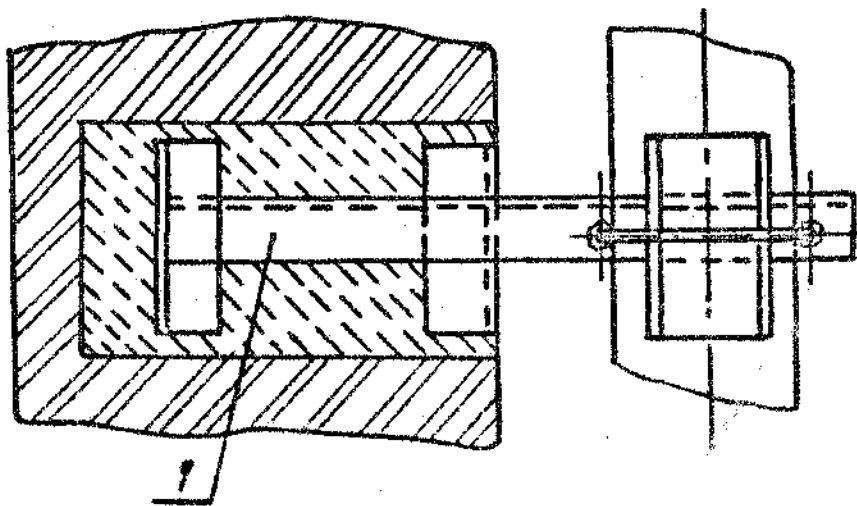


Рис. 2

ДЕТАЛЬНОЕ-СМ. РИС. 1



* РАЗМЕРЫ ДЛЯ СПРАВОК

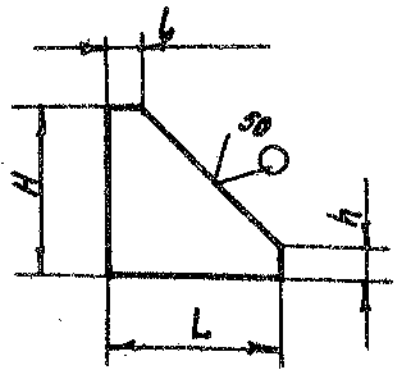
				А 145 569 000 СБ		
Лист	№ докум	подп	двиг	Лист	МАССА	МАСШТАБ
РАЗРАБ.	БЕЛАЗСКАЯ				См.	ТАБЛ.
ПРОВЕР.	КРУПНЯК			Лист	Листов 1	
НАЧ. ГР.	КРУПНЯК			САНТЕХНИПРОЕКТ		
ГР. СДЕЛ.						
И. КОНТ.	ДЕЙТЕР					
УГО.	СПИВАК					

ВЕРСИЯ 4

СЕРИЯ 5. ЮУ - 1

НА ИМЕНИ ПОДАТЬСЯ В ОДИН ВЗЯВ. МЕР. К. ДИ. ПОДП. И ДИ. ПОДП. И ДИ.

А 146 568.001



(1/1) ✓

ОБОЗНАЧЕНИЕ	РАЗМЕРЫ, мм				МАТЕРИАЛ	МАССА, кг
	H	h	L	l		
А 146 568.001	50		50		Лист 5 ГОСТ 19903-74	0,06
-01	75	10±0,18	75	10±0,18	Лист Ст.3 ГОСТ 14637-89	0,13
-02	40		60		Лист 8 ГОСТ 19903-74	0,14
-03	50		75		Лист Ст.3 ГОСТ 14637-89	0,16
-04	100		25		Лист 4 ГОСТ 19903-74 Ст.3 ГОСТ 14637-89	0,05
-05	130		33			0,08
-06	160		40			0,13
-07	200	15±0,215	50	5±0,15		0,18
-08	250		63			0,3
-09	300		75			Лист 5 ГОСТ 19903-74 Ст.3 ГОСТ 14637-89
-10	400		100		Лист 8 ГОСТ 19903-74	1,4
-11	500		125		Лист Ст.3 ГОСТ 14637-89	2,1

НЕУКАЗАННЫЕ ПРЕДЕЛЬНЫЕ ОТКЛОНЕНИЯ РАЗМЕРОВ h/14

А 146 568.001

ИЗМ. ЛИСТ	№ ДОКУМ.	ПОДП.	ДАТА	Косынка	ЛИСТ	МАССА	МАСШТАБ
РАЗРАБ.	БЕЛАЗВСКАЯ	Ю.И.			И	СМ.	—
ПРОВ.	КРУПНИК	Ю.И.			ТАБЛ.		
НАЧ. ГР.	КРУПНИК	Ю.И.			ЛИСТ	ЛИСТОВ	1
ГЛ. СПЕЦ.							
И. КОНТР.	ЛЕХТЕС	Ю.И.		См. таблицу	САНТЕХНИПРОЕКТ		
УТВ.	СЛИВАК	Ю.И.					

ФОРМАТ А 4

ИЗМ. № ПОДП. ПОДП. И ДАТА	ВЗАИМ. №	ИЗМ. №	АУБЛ.	ПОДП. И ДАТА	ОБОЗНАЧЕНИЕ	НАИМЕНОВАНИЕ	КОЛ. НА ИСПОЛН. А 146 568.010-		ПРИМЕЧАНИЕ
							01	02 03	
					А 146 568.010 СБ	ДОКУМЕНТАЦИЯ			
						СБОРОЧНЫЙ ЧЕРТЕЖ			
						ДЕТАЛИ			
					А 146 568.001 -05	ПОПЕРЕЧНА	1	1	
					-12	ПОПЕРЕЧНА		2	
					-13	ПОПЕРЕЧНА			
					А 146 568.001	ПОПЕРЕЧНА	1	1	
					-01	ПОПЕРЕЧНА			
					-02	ПОПЕРЕЧНА		1	
					-03	ПОПЕРЕЧНА		1	

А 146 568.010

КРОШТЕИН

ИЗМ. № ДОКУМ.	ПОДП.	ДАТА
РАЗРАБ.	БЕЛАЗВСКАЯ	Ю.И.
ПРОВ.	КРУПНИК	Ю.И.
НАЧ. ГР.	КРУПНИК	Ю.И.
И. КОНТР.	ЛЕХТЕС	Ю.И.
УТВ.	СЛИВАК	Ю.И.

САНТЕХНИПРОЕКТ
ФОРМАТ А 4

А 145 589 010 СБ

Рис. 1

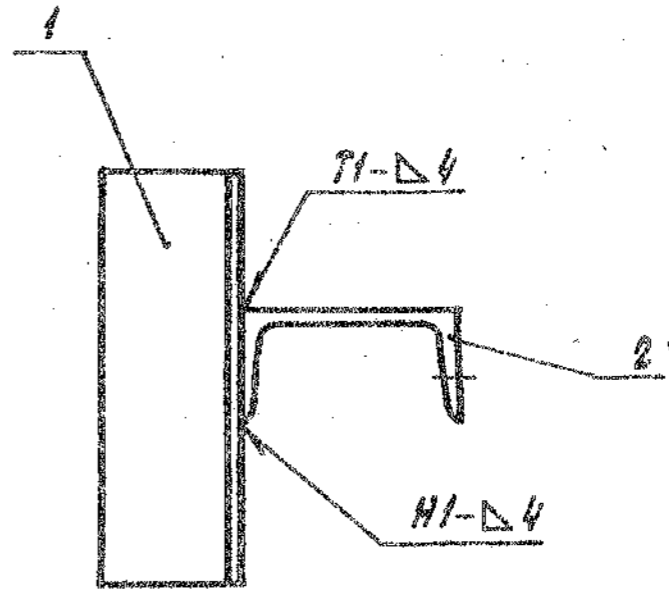
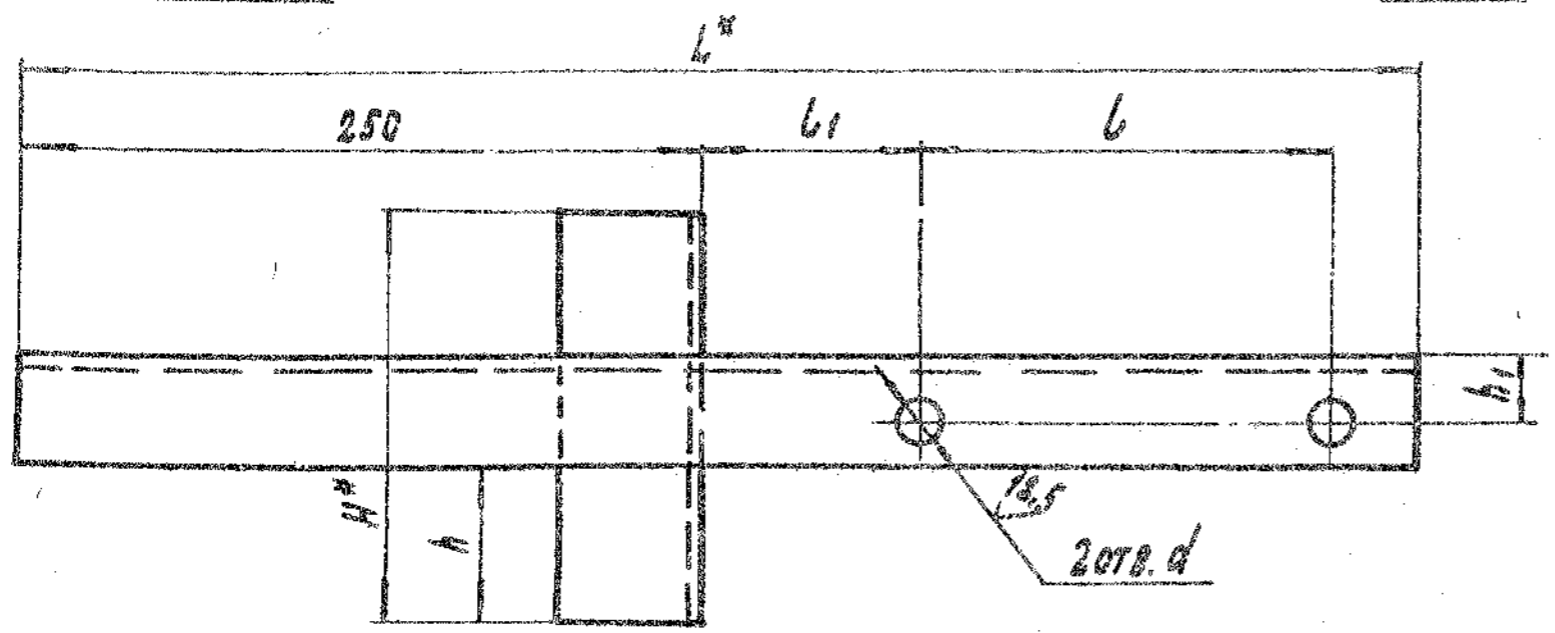
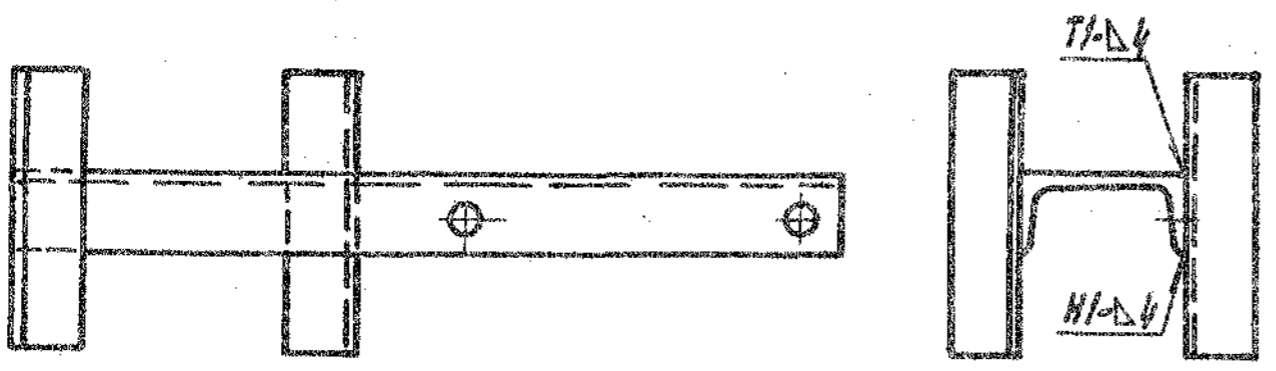


Рис. 2

Остальное - см. Рис. 1



- 1. * Размеры для справок.
- 2. H14; ± 0.2.
- 3. Сварные швы по ГОСТ 5264-80.

Обозначение	Рис.	Размеры, мм							Масса, кг
		L*	L	L1	H*	h	h1	d	
A 145 589. 010	1	510	150	80	150	55	25	18	4,2
-01		540	180						4,4
-02	2	600	242	79	200	74	30	22	7,7
-03		670	298	91	300	118	35		11,8

				А 145 589. 010 СБ				
Изм.	Лист	№ докум.	Подп.	Дата	Кронштейн	Лит.	Масса	Масштаб
РАЗР.	БЕЛАЗСКАЯ	ПРОВ.	КРУПНИК	НАЧ. ГР.		КРУПНИК	И	см.
ГЛ. СПЕЦ.	Н. КОНТ.	ЛЕЙТЕС	УТР.	СПИЗЕК		Лист	Листов	1
						САНТЕХНИПРОЕКТ		

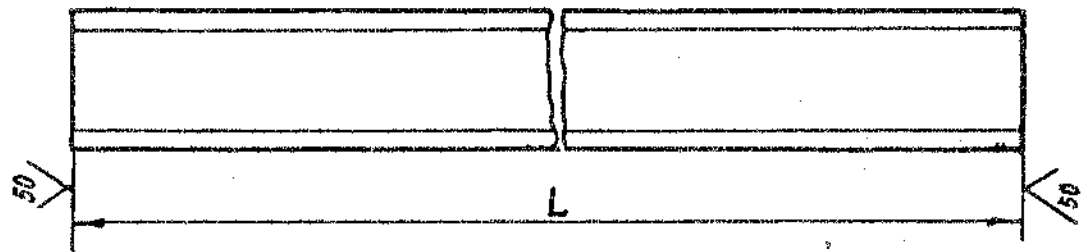
СЕРИЯ Д. 5000 - 1

БЕЛАЗСКИЙ ЗАВОД

100695 971V

✓(M)

Продолжение



Обозначение	L, мм	МАТЕРИАЛ	МАССА, кг
A145 569.001	510-1,75	ШВЕЛЛЕР В ГОСТ 8240-89	3,6
- 01	540-1,75	ШВЕЛЛЕР Ст.3 ГОСТ 535-88	3,8
- 02	600-1,75	ШВЕЛЛЕР 12 ГОСТ 8240-89 Ст.3 ГОСТ 535-88	6,2
- 03	670-2,0	ШВЕЛЛЕР 16 ГОСТ 8240-89 Ст.3 ГОСТ 535-88	9,5
- 04	540-1,75	ШВЕЛЛЕР В ГОСТ 8240-89	3,8
- 05	550-1,75	ШВЕЛЛЕР Ст.3 ГОСТ 535-88	3,9
- 06	635-2,0	ШВЕЛЛЕР 14a ГОСТ 8240-89 Ст.3 ГОСТ 535-88	8,4
- 07	945-2,3	ШВЕЛЛЕР 8 ГОСТ 8240-89 Ст.3 ГОСТ 535-88	6,7
- 08	1005-2,6	ШВЕЛЛЕР 10 ГОСТ 8240-89 Ст.3 ГОСТ 535-88	8,6
- 09	1130-2,5	ШВЕЛЛЕР 14 ГОСТ 8240-89 Ст.3 ГОСТ 535-88	13,6
- 10	1205-2,6	ШВЕЛЛЕР 16a ГОСТ 8240-89 Ст.3 ГОСТ 535-88	18,4
- 11	675-2,0	ШВЕЛЛЕР В ГОСТ 8240-89	4,8
- 12	705-2,0	ШВЕЛЛЕР Ст.3 ГОСТ 535-88	5,0
- 13	735-2,0	ШВЕЛЛЕР 10 ГОСТ 8240-89 Ст.3 ГОСТ 535-88	6,3
- 14	795-2,0	ШВЕЛЛЕР 14 ГОСТ 8240-89 Ст.3 ГОСТ 535-88	8,8
- 15	765-2,0	ШВЕЛЛЕР 12 ГОСТ 8240-89 Ст.3 ГОСТ 535-88	7,9
- 16	825-2,3	ШВЕЛЛЕР 14a ГОСТ 8240-89 Ст.3 ГОСТ 535-88	10,9
- 17	810-2,3	ШВЕЛЛЕР 14 ГОСТ 8240-89 Ст.3 ГОСТ 535-88	10,0
- 18	850-2,3	ШВЕЛЛЕР 16a ГОСТ 8240-89 Ст.3 ГОСТ 535-88	13,0
- 19	830-2,3	ШВЕЛЛЕР 10 ГОСТ 8240-89 Ст.3 ГОСТ 535-88	7,1
- 20	860-2,3	ШВЕЛЛЕР 12 ГОСТ 8240-89 Ст.3 ГОСТ 535-88	8,9

Обозначение	L, мм	МАТЕРИАЛ	МАССА, кг
A145 569.001-21	880-2,3	ШВЕЛЛЕР 12 ГОСТ 8240-89 Ст.3 ГОСТ 535-88	9,2
-22	1090-2,6	ШВЕЛЛЕР 18 ГОСТ 8240-89 Ст.3 ГОСТ 535-88	17,9
-23	810-2,3	ШВЕЛЛЕР 8 ГОСТ 8240-89 Ст.3 ГОСТ 535-88	5,7
-24	895-2,3	ШВЕЛЛЕР 12 ГОСТ 8240-89 Ст.3 ГОСТ 535-88	9,3
-25	915-2,3	ШВЕЛЛЕР 14 ГОСТ 8240-89 Ст.3 ГОСТ 535-88	11,3
-26	995-2,3	ШВЕЛЛЕР 18a ГОСТ 8240-89 Ст.3 ГОСТ 535-88	17,3
-27		ШВЕЛЛЕР 12 ГОСТ 8240-89 Ст.3 ГОСТ 535-88	10,3
-28	930-2,3	ШВЕЛЛЕР 14a ГОСТ 8240-89 Ст.3 ГОСТ 535-88	12,4
-29	1140-2,6	ШВЕЛЛЕР 22a ГОСТ 8240-89 Ст.3 ГОСТ 535-88	27,4
-30	910-2,3	ШВЕЛЛЕР 14 ГОСТ 8240-89 Ст.3 ГОСТ 535-88	11,2
-31	940-2,3	ШВЕЛЛЕР 16a ГОСТ 8240-89 Ст.3 ГОСТ 535-88	14,3
-32	695-2,0	ШВЕЛЛЕР В ГОСТ 8240-89 Ст.3 ГОСТ 535-88	4,9
-33	765-2,0		5,4
-34	810-2,3		5,7
-35	870-2,3	ШВЕЛЛЕР 12 ГОСТ 8240-89 Ст.3 ГОСТ 535-88	11,0
-36	440-1,55	ШВЕЛЛЕР 8 ГОСТ 8240-89 Ст.3 ГОСТ 535-88	3,1
-37	510-1,75		3,8
-38	560-1,75		3,9

				A145 569.001			
ИЗМ. Лист	№ докум.	Подп.	Дата	ПОПЕРЕЧИНА	Лист	Масса	Масштаб
РАЗРАБ.	БЕЛАЗОВСКАЯ	Юр.м.			И	гм. табл.	—
Пров.	КРУПНИК	Юр.о.			Лист	Листов	
Нач. гр.	КРУПНИК	Юр.					
Гл. спец.							
Н. контр.	ЛЕНТЕС	Юр.		Гм. табл.	САНТЕХНИПРОЕКТ		
УТВ.	СПИВАК	Юр.					

Л. № ПОДЛ.	ОБОЗНАЧЕНИЕ	НАИМЕНОВАНИЕ	КОЛ. НА ИСПОЛН. А145 570.000-					ПРИМЕЧАНИЕ
			01	02	03	04	05	
13	А145 570.000 СБ	ДОКУМЕНТАЦИЯ	✓	✓	✓	✓	✓	
		СБОРЮЧНЫЙ ЧЕРТЕЖ	✓					
		СБОРЮЧНЫЕ ЕДИНИЦЫ						
14	А145 567.010-08	ОПОРА	1					
	-09	ОПОРА		1				
	-10	ОПОРА			1			
	-11	ОПОРА				1		
	-12	ОПОРА					1	
	-13	ОПОРА						1
14	А145 570.010	КРОНШТЕЙН	1					
	-01	КРОНШТЕЙН			1			
	-02	КРОНШТЕЙН				1		

А145 570.000				
ИЗМ. ЛИН.	№ ДОКУМ.	ПОДП.	ДАТА	
РАЗРАБ.	БЕЛЫВСКАЯ	БЖ		
ПРОВ.	КРУПНИК	КР		
ДЮК. ГРУП.	КРУПНИК	КР		
И. КОНТР.	ЛЕЙТЕС	ЛД		
УТВ.	СПИВАК	СП		

КОПИРОВАЛ КОПИРОВАЛ ФОРМАТ А4 ФОРМАТ А4

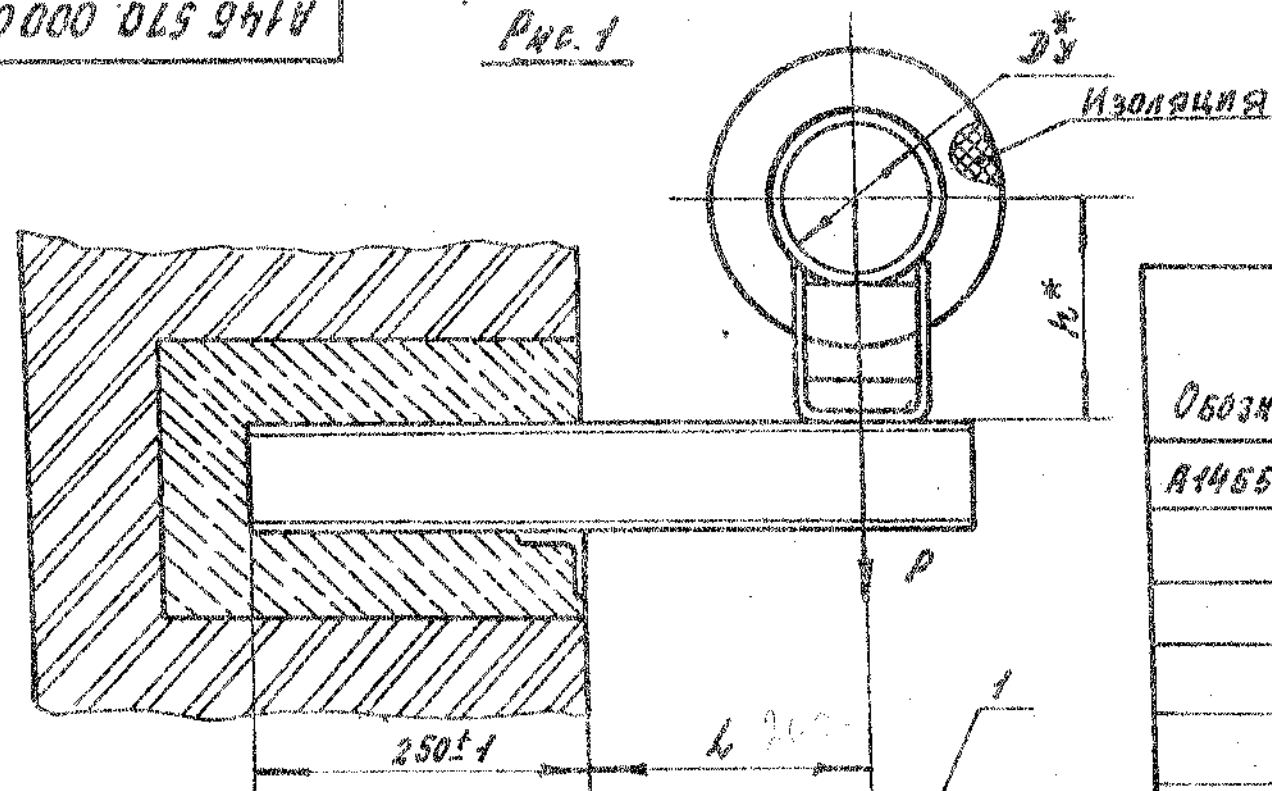
Л. № ПОДЛ.	ОБОЗНАЧЕНИЕ	НАИМЕНОВАНИЕ	КОЛ. НА ИСПОЛН. А145 570.010-						ПРИМЕЧАНИЕ
			01	02	03	04	05	06	
13	А145 570.010 СБ	ДОКУМЕНТАЦИЯ	✓	✓	✓	✓	✓	✓	
		СБОРЮЧНЫЙ ЧЕРТЕЖ	✓						
		ДЕТАЛИ							
14	А145 567.001-05	ПОПЕРЕЧНИКА	1			2	2		
	-13	ПОПЕРЕЧНИКА			2			2	
	-12	ПОПЕРЕЧНИКА					2		
15	А145 569.001-04	ПОПЕРЕЧНИКА	1						
	-05	ПОПЕРЕЧНИКА			1				
	-06	ПОПЕРЕЧНИКА				1			
	-07	ПОПЕРЕЧНИКА					1		
	-08	ПОПЕРЕЧНИКА						1	
	-09	ПОПЕРЕЧНИКА							1
	-10	ПОПЕРЕЧНИКА							1

А145 570.010				
ИЗМ. ЛИН.	№ ДОКУМ.	ПОДП.	ДАТА	
РАЗРАБ.	БЕЛЫВСКАЯ	БЖ		
ПРОВ.	КРУПНИК	КР		
ДЮК. ГРУП.	КРУПНИК	КР		
И. КОНТР.	ЛЕЙТЕС	ЛД		
УТВ.	СПИВАК	СП		

КОПИРОВАЛ КОПИРОВАЛ ФОРМАТ А4 ФОРМАТ А4

А146 570.000 СБ

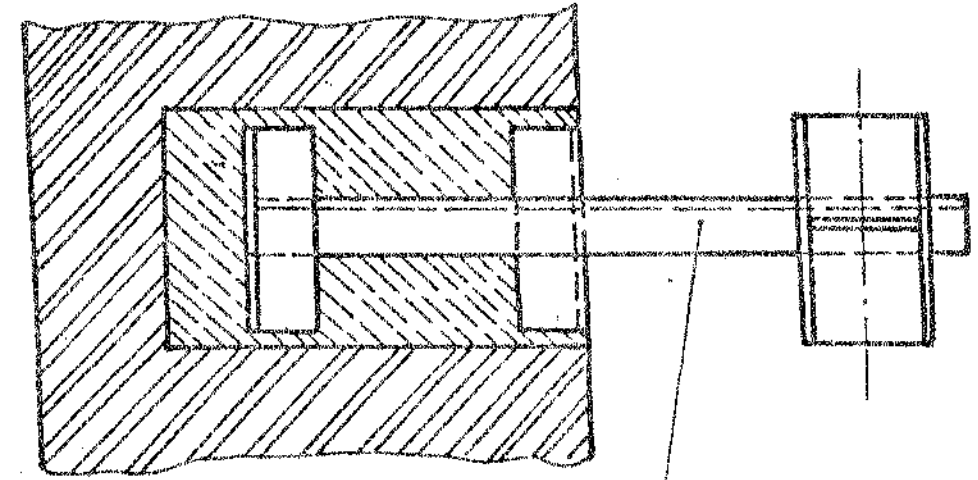
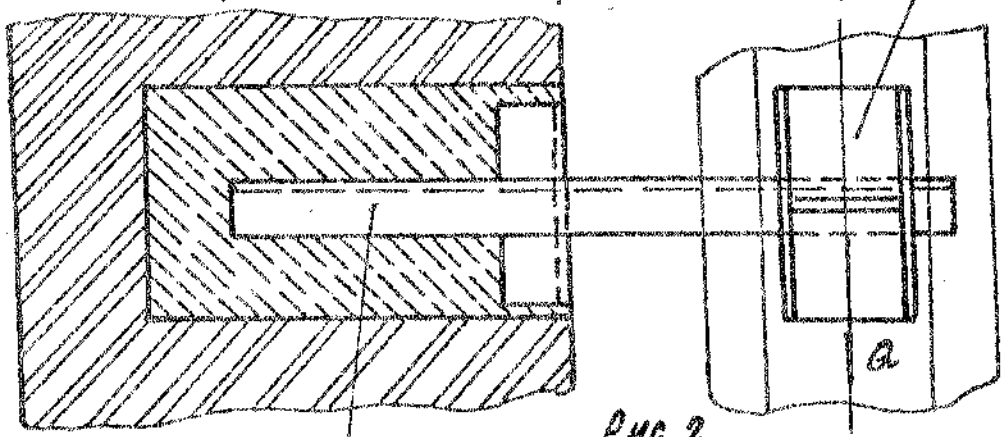
Рис. 1



Обозначение	Условный проход $D_{\text{у}}, \text{мм}$	Допускаемые нагрузки, кгс		Размеры, мм		Масса, кг
		Вертикальн.	Горизонтал.	L	h*	
А146570.000	125	220	66	210 \pm 1	167	5,90
-01					217	6,40
-02					180	7,30
-03	150	325	97	220 \pm 1	230	7,95
-04					210	15,10
-05	200	880	258	260 \pm 1	260	15,90

Рис. 2

Остальное - см. Рис. 1



* Размеры для справок.

				А146 570.000 СБ			
Исполнит.	№ докум.	Подп.	Дата	Опора подвижная	Лист	Кол-во	Итого
Разраб.	Белорусский	ИИ			И	СМ.	ТАБЛ.
Пров.	Крупник	ИИ			Лист	Листов	1
Нач. гр.	Крупник	ИИ			С АНТЕХНИПРОЕКТ		
Гл. инж.							
Н. контр.	Лейтес	ИИ					
Утв.	Спирин	ИИ					

А14Б 570.010 СБ

Рис. 1

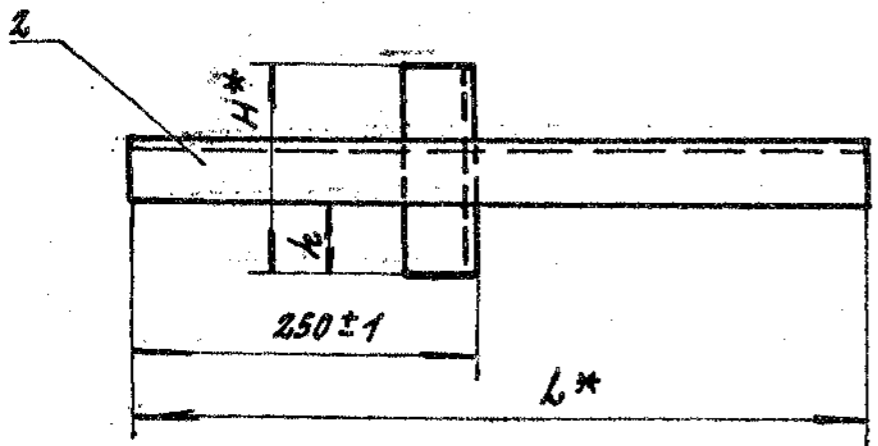
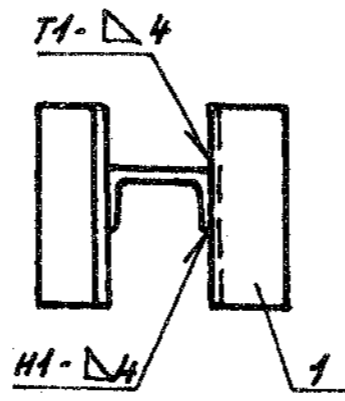
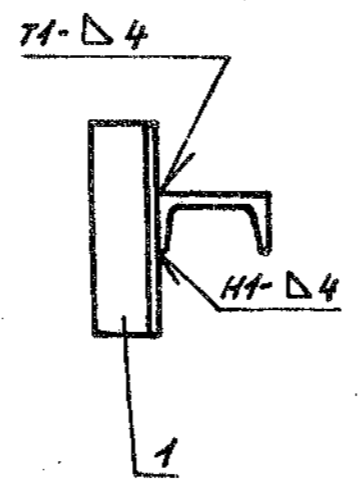
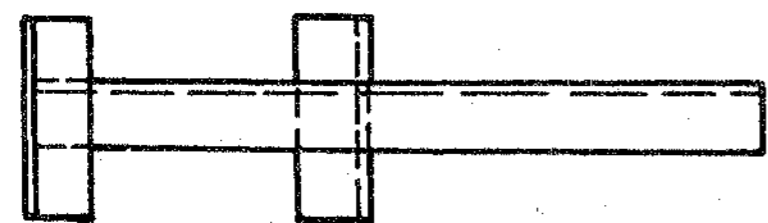


Рис. 2

ОСТАЛЬНОЕ - СМ. РИС. 1



ОБОЗНАЧЕНИЕ	РИС.	РАЗМЕРЫ, ММ			МАССА, КГ		
		Н*	h	h*			
А14Б 570.010	1	150	55-1	540	4,36		
-01				550	4,43		
-02	2	300	119-1	635	10,66		
-03				150	55-1	945	7,82
-04				52-1	1005	9,72	
-05				200	71-1	1130	15,40
-06		300	116-1	1205	20,62		

- * РАЗМЕРЫ ДЛЯ СПРАВОК.
- СВАРНЫЕ ШВЫ ПО ГОСТ 5264-80.

				А14Б 570.010 СБ			
ИЗМ. ЛИСТ	№ ДОКУМ.	ПОДП.	ДАТА	КРОНШТЕЙН	ЛИТ.	МАССА	МАСШТАБ
РАЗРАБ.	БЕЛЯВСКАЯ	<i>[Signature]</i>			И	СМ.	—
ПРОВ.	КРУПНИК	<i>[Signature]</i>				ТАБЛ.	
НАЧ. ГР.	КРУПНИК	<i>[Signature]</i>			ЛИСТ	ЛИСТОВ 1	
И. КОНТР.	ЛЕЙТЕС	<i>[Signature]</i>			САНТЕХНИПРОЕКТ		
УТВ.	СПИВАК	<i>[Signature]</i>					

КОД ЭЛЕМЕНТА	ОБОЗНАЧЕНИЕ	НАИМЕНОВАНИЕ	КОЛ. НА ИСПОЛН.		ПРИМЕЧАНИЕ
			01	02	
	A146 571.000 СБ	СБОРОЧНЫЙ ЧЕРТЕЖ			
		ДЕТАЛИ			
АУ 1	A146 566.001	ХОМУТ	2		
	- 01	ХОМУТ	2		
	- 02	ХОМУТ	2		
АУ 2	A146 566.002	ПОДУШКА	2		
	- 01	ПОДУШКА	2		
	- 02	ПОДУШКА	2		
АУ 3	A146 571.001	ПОПЕРЕЧНИНА	1		
	- 01	ПОПЕРЕЧНИНА	1		
	- 02	ПОПЕРЕЧНИНА	1		

A146 571.000

ОПОРА ПОДНИЖНАЯ
 ВУХРЯНАЯ

ЛИСТ 1
 ЛИСТОВ 2
 САНТЕХНИПРОЕКТ
 ФОРМАТ А4

КОЛЛЕКЦИЯ:

ИЗДАНИЕ: 1
 ЧЕРТ. У. 300. 1
 ФОРМАТ А4

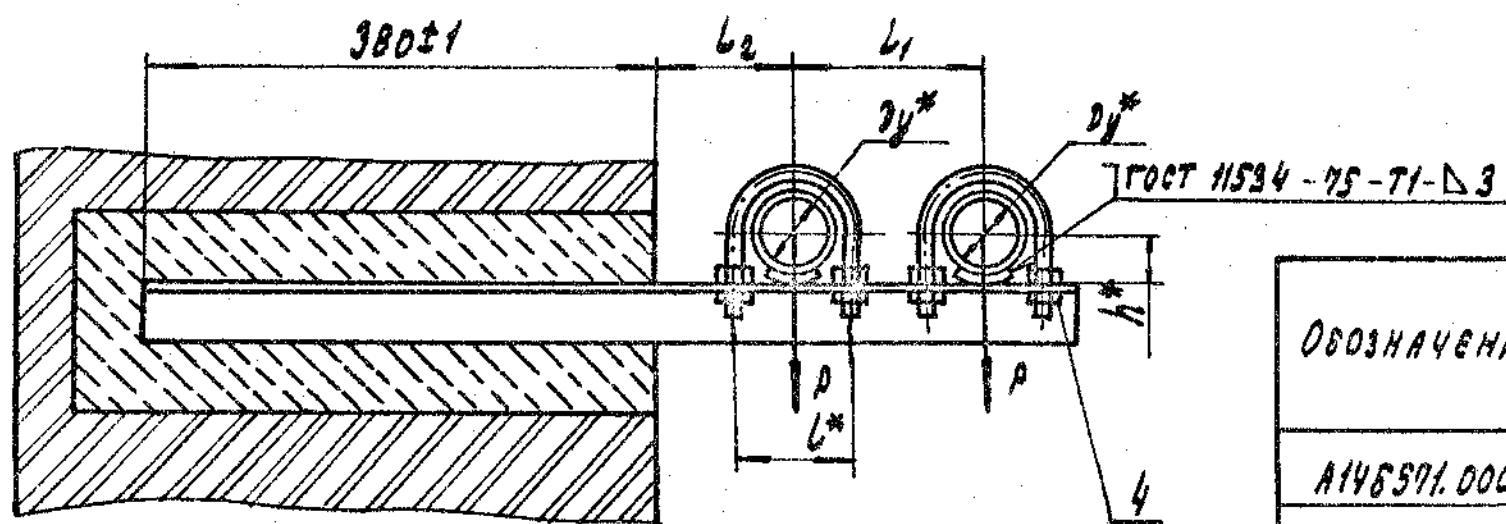
КОД ЭЛЕМЕНТА	ОБОЗНАЧЕНИЕ	НАИМЕНОВАНИЕ	КОЛ. НА ИСПОЛН.		ПРИМЕЧАНИЕ
			01	02	
	A146 571.000	ОПОРА ПОДНИЖНАЯ ВУХРЯНАЯ			
		СТАНДАРТНЫЕ ИЗДЕЛИЯ			
А 4		ТАЙМЫ ГОСТ 5915-70	8		
		М10 - 6Н.5	8		
		М12 - 6Н.5	8		

A146 571.000

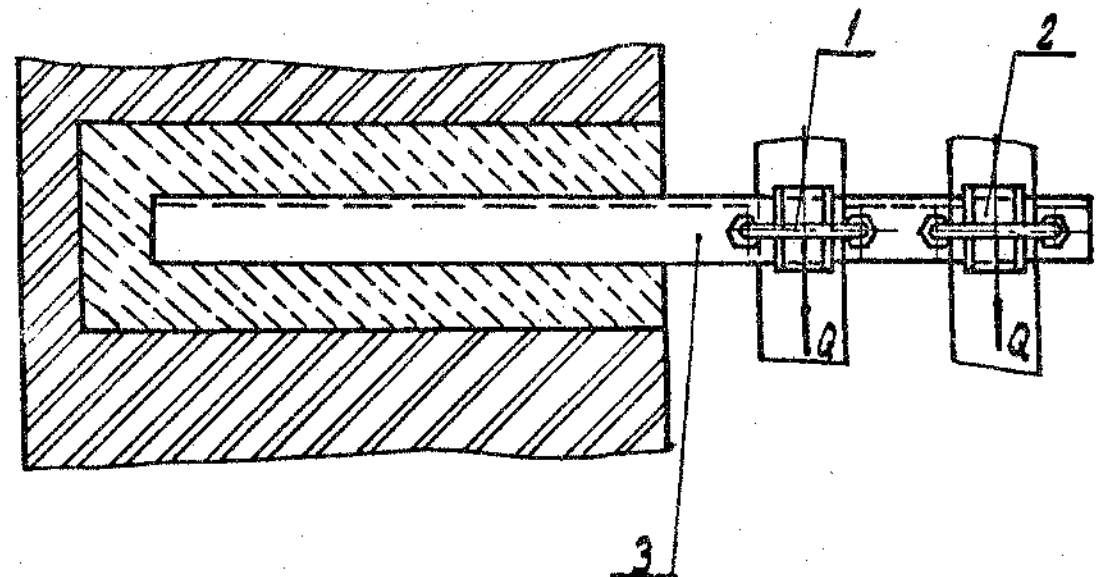
ЛИСТ 2
 ФОРМАТ А4

А14Б 571.000 СБ

СЕРИЯ Д.ЮУ. - 1 ВЫПУСК 4



ОБОЗНАЧЕНИЕ	УСЛОВНЫЙ ПРОХОД $2y^*$, мм	ДОПУСКАЕМЫЕ НАГРУЗКИ, кгс		РАЗМЕРЫ, мм				МАССА, кг
		ВЕРТИКАЛЬ	ГОРИЗОНТ.	L^*	L_1^*	L_2	h^*	
А14Б571.000	50	40	12	70	140	100±1	32	2,91
-01	65	56	17	90	160	120±1	41	3,67
-02	80	72	22	106	175	130±1	48	4,90



* РАЗМЕРЫ ДЛЯ СПРАВОК.

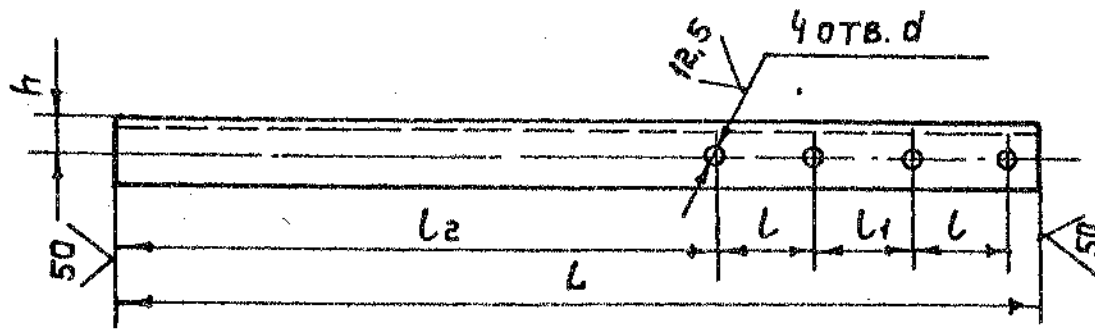
				А14Б 571.000 СБ			
ИЗМ. ЛИСТ	№ ДОКУМ.	ПОДП.	ДАТА	ОПОРА ПОВЫШЕННАЯ ДВУХРЯДНАЯ	ЛИТ.	МАССА	МАСШТАБ
РАЗРАБ.	БЕЛЯВСКАЯ	С			И	СМ.	—
ПРОВ.	КАУПЧИК	С			ТАБЛ.		
НАЧ. ГР.	КРИВНИК	С			ЛИСТ	ЛИСТОВ	
ГЛ. СПЕЦ.					САНТЕХНИИПРОЕКТ		
И. КОМП.	ЛЕЙТЕС	С					
УТИ.	СПИВАК	С					

ВАШЕКС К 7

СЕРИЯ У. Э. М. У.

А14Б 571.001

W/M



Обозначение	РАЗМЕРЫ, мм.						МАТЕРИАЛ	Масса кг
	L	L1	L2	h	d			
А14Б571.001	685	70		445	25	12 ^{+0,3}	УГОЛОК 45x4 ГОСТ 8509-86 Ст.3 ГОСТ 535-88	2,25
-01	730	90	70	455	30	14 ^{+0,3}	УГОЛОК 50x5 ГОСТ 8509-86 Ст.3 ГОСТ 535-88	2,75
-02	765	106	69	457	35		УГОЛОК 63x5 ГОСТ 8509-86 Ст.3 ГОСТ 535-88	3,65

Неуказанные предельные отклонения размеров: $h_{14}; +\frac{t_2}{2}$.

А14Б 571.001

ИЗМ. ЛИСТ	№ ДОКУМ.	ПОДП.	ЛИСТ	И	МАСШТАБ
РАЗРАБ.	БЕЛЯВСКАЯ	<i>В.В.</i>		СМ.	—
ПРОВ.	КРУПНИК	<i>В.В.</i>		ТАБЛ.	—
ИЗМ. ГР.	КРУПНИК	<i>В.В.</i>		Лист 1	Листов 1
П. СПЕЦ.					
И. КОМП.	ЛЕИТЕС	<i>В.В.</i>			
УТВ.	СПИВАК	<i>В.В.</i>			

ПОПЕРЕЧИНА

СМ. ТАБЛ.

САНТЕХНИПРОЕКТ

КОПИРОВАЛ:

ФОРМАТ А4

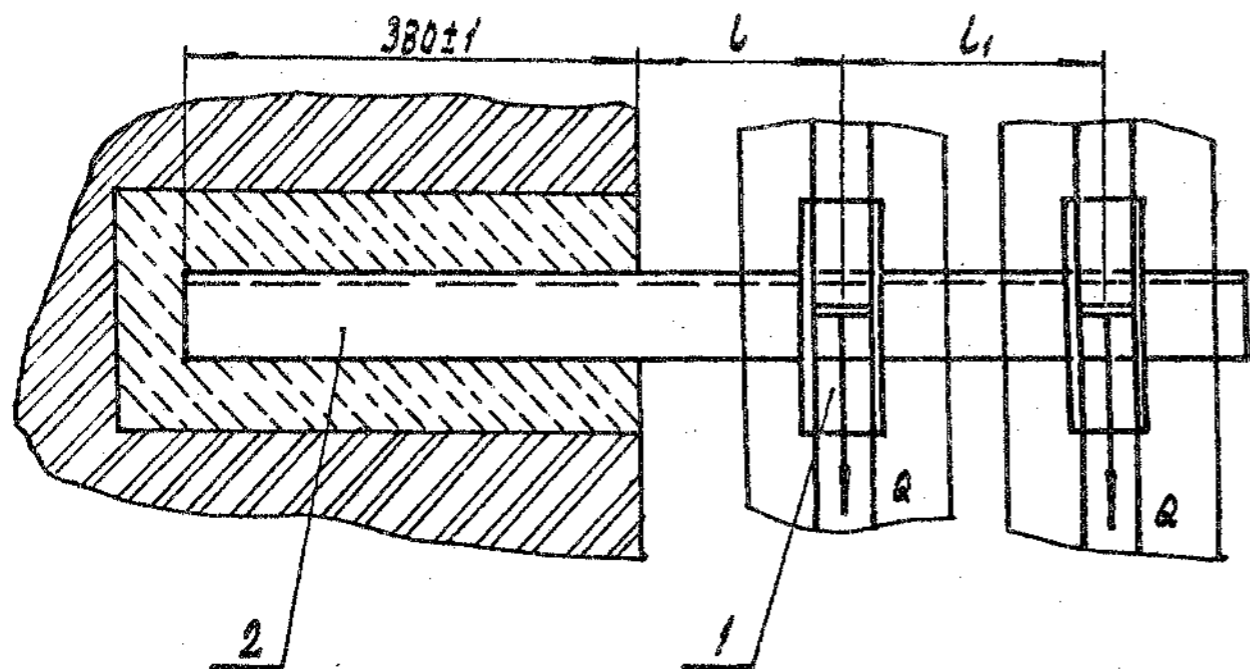
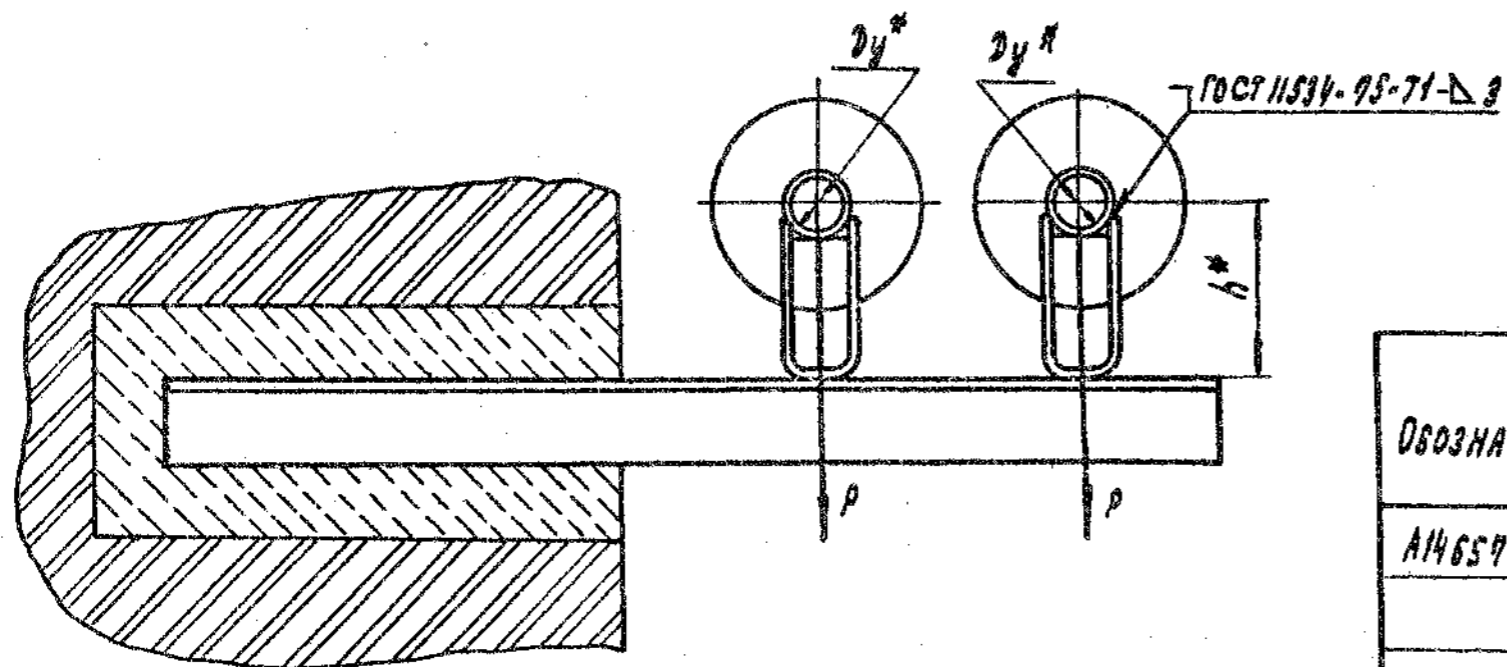
ИНВ. № ТОМ / ПОДП. И ДАТА / ВЗЯТ. ИНВ. № / ИНВ. № ДУБЛ. / ПОДП. И ДАТА

ИНВ. № ТОМ	ПОДП.	И ДАТА	ВЗЯТ. ИНВ. №	ИНВ. № ДУБЛ.	ПОДП.	И ДАТА	НАИМЕНОВАНИЕ	КОЛ. НА ИСПОЛН. А14Б 572.000			ПРИМЕЧАНИЕ
								01	02	03	
А3							ДОКУМЕНТАЦИЯ				
А3							СБОРОЧНЫЙ ЧЕРТЕЖ				
А3							СБОРОЧНЫЕ ЕДИНИЦЫ				
А4	1						ОПОРА	1			
А4		-01					ОПОРА		1		
А4		-02					ОПОРА			1	
А4		-03					ОПОРА				1
А3							ДЕТАЛИ				
А3	2						ПОПЕРЕЧИНА	1	1		
А3		-15					ПОПЕРЕЧИНА			1	1

А14Б 572.000		ЛИСТ	ЛИСТОВ
ОПОРА ПОДВИЖНАЯ		И	1
АВХРЯДНАЯ		САНТЕХНИПРОЕКТ	ФОРМАТ А4

А14Б 572.000 СБ

ВЫПУСК 4
 ЦЕРЬЯ Д. ЮУУ-1



ОБОЗНАЧЕНИЕ	Условный проход Dy*, мм	Допускаемые нагрузки, кгс		Размеры, мм			Масса, кг
		ВЕРТ. П	ГОРИЗ. В	L	L1	H*	
А14Б572.000	50	51	15	150±1	245±1	129	6,48
-01						179	
-02	65	78	23	160±1	270±1	138	7,38
-03						188	

* РАЗМЕРЫ ДЛЯ СПРАВОК.

				А14Б 572.000 СБ				
ИЗМ.	ЛИСТ	ИЗМЕНЕНИЯ	ПОДП.	ДАТА	ОПОРА ПОДВИЖНАЯ ДВУХРЯДНАЯ	ЛИСТ	МАССА	ЛИСТОВ
						И	СМ. ТАБЛ.	—
ИЗМ.	ЛИСТ	ИЗМЕНЕНИЯ	ПОДП.	ДАТА	ОПОРА ПОДВИЖНАЯ ДВУХРЯДНАЯ	ЛИСТ	МАССА	ЛИСТОВ
РАЗРАБ.	БЕЛЯВСКАЯ	САД				САНТЕХНИИПРОЕКТ		
ПРОВ.	КРУПНИК	САД						
НАЧ. ГР.	КРУПНИК	САД						
И. КОМП.	ЛЕРТЕС	САД						
УТВ.	СЛИЗАН	САД						

ФОРМАТ ГОДА	НОМ.	ОБОЗНАЧЕНИЕ	НАИМЕНОВАНИЕ	КОЛ. НА ИСПОЛН. АИЧБ		ПРИМЕЧАНИЕ
				01	02	
		АИЧБ 573.000 СБ	ДОКУМЕНТАЦИЯ			
			СБОРОЧНЫЙ ЧЕРТЕЖ	×	×	
			СБОРОЧНЫЕ БАЛЛИЦЫ			
АИЧ	1	АИЧБ 573.010	КРОШТЕЙН	1		
		-- 01	КРОШТЕЙН	1		
		-- 02	КРОШТЕЙН	1		
			ДЕТАЛИ			
АИЧ	2	АИЧБ 566.001	ХОМУТ	2		
		-- 01	ХОМУТ	2		
		-- 02	ХОМУТ	2		

АИЧБ 573.000

ОПОРА ПОВЫШАЮЩАЯ
АДУХОВАНАЯ

КОМП. АИЧБ
РАЗРАБ. БЕЛОРУССКАЯ
ПРОБ. КУЗЬМИЧЕВ
УКЛ. ГРА. КУЗЬМИЧЕВ
И. КОМ. АИЧБ
УТА. СТИВАН

КОМПРОСАЛ
ФОРМАТ АИЧ

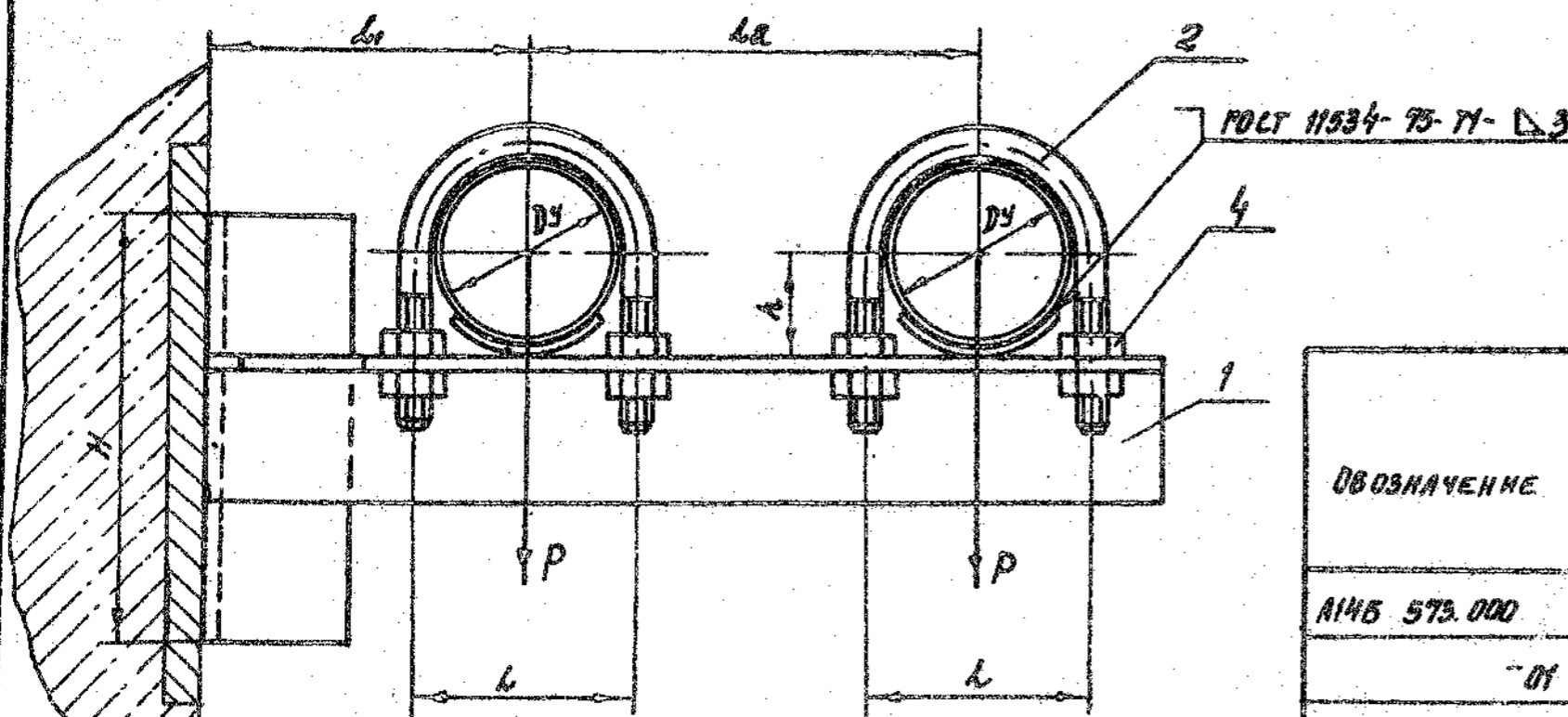
ФОРМАТ ГОДА	НОМ.	ОБОЗНАЧЕНИЕ	НАИМЕНОВАНИЕ	КОЛ. НА ИСПОЛН. АИЧБ		ПРИМЕЧАНИЕ
				01	02	
АИЧ	3	АИЧБ 566.002	ПОДУШКА	2		
		-- 01	ПОДУШКА	2		
		-- 02	ПОДУШКА	2		
			СТАНДАРТНЫЕ МАСЕЛА			
			ТАЙМЕР ГОСТ 5815-90			
			М10-БН.5	8		
			М12-БН.5	8		

АИЧБ 573.000

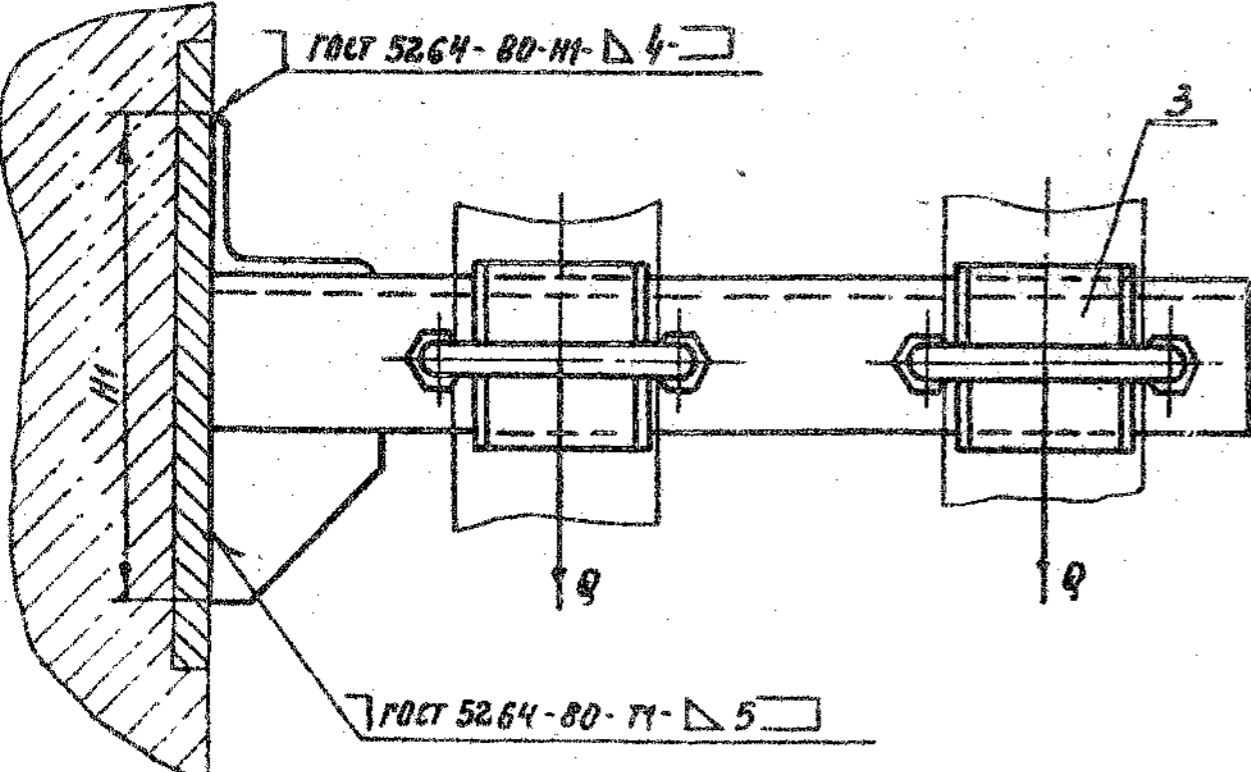
КОМПРОСАЛ
ФОРМАТ АИЧ

А14Б 573.000 СБ

ВЕРХ 5.900А
 ВАКУУМ 4



ОБОЗНАЧЕНИЕ	УСЛОВНЫЙ ПРОХОД Ду, мм	ДОПУСКАЕМЫЕ НАГРУЗКИ, кгс		РАЗМЕРЫ, мм						МАССА, кг
		ВЕРТИКАЛЬН.	Горизонтальн.	H	H1	h	L	L1	L2	
А14Б 573.000	50	40	12	85	140	32	70	100	140	1,9
-01	65	56	17	150	150	41	90	120	150	2,9
-02	80	72	22	189	201	48	106	130	175	3,9



РАЗМЕРЫ ДЛЯ СПРАВОК

А14Б 573.000 СБ

					ОПОРА ПОВВИЖЕНАЯ ДВУХРЯДНАЯ			АНТ.	МАССА	МАШТАБ
ИЗМ.	АНТ.	№ ДОКУМ.	ПР.Л.	ДАТА				И	СМ-ТАБА.	
РАЗРАБ.	БЕЛЯВСКАЯ	САД			ТИП		АНТОВ 4			
ПРОВ.	КРУПНИК	В.С.			САНТЕХНИПРОЕКТ					
НАУ. ПР.	КРУПНИК	В.С.								
ПР. СПЕЦ.	ЛЕЙТЕС	Л.С.								
И. КОНТ.	ЛЕЙТЕС	Л.С.								
УТВ.	СЛОВАК	Л.С.								

ФОРМ ЗОНА	ПОЗ.	ОБОЗНАЧЕНИЕ	НАИМЕНОВАНИЕ	КОЛ. НА ИСПОЛН. А14Б 573.010-										ПРИМЕЧАНИЕ		
				-	01	02										
			ДОКУМЕНТАЦИЯ													
		А14Б 573.010 СБ	СБОРОЧНЫЙ ЧЕРТЕЖ	XX												
			ДЕТАЛИ													
23	1	А14Б 567.001 - 16	ПОПЕРЕЧНАЯ	1												
		- 05	ПОПЕРЕЧНАЯ	1												
		- 17	ПОПЕРЕЧНАЯ	1												
	2	- 18	ПОПЕРЕЧНАЯ	1												
		- 19	ПОПЕРЕЧНАЯ	1												
		- 20	ПОПЕРЕЧНАЯ	1												
24	3	А14Б 568.001	КОСЫНКА	1	1											
		- 01	КОСЫНКА	1												

А14Б 573.010

КРОНШТЕЙН.

АНТ ЛИСТ ЛИСТОВ
И 1 1 1 1 1

САПТЕХНИИПРОЕКТ
ФОРМАТ А4

КОПИРОВАЛ:

ИНВ.№ ПОД ПОДП. И ДАТА ВЗАМ. ИНВ.№ ДУБЛ. ПОДП. НА ДАТА

ФОРМ ЗОНА	ПОЗ.	ОБОЗНАЧЕНИЕ	НАИМЕНОВАНИЕ	КОЛ. НА ИСПОЛН. А14Б 574.000-										ПРИМЕЧАНИЕ		
				-	01	02	03	04	05	06	07	08				
			ДОКУМЕНТАЦИЯ													
		А14Б 574.000 СБ	СБОРОЧНЫЙ ЧЕРТЕЖ	XX												
			СБОРОЧНЫЕ ЕДИНИЦЫ													
24	1	А14Б 574.010	КРОНШТЕЙН	1												
		- 01	КРОНШТЕЙН	1												
		- 02	КРОНШТЕЙН	1												
		- 03	КРОНШТЕЙН	1												
		- 04	КРОНШТЕЙН	1												
		- 05	КРОНШТЕЙН	1												
		- 06	КРОНШТЕЙН	1												
		- 07	КРОНШТЕЙН	1												
		- 08	КРОНШТЕЙН	1												

А14Б 574.000

ОПОРА ПОДВИЖНАЯ
А ВУХРЯДНАЯ.

АНТ ЛИСТ ЛИСТОВ
И 1 1 3

САПТЕХНИИПРОЕКТ
ФОРМАТ А4

КОПИРОВАЛ:

ПОС	ОБОЗНАЧЕНИЕ	НАИМЕНОВАНИЕ	КОЛ. НА ИСПОЛН. А14Б 574.000-							ПРИМЕЧАНИЕ	
			01	02	03	04	05	06	07		08
		<u>ДЕТАЛИ</u>									
2	А14Б 566.001-03	ХОМУТ	2	1	1	1					
	-04	ХОМУТ				2	1	1			
	-05	ХОМУТ							2	1	
3	-04	ХОМУТ	1								
	-05	ХОМУТ		1				1			
	-06	ХОМУТ			1				1		1
4	А14Б 566.002-03	ПОДУШКА	2	1	1	1					
	-04	ПОДУШКА				2	1	1			
	-05	ПОДУШКА								2	1
5	-04	ПОДУШКА	1								
	-05	ПОДУШКА		1				1			
	-06	ПОДУШКА			1				1		1
			А14Б 574.000								
			КОПИРОВАЛ							РИС	
			КОПИРОВАЛ							2	

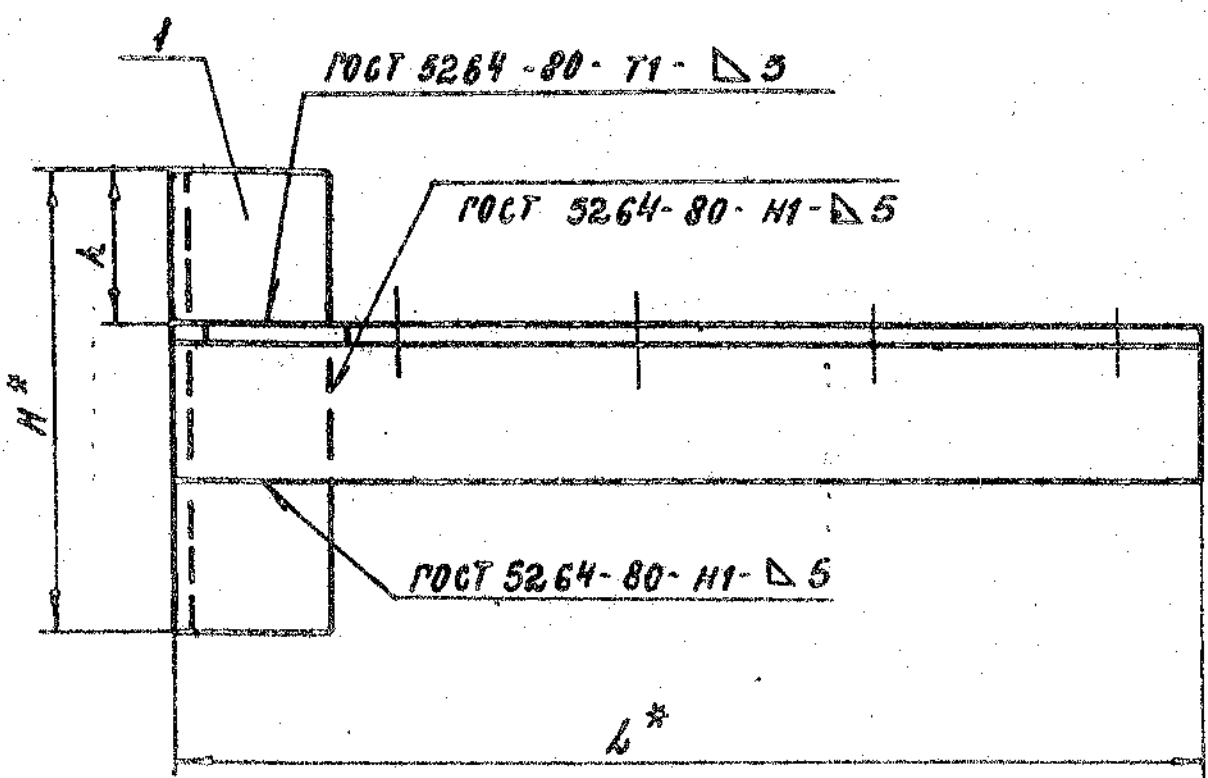
КОПИРОВАЛ

ФОРМАТ А4

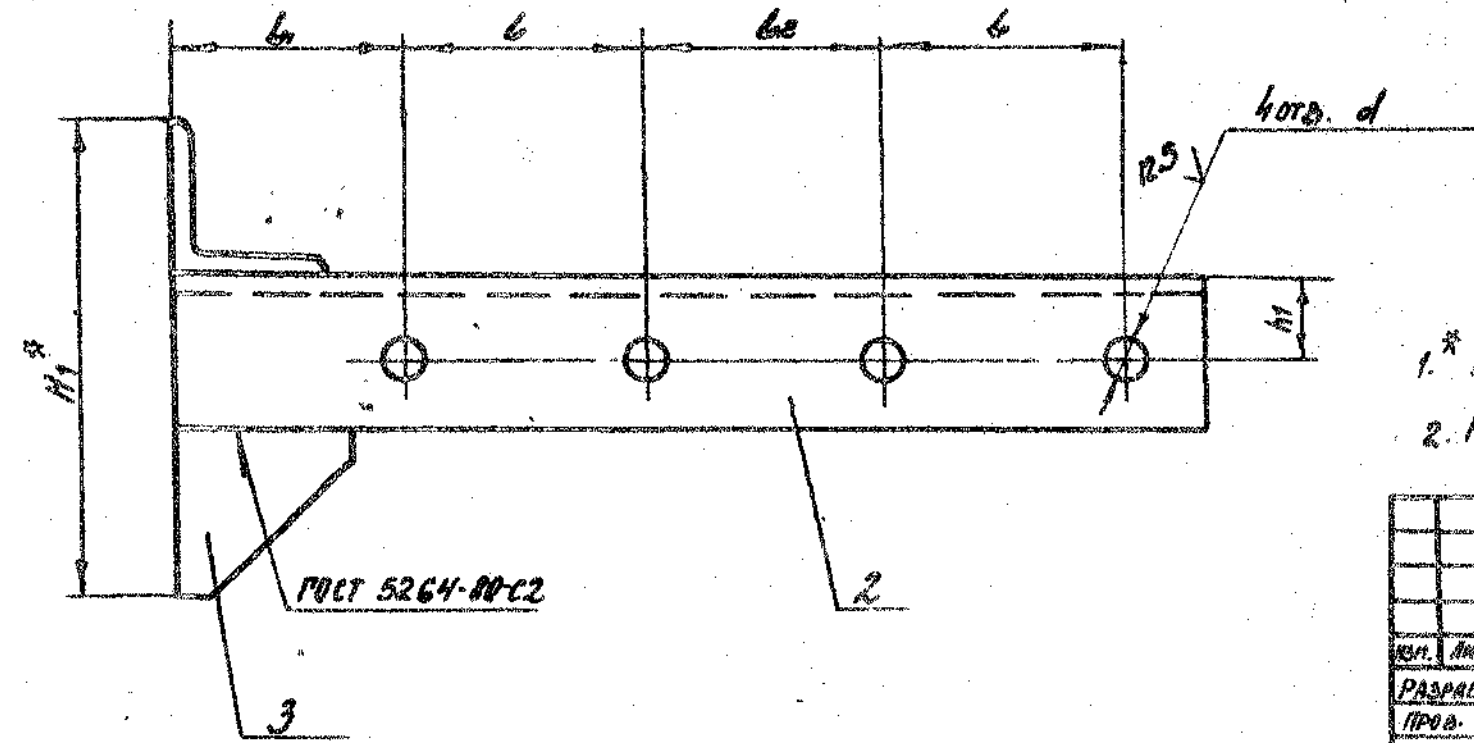
ПОС	ОБОЗНАЧЕНИЕ	НАИМЕНОВАНИЕ	КОЛ. НА ИСПОЛН. А14Б 574.000-							ПРИМЕЧАНИЕ	
			01	02	03	04	05	06	07		08
		<u>СТАНДАРТНЫЕ ИЗДЕЛИЯ</u>									
6	ТАНКА ГОСТ 5915-70										
	М12-6Н.5		8	4	4	4					
	М16-6Н.5						8	4	4	8	4
7	М16-6Н.5						4	4			
	М20-6Н.4								4		4
	ШАЙБА ГОСТ 10906-78										
8	М12.04		4	2	2	2					
	М16.04						4	2	2	4	2
9	М16.04						2	2			
	М20.04								2		2
			А14Б 574.000								
			КОПИРОВАЛ							РИС	
			КОПИРОВАЛ							3	

АИБ 573.010 СБ

СЕРИЯ Д. 9000-1



ОБОЗНАЧЕНИЕ	РАЗМЕРЫ, мм									МАССА, кг
	L*	L	L ₁	L ₂	h*	h, *	h	h ₁	d	
АИБ 573.010	300	70	65	70	135	140	45	25	12	1,2
-01	350	90	75		150	150	50	30		1,9
-02	385	106	77	69	189	201	63	35	14	2,9



- 1. * РАЗМЕРЫ ДЛЯ СПРАВОК
- 2. $h_{1i} \pm \frac{e_2}{2}$

АИБ 573.010 СБ					ЛИСТ	МАССА	МАСШТАБ
ИЗМ.	ЛИСТ	№ ДОКУМ.	ПОДП.	ДАТА	И	ГМ. ТАБА.	—
РАЗРАБ.	БЕЛЯВСКАЯ	ОЛМ			ЛИСТ	ЛИСТОВ 1	
ПРОВ.	КРУПНИК	ВРС			САПТЕХНИКАПРОЕКТ		
ИЛУ. ПР.	КРУПНИК	ВРС					
И. КОНТР.	ЛЕНТЕС	ВРС					
УТВ.	СЛИВАК	ВРС					

А14Б 574.000СБ

Рис. 1

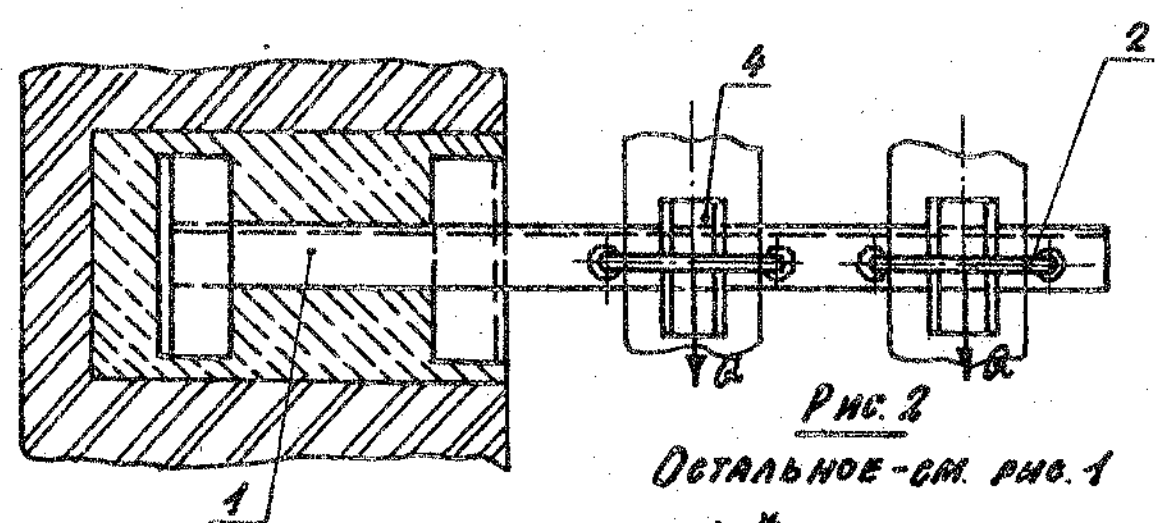
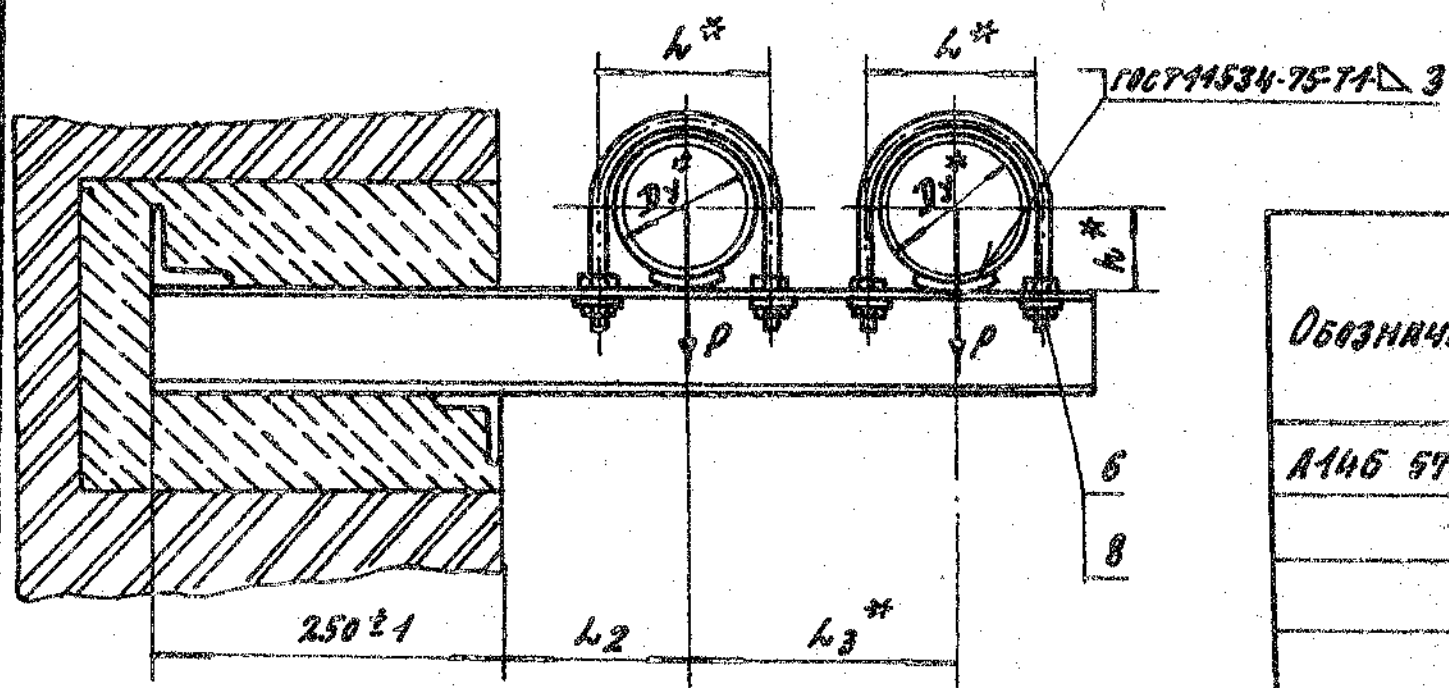
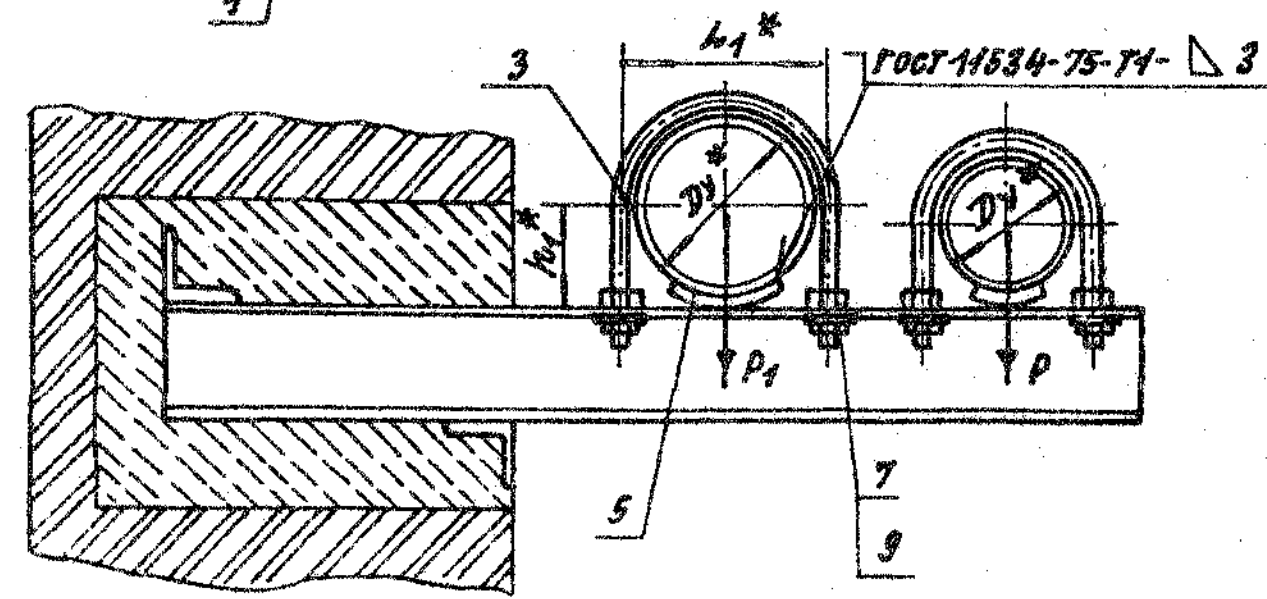


Рис. 2

Остальное - см. Рис. 1



Обозначение	Рис.	Условный проход, мм		Допускаемые нагрузки, кгс				Размеры, мм						Масса, кг
		Ду*	Ду1*	Вертикал.		Горизонт.		L*	L1*	L2	L3*	L4*	L5*	
А14Б 574.000	1	—	—	—	—	—	—	—	—	140	195	—	—	7,00
-01	1	100	125	420	175	36	52	122	150	155	210	57	70	7,90
-02	2	—	150	—	266	—	80	—	180	170	225	—	80	9,34
-03	—	—	200	—	590	—	177	—	242	200	255	—	113	12,75
-04	1	125	—	—	—	—	—	—	—	155	225	—	—	9,85
-05	2	—	150	175	266	52	80	150	180	170	240	70	80	12,00
-06	2	—	200	—	590	—	177	—	242	200	270	—	113	16,63
-07	1	150	—	266	—	80	—	180	—	170	270	83	—	14,52
-08	2	—	200	590	—	177	—	—	242	200	280	—	113	19,23

* Размеры для справок.

				А14Б 574.000СБ			Лист	Масса	Масштаб
				Опора подвижная двухрядная			И	Ст.	Табл.
							Лист	Листов	1
							С АНТЕХНИИПРОЕКТ		

№ ПОС. ПОДЛ. ПОСЛ. НАСТАВ.	ОБОЗНАЧЕНИЕ	НАИМЕНОВАНИЕ	КОЛ. НА ИСПОЛН. А14Б 574.010 -								ПРИМЕЧАНИЕ		
			01	02	03	04	05	06	07	08			
		ДОКУМЕНТАЦИЯ											
	А14Б 574.010 СБ	СБОРОЧНЫЙ ЧЕРТЕЖ	×	×	×	×	×	×	×	×	×	×	
		ДЕТАЛИ											
04	1 А14Б 567.001 - 05	ПОПЕРЕЧНИКА	2	2	2	2	2	2	2	2	2	2	
	-13	ПОПЕРЕЧНИКА			2								
	-12	ПОПЕРЕЧНИКА			2								
	-21	ПОПЕРЕЧНИКА											
	-22	ПОПЕРЕЧНИКА											
13	2 А14Б 569.001 - 11	ПОПЕРЕЧНИКА	1										
	-12	ПОПЕРЕЧНИКА		1									
	-13	ПОПЕРЕЧНИКА		1	1								
	-14	ПОПЕРЕЧНИКА			1								

ИЗМ. № ДОКУМЕНТАЦИЯ
 ДИРАБ БЕЛОРУССОБРАЗ
 ПРОВ. КРУПНИК В.С.
 ЭКСП. КРУПНИК В.С.
 И. КОТЛ. ЛЕНТЕС К.
 УТВ. СЛОНОВ В.А.

А14Б 574.010

КРОШТЕЙН

АНТ. ЛМСТ ЛМСТ00
 1 2

САТЕХНИПРОЕКТ

КОПИРОВАЛ: ФОРМАТ А4

№ ПОС. ПОДЛ. ПОСЛ. НАСТАВ.	ОБОЗНАЧЕНИЕ	НАИМЕНОВАНИЕ	КОЛ. НА ИСПОЛН. А14Б 574.010 -								ПРИМЕЧАНИЕ		
			01	02	03	04	05	06	07	08			
		ДОКУМЕНТАЦИЯ											
	А14Б 569.001 - 15	ПОПЕРЕЧНИКА				1							
	-16	ПОПЕРЕЧНИКА							1				
	-17	ПОПЕРЕЧНИКА								1			
	-18	ПОПЕРЕЧНИКА									1		

ИЗМ. № ДОКУМЕНТАЦИЯ

А14Б 574.010

АНТ. ЛМСТ ЛМСТ00
 1 2

САТЕХНИПРОЕКТ

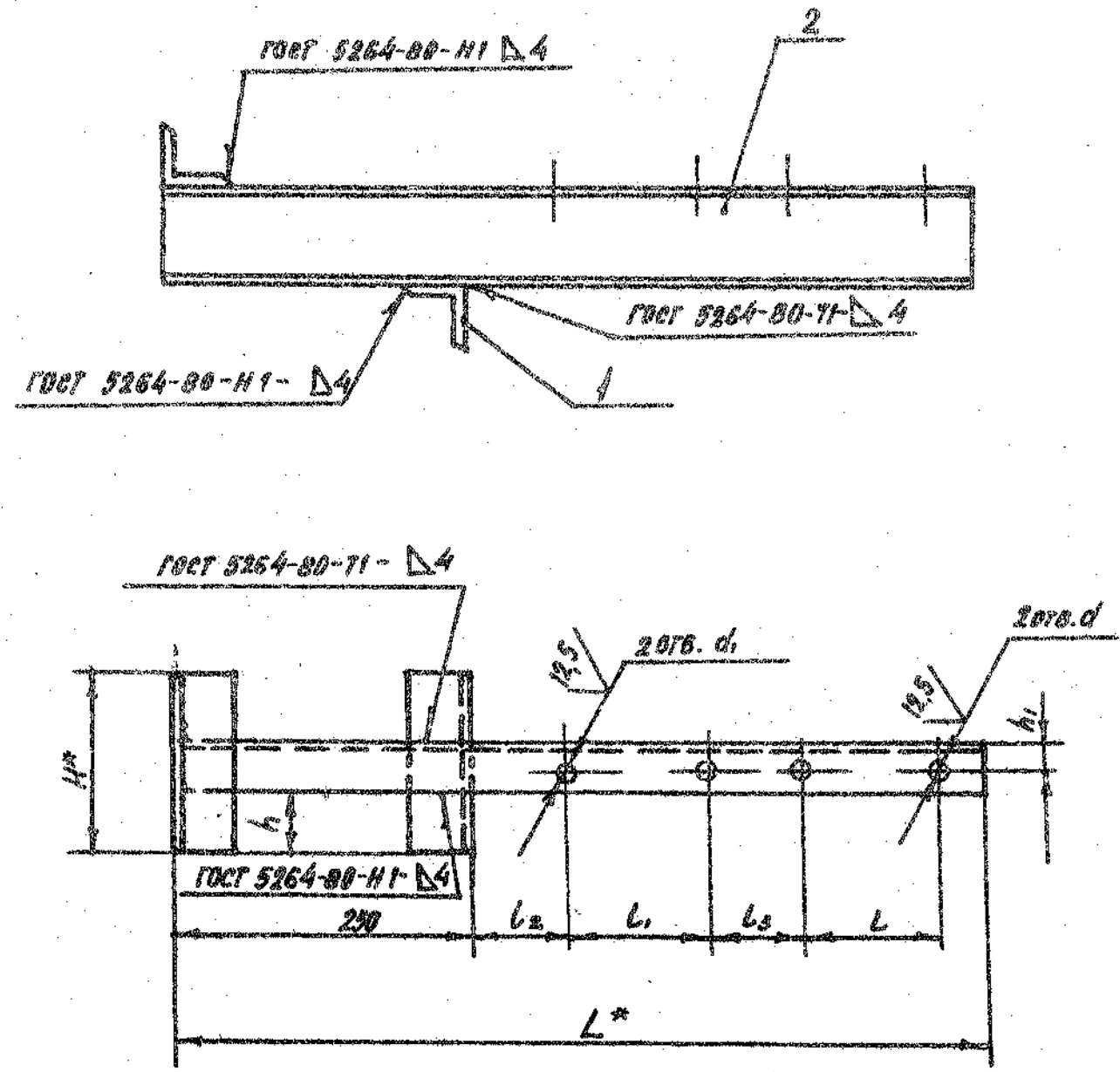
КОПИРОВАЛ: ФОРМАТ А4

А146 574 010 СБ

ВЫПУСК 4

СЕРИЯ 5.9007

ИЛЛ. № ПОДП. И ДАТА
 ОБЪЕМ. № РИЗ. № ЛУБЛ. ПОДП. И ДАТА



ОБОЗНАЧЕНИЕ	РАЗМЕРЫ, мм										МАССА, кг
	H*	h	h ₁	L*	L	l ₁	l ₂	l ₃	d	d ₁	
А146 574.010				575		122	79	73		14	5,87
-01	150	55	25	705	122	150	80	74	14	18	6,12
-02		52	30	735		180					7,43
-03	300	121	35	795		242	79	75		22	9,90
-04	150	52	30	735	150	150	80	75		18	7,43
-05	200	74		765		180					9,45
-06	300	119	35	825		242	79	74	18	22	13,13
-07	250	96		810		180	80	90		18	11,90
-08	350	141	40	850	180	242	79	69		22	15,62

- * РАЗМЕРЫ ДЛЯ СПРАВОК.
- H14; ± $\frac{\pm 2}{2}$

					А146 574.010 СБ					
ИМ. ЛИСТ	№ ДОКУМ.	ПОДП.	ДАТА	КРОНШТЕЙН			ЛИТ.	МАССА	МАСШТАБ	
РАЗРАБ.	БЕЛАЗОВСКАЯ	СМ					И	СМ-ТАБЛ.	—	
ПРОВ.	КРУПНИК	СМ					ЛИСТ			ЛИСТОВ 1
ИМ. ГР.	КРУПНИК	СМ					САНТЕХНИПРОЕКТ			
Т. СПЕЦ										
И. КОНТР.	ЛЕНТЭС	СМ								
УТВ.	СИТВАК	СМ								

КОД	ОБОЗНАЧЕНИЕ	НАИМЕНОВАНИЕ	КОЛ. НА ИСПОЛН. А145 575.000									ПРИМЕЧАНИЕ
			01	02	03	04	05	06	07	08	09	
		КОММЕНТАРИЙ										
		ОБОЮСНЫЙ ЦЕРТЕЖ										
		БОЮСОВЫЕ БАННЫ										
1	А145 567.010 - 04	ОПОРА	1	1	1	1	1	1	1	1	1	2
2	-05	ОПОРА	1	1	1	1	1	1	1	1	1	2
	-05	ОПОРА	1									
	-07	ОПОРА	1									
	-08	ОПОРА	1									
	-09	ОПОРА	1									
	-10	ОПОРА	1									
	-11	ОПОРА	1									
	-12	ОПОРА	1									

А145 575.000	
ОПОРА ПЛОСКОМЯННАЯ	АНТ. АНСТ. АНСТОВ
АВУКРАДНАН	1 1 4
САПТЕХНИЧЕСКОЕ	
КОММЕНТАРИЙ:	

Исполненная 10...19-см. Анст 3
20...25 -см. Анст 4

ФОРМАТ А4

КОД	ОБОЗНАЧЕНИЕ	НАИМЕНОВАНИЕ	КОЛ. НА ИСПОЛН. А145 575.000									ПРИМЕЧАНИЕ
			01	02	03	04	05	06	07	08	09	
		ОПОРА										
2	А145 567.010 - 13	ОПОРА										1
3	А145 575.010	КРОШУТЕН	1	1								
	-01	КРОШУТЕН	1	1								
	-02	КРОШУТЕН	1	1								
	-03	КРОШУТЕН	1	1								
	-04	КРОШУТЕН	1	1								

А145 575.000	
ОПОРА ПЛОСКОМЯННАЯ	АНТ. АНСТ. АНСТОВ
АВУКРАДНАН	1 1 4
САПТЕХНИЧЕСКОЕ	
КОММЕНТАРИЙ:	

Исполненная 10...19-см. Анст 3
20...25 -см. Анст 4

ФОРМАТ А4

№ п/п	Обозначение	Наименование	Кол. на катан. А14Б 575.000										Примечание			
			10	11	12	13	14	15	16	17	18	19				
	А14Б 575.000 СБ	Документация	×	×	×	×	×	×	×	×	×	×	×	×	×	
		Сборочный чертеж	×	×	×	×	×	×	×	×	×	×	×	×	×	
		Сборочные единицы														
1	А14Б 567.010 -06	Опора	1				1			1				2		
	-07	Опора					1			1				2		
	-08	Опора												1		
	-09	Опора													1	
2	-08	Опора	1													1
	-09	Опора					1									
	-10	Опора					1								1	
	-11	Опора					1								1	
	-12	Опора								1						
	-13	Опора												1		
3	А14Б 575.010 -05	Кронштейн	1				1									
	-06	Кронштейн					1	1								
	-07	Кронштейн								1	1					
	-08	Кронштейн												1	1	
	-09	Кронштейн													1	1

ИЗМ. № 1
 КОМПОНОВАЛ: КОМПОНОВАЛ: А14Б 575.000
 Лист 3

№ п/п	Обозначение	Наименование	Кол. на катан. А14Б 575.000										Примечание			
			20	21	22	23	24	25								
	А14Б 575.000 СБ	Документация	×	×	×	×	×	×	×	×	×	×	×	×	×	
		Сборочный чертеж	×	×	×	×	×	×	×	×	×	×	×	×	×	
		Сборочные единицы														
1	А14Б 567.010 -08	Опора	1							2						
	-09	Опора								1						
	-10	Опора												2		
	-11	Опора														
2	-12	Опора	1													
	-13	Опора								1						
3	А14Б 575.010 -10	Кронштейн	1							1						
	-11	Кронштейн								1	1					
	-12	Кронштейн												1	1	

ИЗМ. № 1
 КОМПОНОВАЛ: КОМПОНОВАЛ: А14Б 575.000
 Лист 4

А 14Б 575.000СБ

Рис. 1

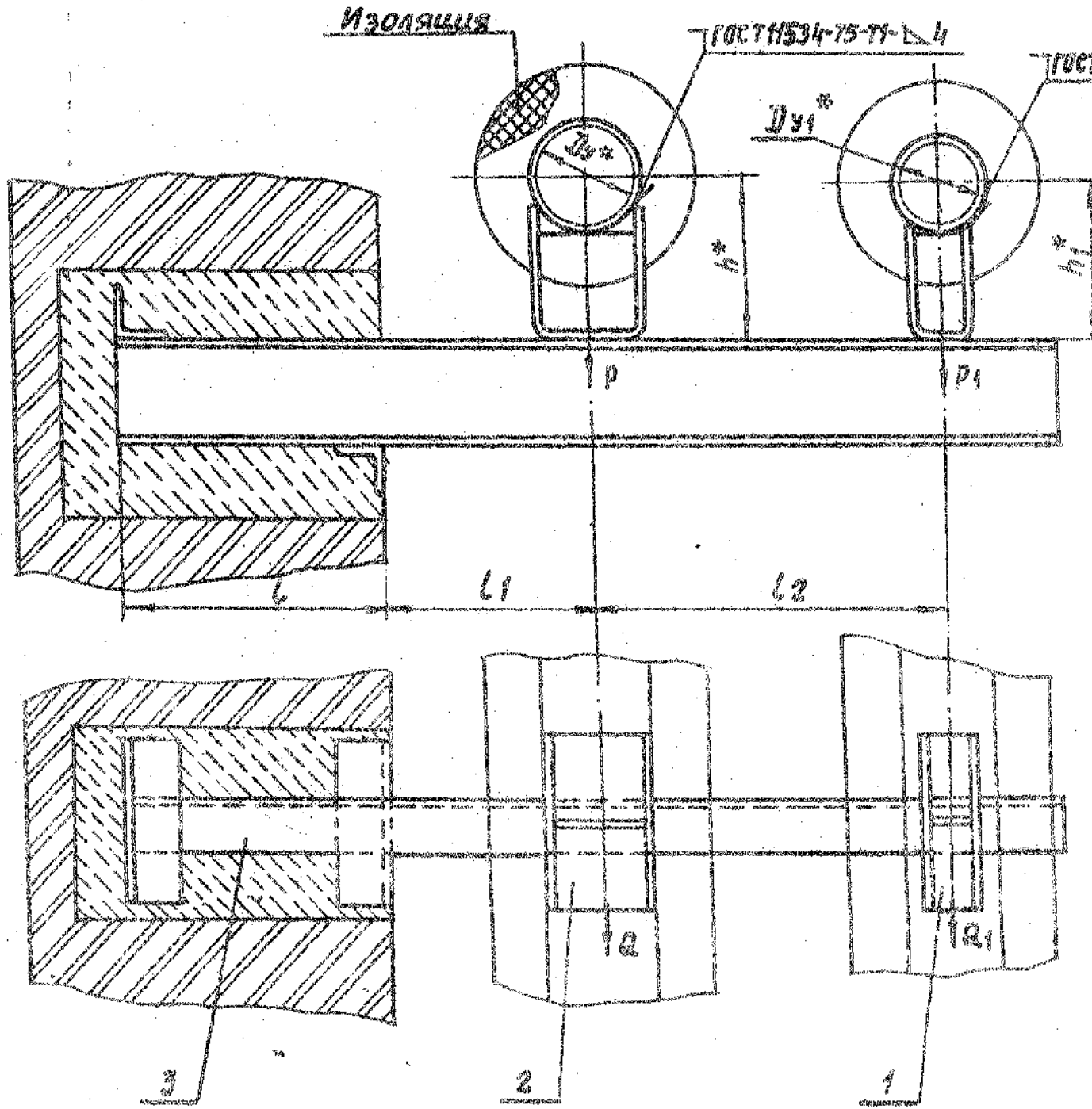
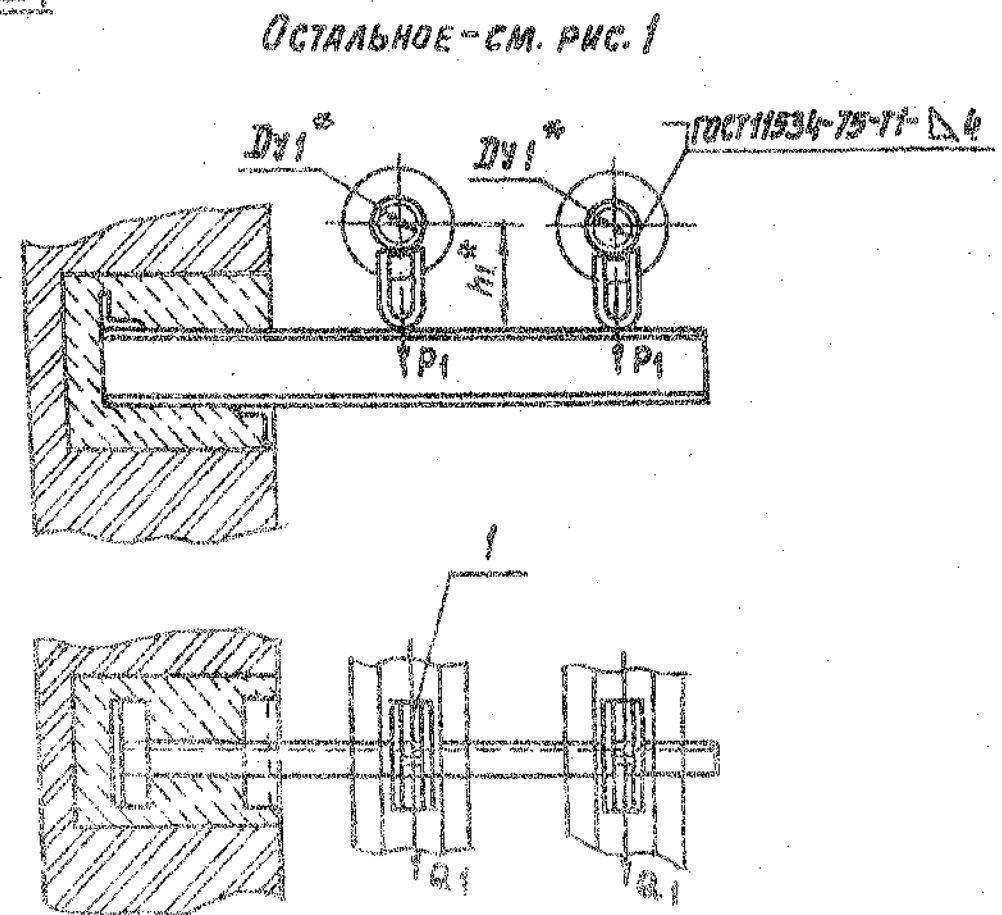


Рис. 2



ОСТАЛЬНОЕ - СМ. РИС. 1

- 1* РАЗМЕРЫ ДЛЯ СПРАВОК.
- 2. ТАБЛИЦУ ИСПОЛНЕНИЙ - СМ. ЛИСТ 2.

				А 14Б 575.000СБ			
ИЗМ. ЛИСТ	№ ДОКУМ.	ПОДП.	ДАТА	ОПОРА ПОДВИЖНАЯ ДВУХРЯДНАЯ	ЛИТ.	МАССА	ИСПИТАЕ
РАЗРАБ.	БЕЛЯВСКАЯ	ВР			И	СМ. ТАБЛ.	-
ПРОВ.	КРУПНИК	ВР			ЛИСТ 1	ЛИСТОВ 2	
НАЧ. ГР.	КРУПНИК	ВР			САНТЕХНИПРОЕКТ		
ГЛ. СПЕЦ.							
И. КОНТР.	ЛЕНТЕС	ВР					
УТВ.	СПИВАК	ВР					

А14Б 575.000.СБ

ВЫПУСК 4.

СЕРИЯ Д. УУУТ

ИЗМ. № ДОКУМ. ПОДП. АРТА

ОБОЗНАЧЕНИЕ	PNC	УСЛОВНЫЙ ПРОХОД, мм		ДОПУСКАЕМЫЕ НАГРУЗКИ, кгс				РАЗМЕРЫ, мм					МАССА, кг	
		Dу*	Dу1*	ВЕРТИК.		ГОРИЗОНТ.			L	L1	L2	h*		h1
				P	P1	Q	Q1							
А14Б 575.000		100		157		47			195±1	330±1	154	145	11,0	
- 01											204	195	12,0	
- 02		125		220		66	250±1	210±1	345±1	167	145	12,8		
- 03	1		80		107						217	195	13,7	
- 04		150		325		97			220±1	355±1	180	145	13,8	
- 05											230	195	14,9	
- 06		200		860		258	380±1	260±1	395±1	210	145	24,0		
- 07											260	195	25,3	
- 08	2								185±1	320±1		145	9,14	
- 09												195	10,1	
- 10		125		220		66	250±1			167	154	13,9		
- 11	1		100	157		47		210±1	355±1	217	204	14,9		
- 12		150		325		97		220±1	365±1	180	154	16,7		

ПРОДОЛЖЕНИЕ

ОБОЗНАЧЕНИЕ	PNC	УСЛОВНЫЙ ПРОХОД, мм		ДОПУСКАЕМЫЕ НАГРУЗКИ, кгс				РАЗМЕРЫ, мм					МАССА, кг		
		Dу*	Dу1*	ВЕРТИК.		ГОРИЗОНТ.			L*	L1	L2	h*		h1	
				P	P1	Q	Q1								
А14Б 575.000-13	1	150		325		97				250	220±1	365±1	230	204	18,8
- 14															
- 15		200	100	860	157	258	47				260±1	405±1	210	154	33,6
- 16	2												260	204	34,9
- 17														154	13,3
- 18														204	14,3
- 19	1	150		325		97				250	220±1	380±1	180	167	18,2
- 20													230	217	19,4
- 21		200	125	860	220	258	66	380	260±1	420±1	210	167	34,0		
- 22													260	217	35,2
- 23	2													167	16,7
- 24														217	17,7
- 25			150		220		97		220±1	390±1				180	22,5
														230	23,9

А14Б 575.000.СБ

ИЗМ.	АНСТ	№ ДОКУМ.	ПОДП.	АРТА	АНСТ
					2

ЗОНА	ПОЗ.	ОБОЗНАЧЕНИЕ	НАИМЕНОВАНИЕ	КОЛ. НА ИСПОЛН. А14Б575.010-								ПРИМЕЧАНИЕ		
				01	02	03	04	05	06	07	08		09	
A4		A14Б575.010СБ	ДОКУМЕНТАЦИЯ	×	×	×	×	×	×	×	×	×	×	
			СБОРОЧНЫЙ ЧЕРТЕЖ	×	×	×	×	×	×	×	×	×	×	
			ДЕТАЛИ											
A4	1	A14Б567.001 - 05	ПОПЕРЕЧНИКА	2	2		2						2	
		- 12	ПОПЕРЕЧНИКА		2			2						2
		- 21	ПОПЕРЕЧНИКА											
A3	2	A14Б569.001 - 19	ПОПЕРЕЧНИКА	1										
		- 20	ПОПЕРЕЧНИКА		1									
		- 21	ПОПЕРЕЧНИКА				1							
		- 22	ПОПЕРЕЧНИКА					1						
		- 23	ПОПЕРЕЧНИКА						1					
		- 24	ПОПЕРЕЧНИКА							1				
		- 25	ПОПЕРЕЧНИКА								1			
		- 26	ПОПЕРЕЧНИКА									1		
		- 27	ПОПЕРЕЧНИКА										1	
		- 28	ПОПЕРЕЧНИКА											1

A14Б575.010

КРОНШТЕЙН

ИЗМ. ЛИСТ	№ ДОКУМ.	ПОЛ.	ДАТА
	РАЗРАБ. БЕЛОРУССКАЯ ЧУВА		
	ПРОВ. КРУПНИК		
	РЧК. ГР. КРУПНИК		
	И. КОНТР. ЛЕНТЕС		
	УТВ. СПИВАК		

КОПИРОВАЛ КОПИРОВАЛ

ЗОНА	ПОЗ.	ОБОЗНАЧЕНИЕ	НАИМЕНОВАНИЕ	КОЛ. НА ИСПОЛН. А14Б575.010-			ПРИМЕЧАНИЕ
				10	11	12	
			ДОКУМЕНТАЦИЯ				
			СБОРОЧНЫЙ ЧЕРТЕЖ	×	×	×	
			ДЕТАЛИ				
A4	1	A14Б567.001 - 12	ПОПЕРЕЧНИКА		2		
		- 21	ПОПЕРЕЧНИКА		2		
		- 13	ПОПЕРЕЧНИКА			2	
A3	2	A14Б569.001 - 29	ПОПЕРЕЧНИКА		1		
		- 30	ПОПЕРЕЧНИКА			1	
		- 31	ПОПЕРЕЧНИКА			1	

ИЗМ. ЛИСТ ПОЛ. И ДАТА ВЪЗН. ИЛИ В. ИЛИ В. № ДОКУМ. ПОЛ. И ДАТА

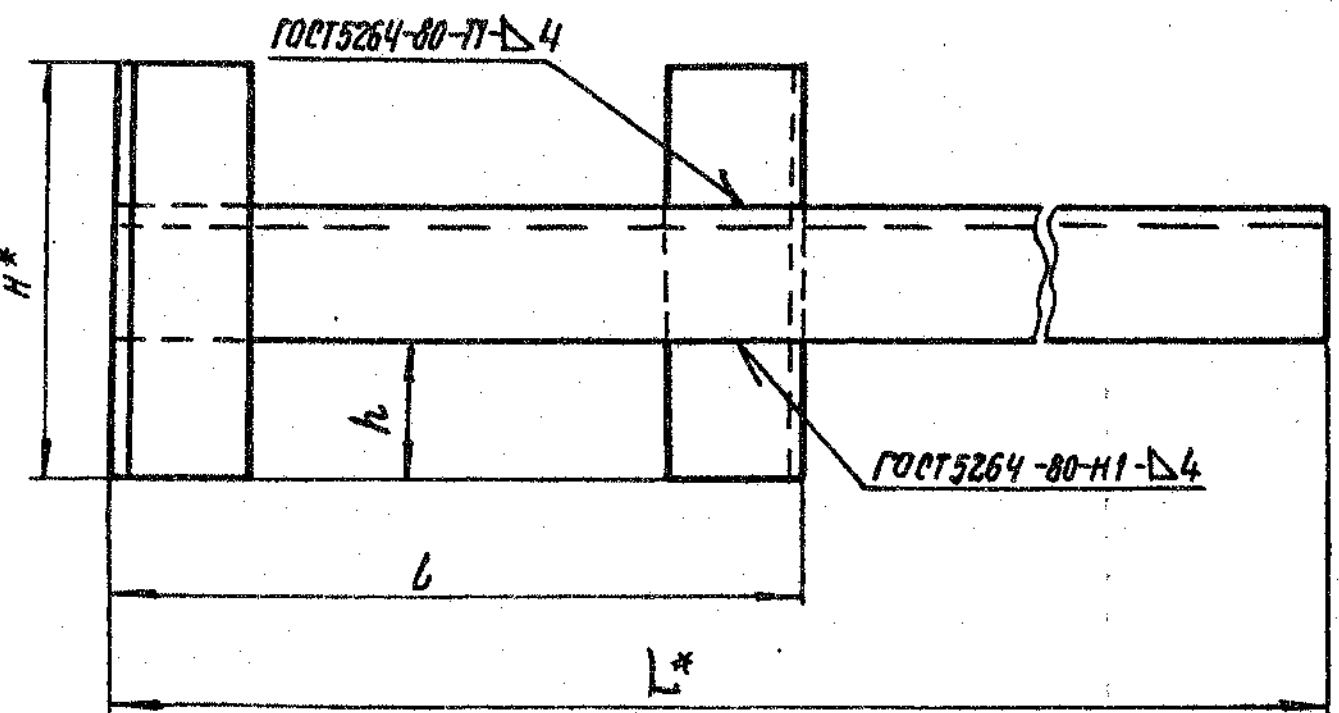
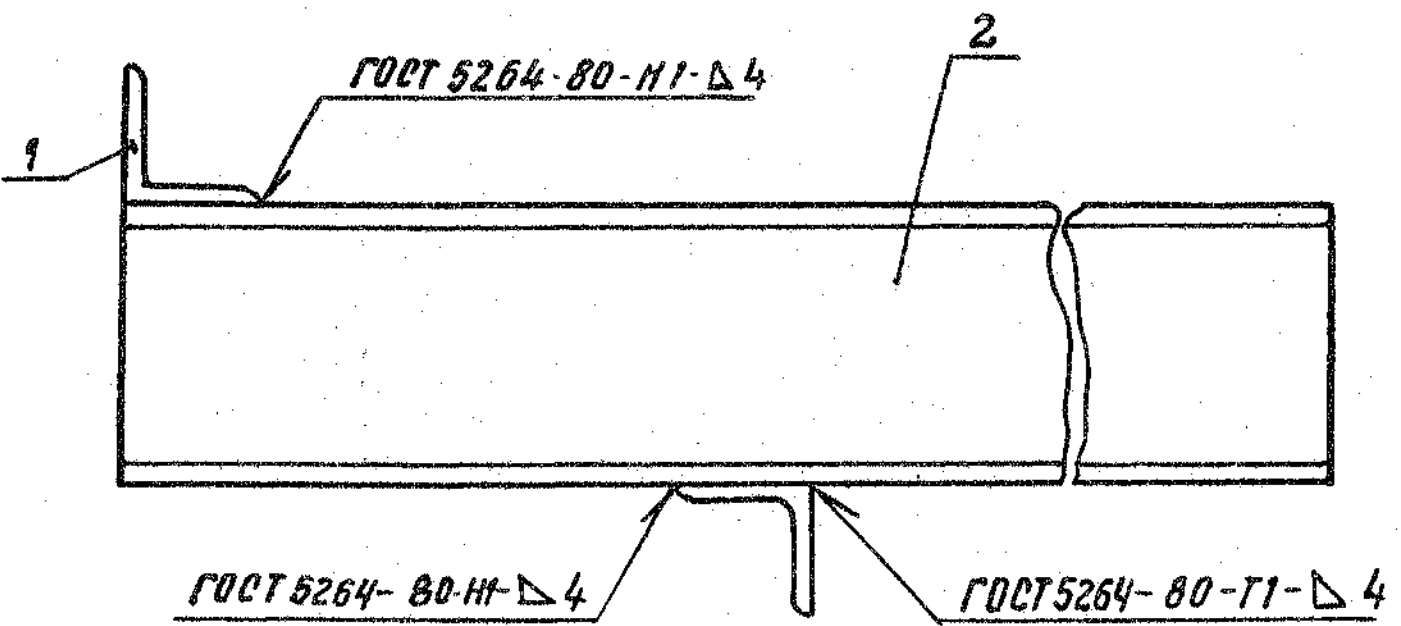
A14Б575.010

ИЗМ. ЛИСТ	№ ДОКУМ.	ПОЛ.	ДАТА
-----------	----------	------	------

КОПИРОВАЛ КОПИРОВАЛ

А14Б 575.010 СБ

ДОНИЖСК 4
СЕРИЯ С. ЮУ. - 1



ОБОЗНАЧЕНИЕ	РАЗМЕРЫ, мм				МАССА, кг
	L*	L	H*	h	
А14Б 575.010	830	250	150	52	8,24
-01	860		49	10,06	
-02	880	380	200	74	10,65
-03	1090		250	90	19,80
-04	810	250	150	55	6,83
-05	895		200	74	10,80
-06	915	380	250	96	13,13
-07	995		88	19,20	
-08		250	150	49	11,46
-09	930		250	94	14,30
-10	1140	380	56,5	28,90	
-11	910	250	200	99	15,10
-12	940		300	117	16,56

- 1.* РАЗМЕРЫ ДЛЯ СПРАВОК
- 2. $\pm \frac{t_2}{2}$

				А14Б 575.010 СБ			
ИЗДАЕТ	№ ДОКУМ.	ПОДП.	ДАТА	КРОНШТЕЙН	ЛИТ.	МАССА	МАСШТАБ
					И	СМ. ТАБЛ.	—
РАЗРАБ.	БЕЛЯВСКАЯ	ИМ			ЛИСТ	ЛИСТОВ 1	
ПРОВ.	КРУПНИК	ОР			САМТЕХНИПРОЕКТ		
НАЧ. ГР.	КРУПНИК	ОР					
ГЛ. СПЕЦ.							
И-КОНТР.	ЛЕНГЕС	ИЛ	У				
УТВ.	СПИВАК						

КОД	ОБОЗНАЧЕНИЕ	НАИМЕНОВАНИЕ	КОЛ. НА ИСПОЛН.			ПРИМЕЧАНИЕ
			01	02	03	
		<u>ДОКУМЕНТАЦИЯ</u>				
А3	А146 576.000 СБ	СБОРОЧНЫЙ ЧЕРТЕЖ	×	×	×	
		<u>СБОРОЧНЫЕ ЕДИНИЦЫ</u>				
А4	1 А146 576.010	КРОНШТЕИН	1			
	-01	КРОНШТЕИН		1		
	-02	КРОНШТЕИН		1		
	-03	КРОНШТЕИН		1		
		<u>ДЕТАЛИ</u>				
А4	2 А146 566.001	ХОМУТ	3			
	-01	ХОМУТ		3		

А146 576.000		ЛИСТ	ЛИСТ	ЛИСТОВ
		М	1	2
		ОПОРА ПОВЫШАЮЩАЯ		
		ТРЕХРАДНАЯ		
		САНТЕХНИИПРОД		
		КОПИРОВАЛ		
		ФОРМАТ А4		

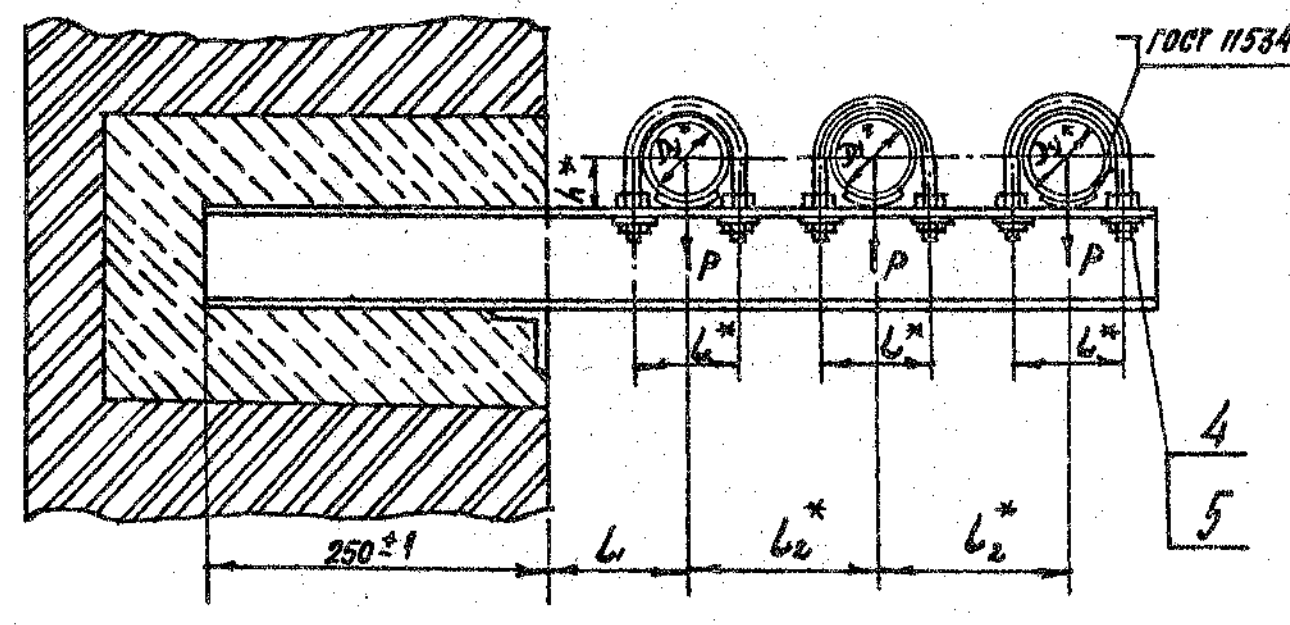
КОД	ОБОЗНАЧЕНИЕ	НАИМЕНОВАНИЕ	КОЛ. НА ИСПОЛН.			ПРИМЕЧАНИЕ
			01	02	03	
А4	2 А146 566.001-02	ХОМУТ		3		
	-03	ХОМУТ		3		
А4	3 А146 566.002	ПОДУШКА	3			
	-01	ПОДУШКА		3		
	-02	ПОДУШКА		3		
	-03	ПОДУШКА		3		
		<u>СТАНДАРТНЫЕ ИЗДЕЛИЯ</u>				
		ТАНКИ ГОСТ 5915-70				
4		М10-6Н.5	12			
		М12-6Н.5		12	12	
		ШАЙБЫ ГОСТ 10906-78				
5		10.04	6			
		12.04		6	6	

ИЗМ. №	ПОДП. И ДАТА	ВЗАН. ИЛИ В. ИЛИ В. №	ПОДП. И ДАТА

А146 576.000		ЛИСТ	ЛИСТ	ЛИСТОВ
		М	1	2
		ОПОРА ПОВЫШАЮЩАЯ		
		ТРЕХРАДНАЯ		
		САНТЕХНИИПРОД		
		КОПИРОВАЛ		
		ФОРМАТ А4		

А146 576.000 СБ

Рис. 1



ОБОЗНАЧЕНИЕ	Рис.	УСЛОВНЫЙ ПРОХОД D _y *, мм	ДОПУСКАЕМЫЕ НАГРУЗКИ, кгс		РАЗМЕРЫ, мм				МАССА, кг
			ВЕРТ. В.	ГОРИЗОНТ.	L*	L ₁	L ₂ *	H*	
А146 576.000	1	50	40	12	70	100±1	140	32	0,45
-01	1	65	56	17	90	120±1	160	41	7,40
-02	2	80	72	22	106	130±1	175	48	8,40
-03	2	100	120	36	122	140±1	195	57	13,80

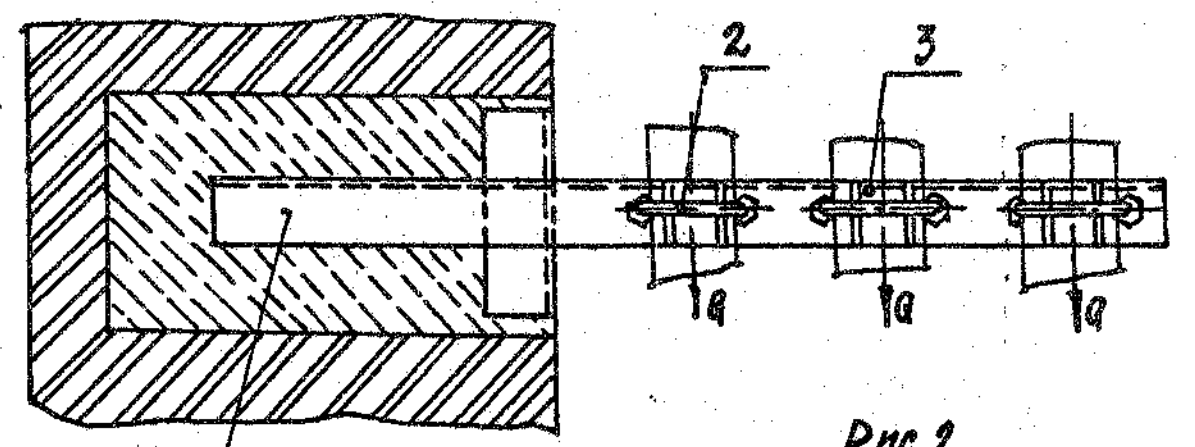
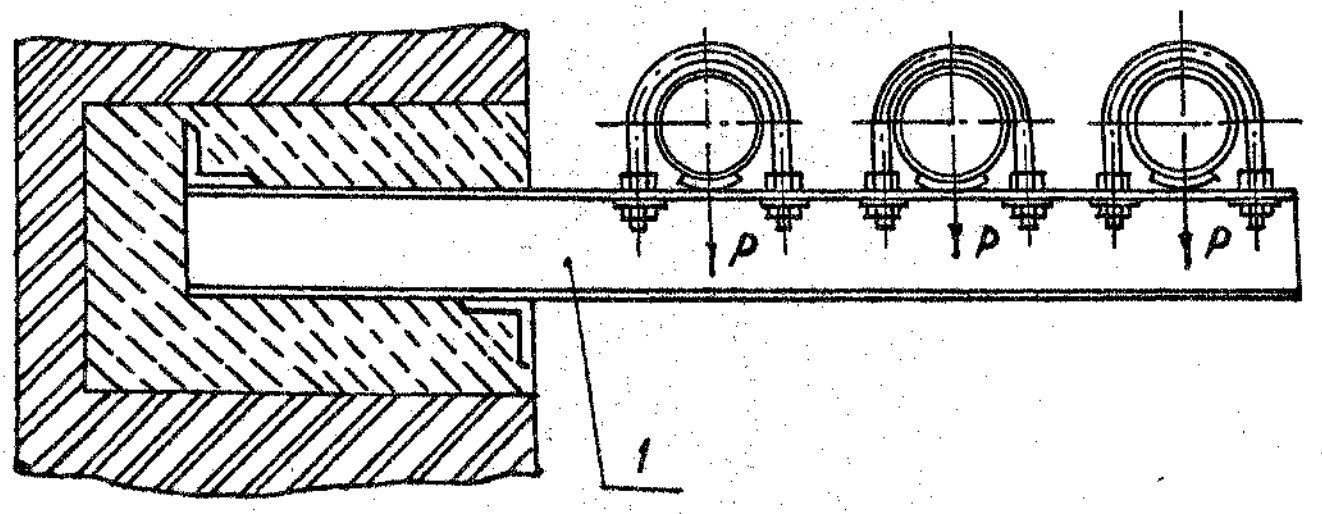


Рис. 2

ОСТАЛЬНОЕ - см. Рис. 1



* РАЗМЕРЫ ДЛЯ СПРАВОК.

					А146 576.000 СБ			
ИЗМ.	ЛИСТ	№ ДОКУМ.	ПОДП.	ДАТА	ОПОРА ПОДВИЖНАЯ ТРЕХРАЗНАЯ	ЛИСТ	МАССА	МАСШТАБ
РАЗРАБ.	БЕЛАЗОВСКАЯ	СМУ				И	СМ. ТАБЛ.	—
ПРОВ.	КРУПНИК	ОР				ЛИСТ	ЛИСТОВ	
ИЗМ. ГР.	КРУПНИК	ВР				САНТЕХНИПРОЕКТ		
ГЛ. СПЕЦ.								
И. КОНТР.	ЛЕНТЕС							
УТВ.	СПИВАК							

Выпуск 4

Серия 5.900 - 7

№ и год изд. и дата, наименование докум. № и год, год и дата

КОП. НА ИСПОЛ. А14Б 576.010 - СЕРИЯ 5000

ОБОЗНАЧЕНИЕ	НАИМЕНОВАНИЕ	КОЛ. НА ИСПОЛ. А14Б 576.010 -			ПРИМЕЧАНИЕ
		01	02	03	
	ДОКУМЕНТАЦИЯ				
А14Б 576.010 СБ	СБОРОЧНЫЙ ЧЕРТЕЖ	×	×	×	
	ДЕТАЛИ				
А3 1 А14Б 567.001 -05	ПОПЕРЕЧИНА	1	1	2	
А3 2 А14Б 569.001 -32	ПОПЕРЕЧИНА	1			
-33	ПОПЕРЕЧИНА		1		
-34	ПОПЕРЕЧИНА		1		
-35	ПОПЕРЕЧИНА		1		

А14Б 576.010		ЛИТ	ЛИСТ	ЛИСТОВ
КРОНШТЕЙН		И		1
КОПИРОВАЛ		САНТЕХНИИПРОЕКТ		
		ФОРМАТ А4		

ИЗМ.	ЛИСТ	№ ДОКУМ.	ПОДП.	ДАТА
РАЗРАБ.	БЕЛЯДСКАЯ			
ПРОВ.	КРУПНИК			
НАЧ. ГР.	КРУПНИК			
ГЛ. СПЕЦ.				
И. КОНТР.	ЛЕЙТЕС			
УТВ.	СЛИВАК			

А14Б 585.001		Л		60°	50°
А14Б 585.001		Л, мм	МАТЕРИАЛ	МАССА, КГ	
-01	150-10	ШВЕЛЛЕР	5 ГОСТ 8240-89 СТ.3 ГОСТ 535-88	0,72	
-02	180-10	ШВЕЛЛЕР	6,5 ГОСТ 8240-89 СТ.3 ГОСТ 535-88	0,88	
-03	200-119	ШВЕЛЛЕР	10 ГОСТ 8240-89 СТ.3 ГОСТ 535-88	1,54	
-04	250-119	ШВЕЛЛЕР	10 ГОСТ 8240-89 СТ.3 ГОСТ 535-88	1,71	
-05	300-20	ШВЕЛЛЕР	5 ГОСТ 8240-89 СТ.3 ГОСТ 535-88	3,60	
-06	350-23	ШВЕЛЛЕР	6,5 ГОСТ 8240-89 СТ.3 ГОСТ 535-88	4,23	
-07	400-23	ШВЕЛЛЕР	6,5 ГОСТ 8240-89 СТ.3 ГОСТ 535-88	5,60	
-08	450-26	ШВЕЛЛЕР	10 ГОСТ 8240-89 СТ.3 ГОСТ 535-88	9,40	
-09	500-26	ШВЕЛЛЕР	10 ГОСТ 8240-89 СТ.3 ГОСТ 535-88	10,30	
-10	550-37	ШВЕЛЛЕР	12 ГОСТ 8240-89 СТ.3 ГОСТ 535-88	19,80	

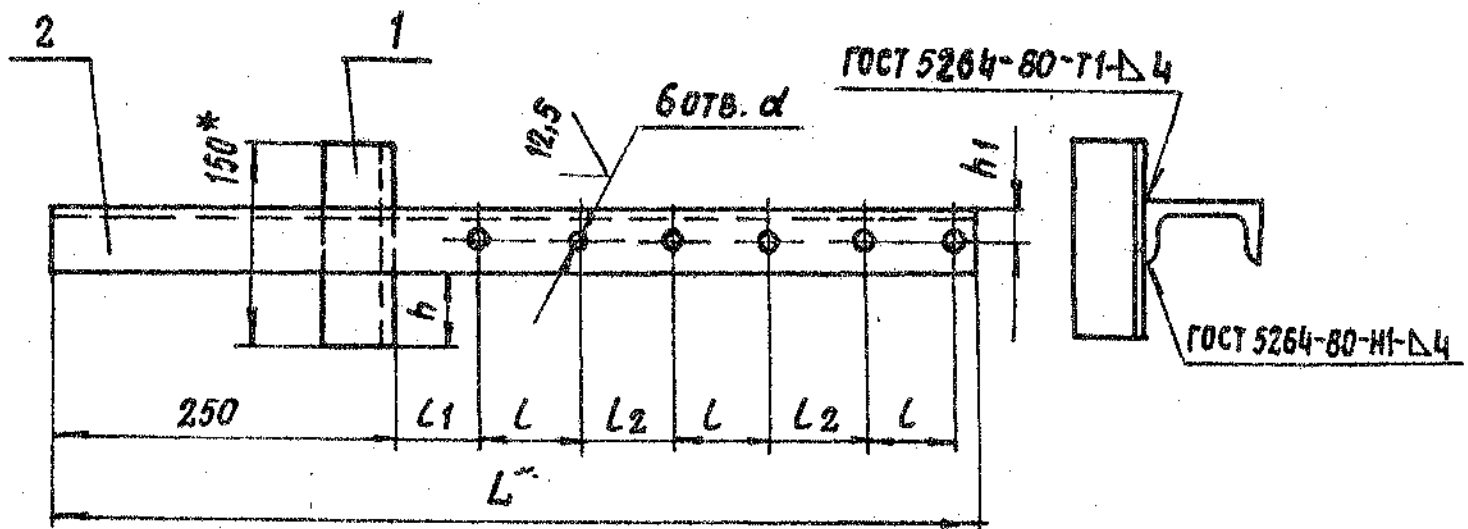
А14Б 585.001		ЛИТ.	МАССА	МАСШТАБ
ПОПЕРЕЧИНА		И	СМ. ТАБЛ.	—
СМ. ТАБЛ.		ЛИСТ	ЛИСТОВ 1	
		САНТЕХНИИПРОЕКТ		

КОПИРОВАЛ 25206-05 49 ФОРМАТ А4

А14Б 576.010.СБ

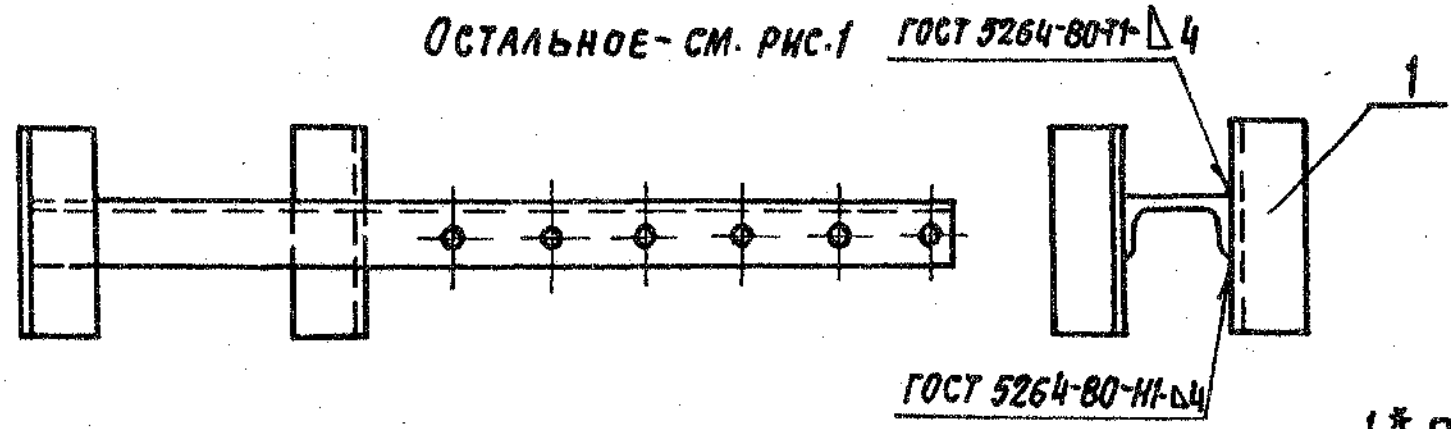
СЕРИЯ 5.900 -1 ВЫПУСК 4

Рис. 1



ОБОЗНАЧЕНИЕ	Рис.	РАЗМЕРЫ, мм							МАССА, кг
		L*	L	L1	L2	h	h1	φ	
А14Б 576.010	1	695	70	65	70	55	25	12	5,46
- 01		765	90	75				14	6,00
- 02	2	810	106	77	69	49	30	6,83	
- 03		870	122	79	73			12,12	

Рис. 2



ОСТАЛЬНОЕ - СМ. РИС.1 ГОСТ 5264-80-Т1-Δ4

1.* РАЗМЕРЫ ДЛЯ СПРАВОК

2. Н14; ± $\frac{\pm 2}{2}$

				А14Б 576.010.СБ			
ИЗМ.	ЛИСТ	№ ДОКУМ.	ПОДП.	ДАТА	АНТ.	МАССА	МАСШТАБ
РАЗРАБ.	БЕЛЯВСКАЯ				И	СМ. ТАБЛ.	—
ПРОВ.	КРУПНИК				ЛИСТ ЛИСТОВ 1		
НАЧ. ГР.	КРУПНИК				САНТЕХНИПРОЕКТ		
ГЛ. СПЕЦ.							
И. КОНТР.	ЛЕНТЭС						
УТВ.	СПИВАК						

ФОРМАТ	ЗОНА	НОМ	ОБОЗНАЧЕНИЕ	НАИМЕНОВАНИЕ	КОЛ. НА ИСПОЛН. А145577.000 -							ПРИМЕЧАНИЕ		
					- 01	02	03	04	05	06	07			
				ДОКУМЕНТАЦИЯ										
				А145577.000 СБ	СБОРОЧНЫЙ ЧЕРТЕЖ									
					СБОРОЧНЫЕ ЕДИНИЦЫ									
		А4	1	А145567.010	ОПОРА	3								
				-01	ОПОРА	3								
				-02	ОПОРА	3								
				-03	ОПОРА		3							
				-04	ОПОРА			3						
				-05	ОПОРА				3					
				-06	ОПОРА					3				
				-07	ОПОРА						3			

А145577.000

ОПОРА ПОВЫШЕННАЯ
ТРЕХРАМНАЯ

ИЗМ. ЛИСТ	№ ДОКУМ.	ПОДП.	ДАТА
РАДЯВ. БЕЛВЕСКАЯ	ВАН		
ПРОВ. КРУПНИК	ВАН		
Р.К. ГР. КРУПНИК	ВАН		
Н. КОНТР. ЛЕНТЕС	ВАН		
УТВ. СЛИВАК	ВАН		

КОПИРОВАЛ

КОПИРОВАЛ

ФОРМАТ	ЗОНА	НОМ	ОБОЗНАЧЕНИЕ	НАИМЕНОВАНИЕ	КОЛ. НА ИСПОЛН. А145577.000 -							ПРИМЕЧАНИЕ		
					- 01	02	03	04	05	06	07			
				КРОНШТЕЙН										
		А4	2	А145570.010 - 03	КРОНШТЕЙН	1								
				- 04	КРОНШТЕЙН		1							
				- 05	КРОНШТЕЙН			1						
				- 06	КРОНШТЕЙН				1					

А145577.000

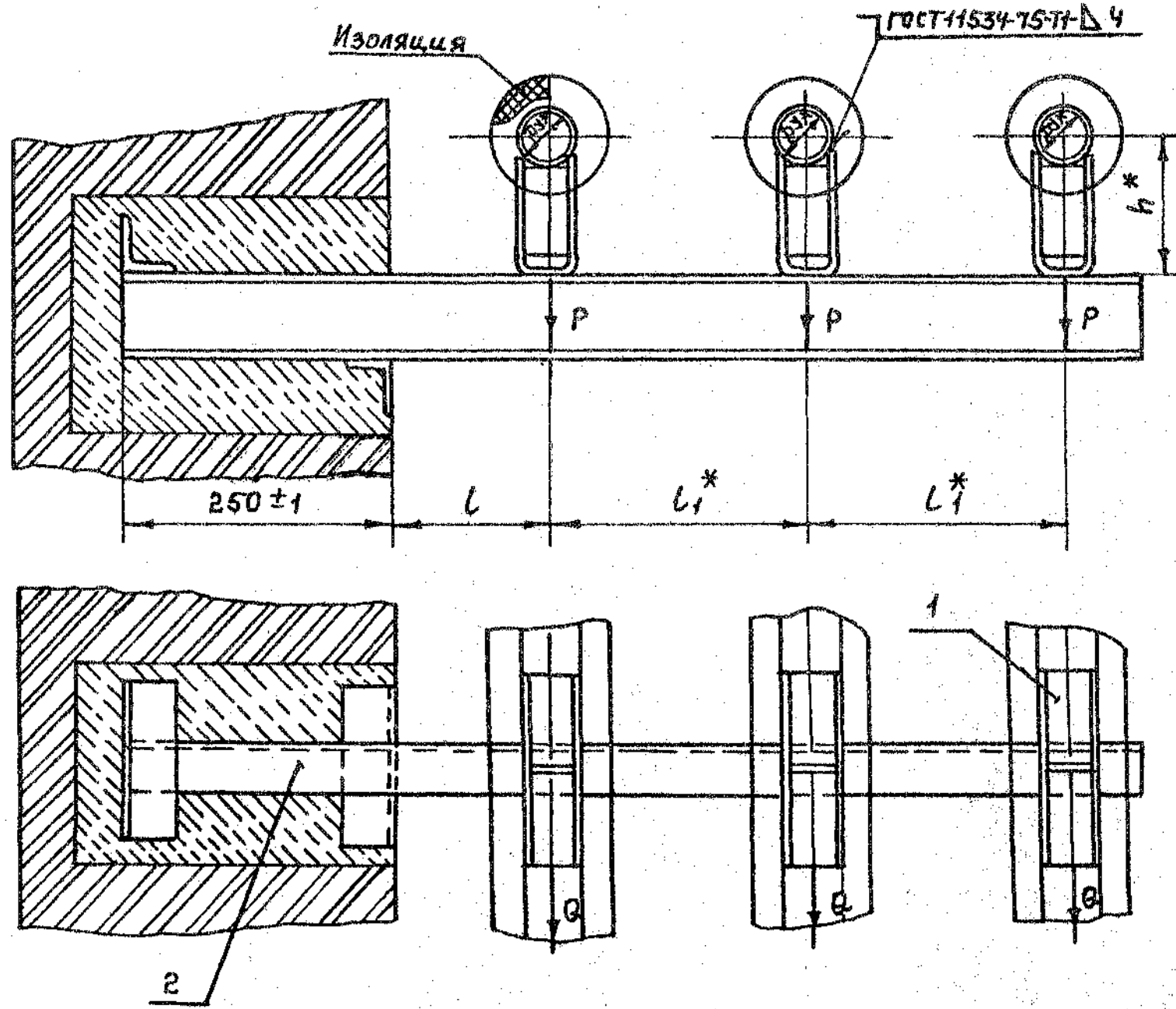
КОПИРОВАЛ

ФОРМАТ А4

А14Б 577.000 СБ

ВЫПУСК 7

СЕРИЯ 5.900 - 7



Обозначение	Условный проход Ду, мм	Допускаемые нагрузки, кгс		Размеры, мм			Масса кг
		Вертик Р	Горизонт Q	L	L*	h*	
А14Б 577.000	50	51	15	150±1	245	132	11,54
-01						182	12,80
-02	65	78	23	160±1	270	140	13,23
-03						190	14,61
-04	80	107	32	185±1	320	147	18,90
-05						197	20,30
-06	100	157	47	185±1	340	156	25,34
-07						206	26,92

* Размеры для справок.

А14Б 577.000 СБ							
Изм. лист	Издок. №	Подп.	Дата	Опора подвижная Трехрядная.	Лит	Масса	Масштаб
Разраб.	Белавская	См			И	См.	—
Пров.	Крупник	Ср			Лист	Листов	1
Нач. гр.	Крупник	Ср		САНТЕХНИПРОЕКТ			
И. контр.	Лейтес	С					
Утв.	Сливар	С					

ФОРМАТ	ЗОНА	НОМ	ОБОЗНАЧЕНИЕ	НАИМЕНОВАНИЕ	КОЛ. НА ИСПОЛН.		ПРИМЕЧАНИЕ
					01	02	
А3			А14Б 578.000 СБ	СБОРОЧНЫЙ ЧЕРТЕЖ	XX	XX	
				СБОРОЧНЫЕ ЕДИНИЦЫ			
А4	1		А14Б 578.010	КРОНШТЕЙН	1		
			- 01	КРОНШТЕЙН	1		
			- 02	КРОНШТЕЙН	1		
				ДЕТАЛИ			
А4	2		А14Б 566.001	ХОМУТ	3		
			- 01	ХОМУТ	3		
			- 02	ХОМУТ		3	

А14Б 578.000			
ОПОРА ПОДВИЖНАЯ			
ТРЕХРАДНАЯ			
ИЗМ. ЛИСТ	№ ДОКУМ.	ПОДП.	ДАТА
РАЗРАБ.	БЕЛЯВСКАЯ	ВР	
ПРОБ.	КРУЛНИК	ВР	
РУК. РАБ.	КРУЛНИК	ВР	
В. КОНТР.	ЛЕЙТЕС	ВР	
УТВ.	СЛЯВАК	ВР	

КОПИРОВАЯ

КОПИРОВАЯ

ИЗМ. № ПОДЛ.	ПОДП. И ДАТА	ВЗЯМ. ИЗМ. №	ИЗМ. № ДУБЛ.	ПОДП. И ДАТА
--------------	--------------	--------------	--------------	--------------

ФОРМАТ	ЗОНА	НОМ	ОБОЗНАЧЕНИЕ	НАИМЕНОВАНИЕ	КОЛ. НА ИСПОЛН.		ПРИМЕЧАНИЕ
					01	02	
А4	3		А14Б 566.002	ПОДУШКА	3		
			- 01	ПОДУШКА	3		
			- 02	ПОДУШКА		3	
				СТАНДАРТНЫЕ ИЗДЕЛИЯ			
				ТАНКИ ГОСТ 5915-70			
		4	М10 - 6Н.5		12		
			М12 - 6Н.5		12	12	
			ШАЙБЫ ГОСТ 10906-78				
		5	10.02		6		
			12.02		6	6	

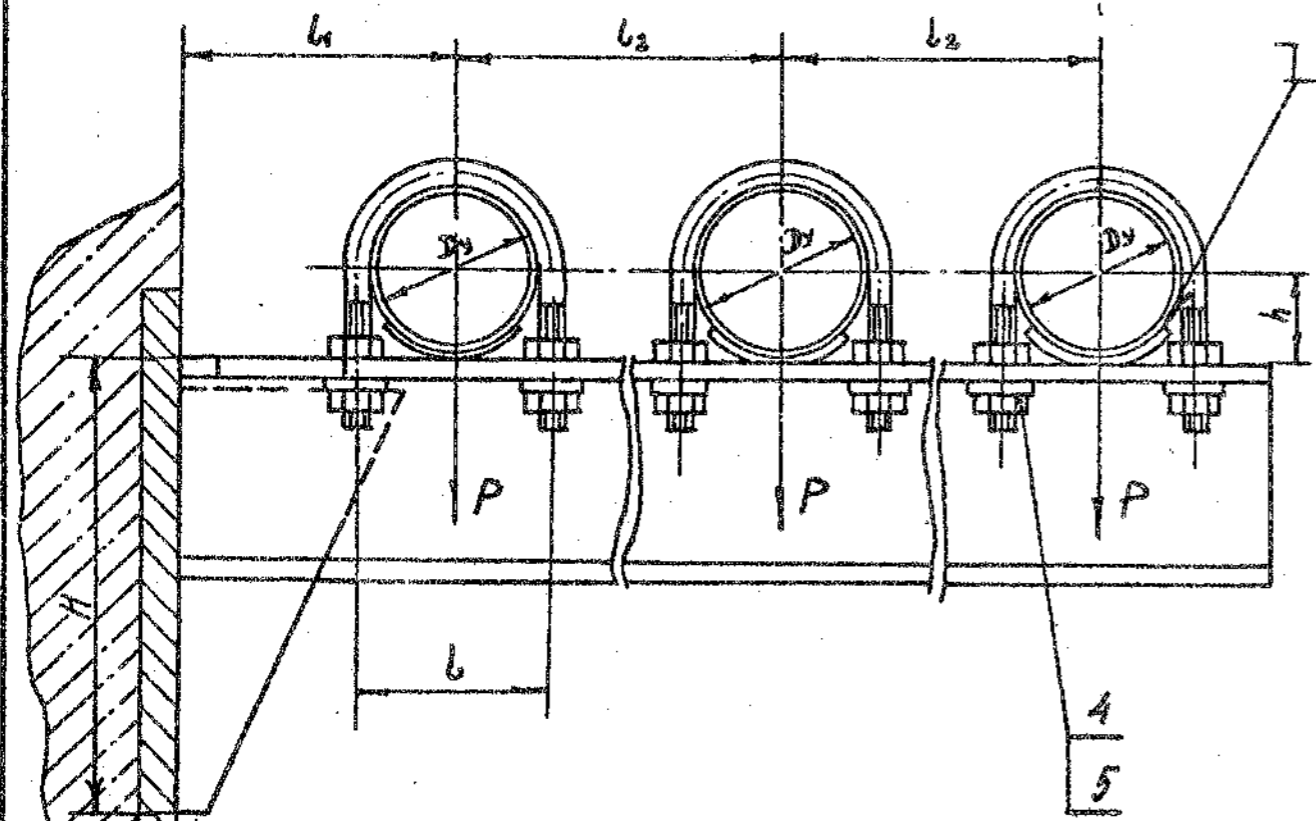
А14Б 578.000			
ОПОРА ПОДВИЖНАЯ			
ТРЕХРАДНАЯ			
ИЗМ. ЛИСТ	№ ДОКУМ.	ПОДП.	ДАТА

КОПИРОВАЯ

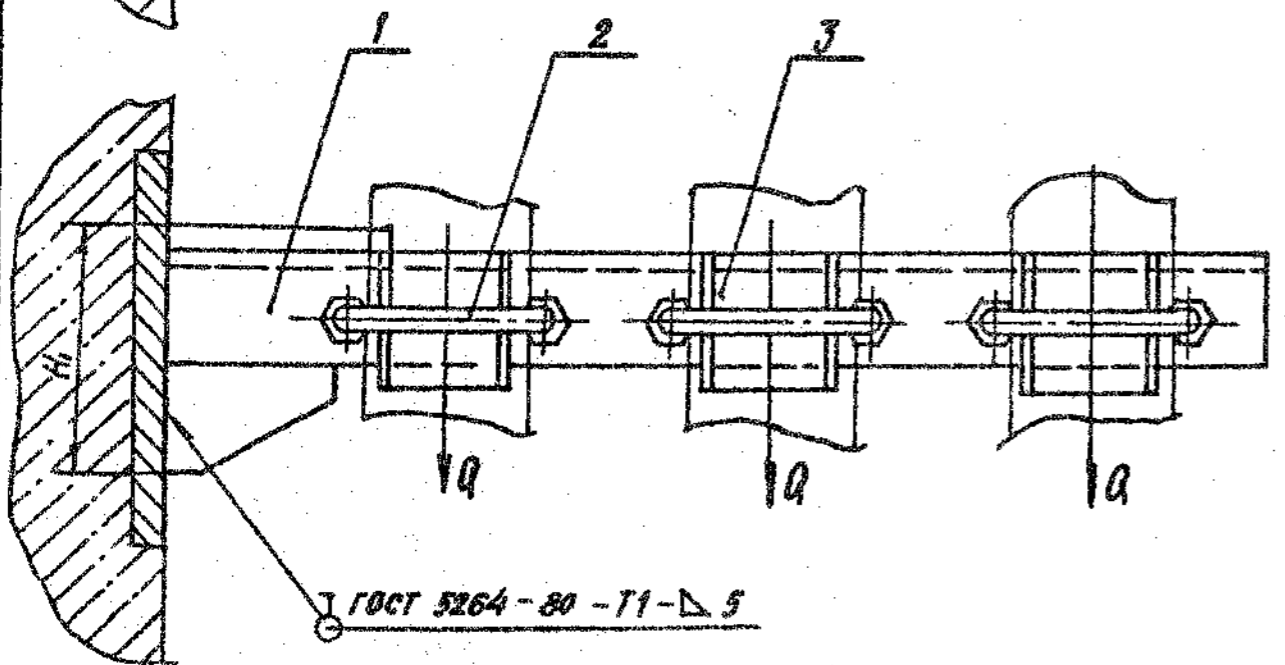
КОПИРОВАЯ

A145 578 000 05

ГОСТ 11534 - 75 - Т1 - Δ 3



ОБОЗНАЧЕНИЕ	УСЛОВНЫЙ ПРОХОД Ду, мм	ДОПУСКАЕМЫЕ НАГРУЗКИ, кгс		РАЗМЕРЫ, мм						МАССА, кг
		ВЕРТИК.	ГОРИЗОНТ.	H	H1	h	L	L1	L2	
A145 578 000	50	40	12	160	88	32	70	100	140	4,7
-01	65	56	17			41	90	120	160	5,8
-02	80	72	22	190	98	48	106	130	175	6,3



РАЗМЕРЫ ДЛЯ СПРАВОК.

A145 578 000 05

				ОПОРА ПОДВИЖНАЯ ТРЕХПРОЛЕТНАЯ		Лист	Листов 1
ИЗМ.	№ ДОКУМ.	ПОДП.	ДАТА			САМ. ТАБЛ.	—
РАЗРАБ.	БЕЛАЗОВСКАЯ	СМ				САМТЕХНИПРОЕКТ	
ПРОВ.	КРУПНИК	СМ					
НАЧ. ГР.	КРУПНИК	СМ					
И. СПЕЦ.							
И. КОНТР.	ЛЕНТЕС	СМ					
УТВ.	СПИВАК	СМ					

ВЫПУСК 1
ЛЕНА С. ЮУ
БЕЛАЗОВСКАЯ
УТВ. СПИВАК

ФОРМАТ	ЗОНА	ПОС.	ОБОЗНАЧЕНИЕ	НАИМЕНОВАНИЕ	КОЛ. НА ИСПОЛН. А14Б 578.010 -		ПРИМЕЧАНИЕ
					01	02	
А3			А14Б 578.010 СБ	СБОРОЧНЫЙ ЧЕРТЕЖ			
				ДЕТАЛИ			
А4	1	А14Б 568.001 -02	КОСЫНКА		1	1	
А3	2	А14Б 569.001 -03	КОСЫНКА			1	
			ПОПЕРЕЧИНА		1		
			ПОПЕРЕЧИНА		1		
А4	3	А14Б 578.001 -01	КОСЫНКА		1	1	
			КОСЫНКА			1	

А14Б 578.010			
КРОНШТЕЙН			
ИЗМ. ЛИСТ	№ ДОКУМ.	ПОДП.	ДАТА
РАЗРАБ.	БЕЛЯВСКАЯ	ВЛ	
ПРОВ.	КРУПНИК	ВР	
НАЧ. ГР.	КРУПНИК	ВР	
И. КОНТР.	ЛЕЙТЕС	ВЛ	
УТВ.	СПИВАС	ВЛ	

КОПИРОВАЛ

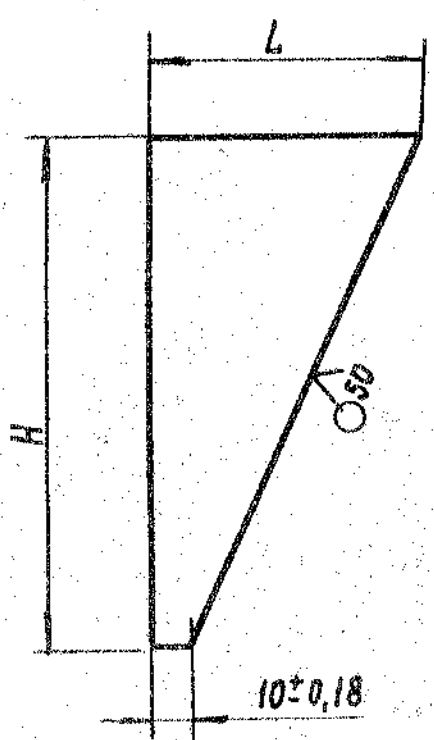
ИНВ. № ПОЛ.	ПОДП. И ДАТА	ВЗАИМ. ИНВ. № ДУБЛ.	ИНВ. № ДУБЛ.	ПОДП. И ДАТА

А14Б 578.001			
КОСЫНКА			
ИЗМ. ЛИСТ	№ ДОКУМ.	ПОДП.	ДАТА
РАЗРАБ.	БЕЛЯВСКАЯ	ВЛ	
ПРОВ.	КРУПНИК	ВР	
НАЧ. ГР.	КРУПНИК	ВР	
И. КОНТР.	ЛЕЙТЕС	ВЛ	
УТВ.	СПИВАС	ВЛ	

ОБОЗНАЧЕНИЕ	РАЗМЕРЫ, ММ		МАССА, КГ
	Л	Н	
А14Б 578.001	80-0,74	150-1,0	0,43
-01	100-0,87	180-1,0	0,63

ЛИСТ	8 ГОСТ 19903-74	МАССА	МАСШТАБ
СТ. 3	ГОСТ 14637-89	СМ. ТАБЛ.	
ЛИСТ		ЛИСТОВ	1

КОПИРОВАЛ 25206-05 55 ФОРМАТ А4

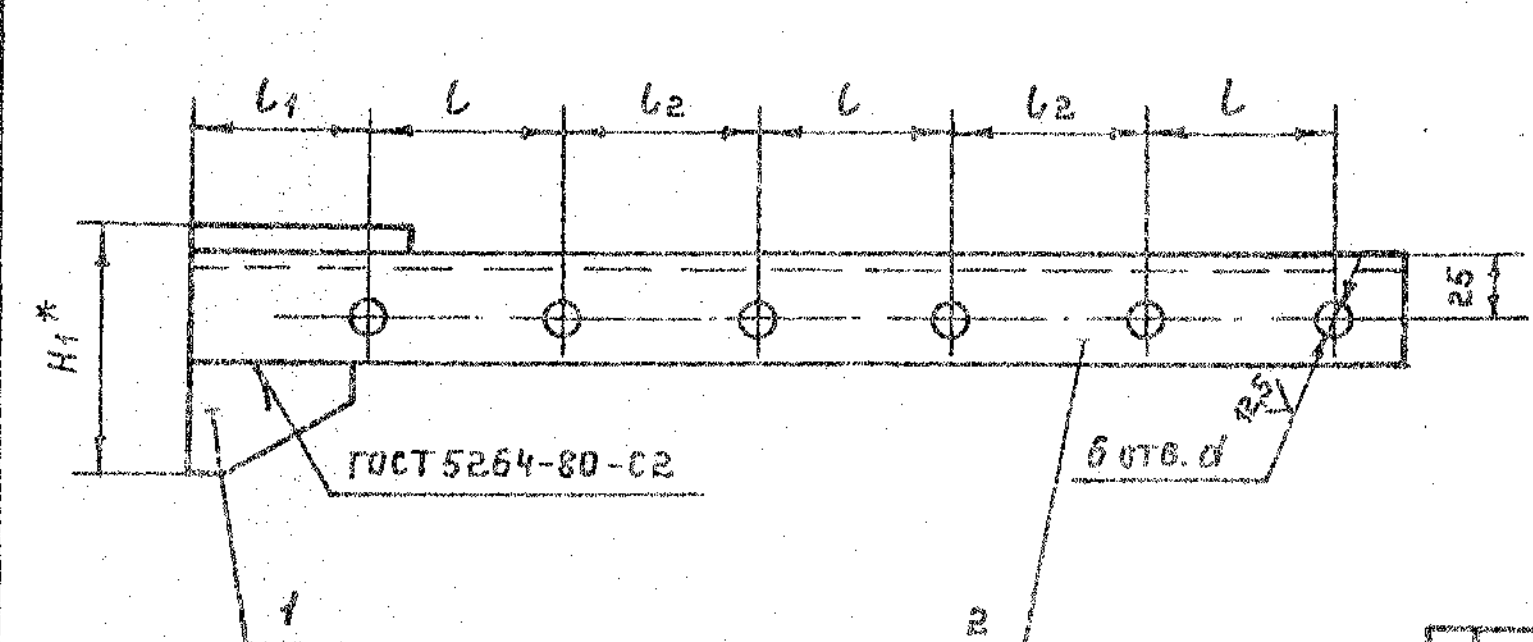
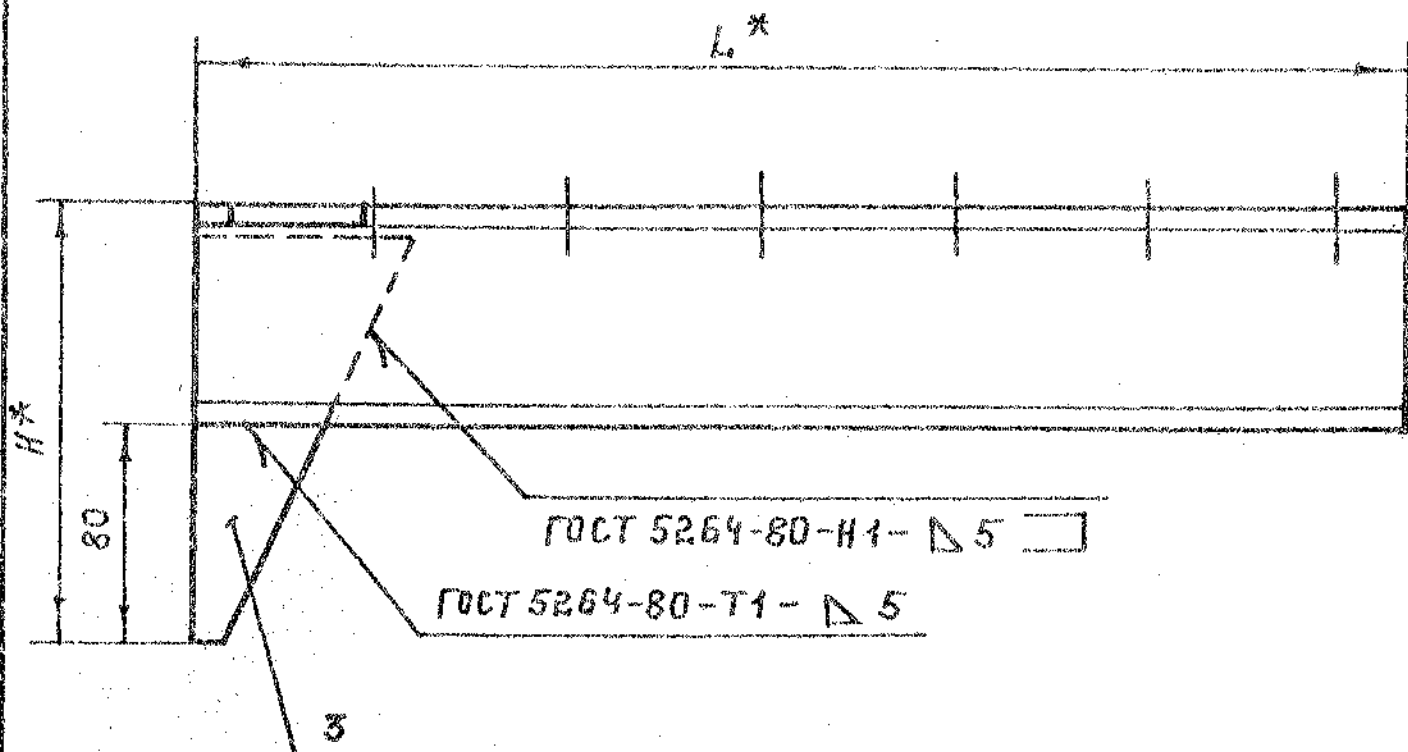


(V)

А14Б 578.010 СБ

ВЫПУСК 4

СЕРИЯ А.З.УУ. -1



ОБОЗНАЧЕНИЕ	РАЗМЕРЫ, ММ.							МАССА, КГ
	L*	L	L ₁	L ₂	H*	H ₁ *	α	
А14Б 578.010	440	70	65	70	160	88	12	3,7
-01	510	90	75		190	98	14	4,4
-02	560	106	77	69	190	98		14

- 1.* РАЗМЕРЫ ДЛЯ СПРАВКИ.
2. H14; ± $\frac{t_2}{2}$

				А14Б 578.010 СБ			
				КРОИШТЕЙН			
				САПТЕХНИПРОЕКТ			
				ЛИСТ 1			
				МАССА			
				СМ. ТАБЛ.			
				ЛИСТ ЛАСТОВ 1			
				САПТЕХНИПРОЕКТ			

КОПИРОВАЛ: 25206-05 55 ФЕРИМТ АЗ

ФОРМАТ	ЗНАК	ПОЗ	ОБОЗНАЧЕНИЕ	НАИМЕНОВАНИЕ	КОЛ. НА ИСПОЛН. А14Б 579.000 -							ПРИМЕЧАНИЕ								
					-	01	02	03	04	05	06		07							
				ДОКУМЕНТАЦИЯ																
				СБОРОЧНЫЙ ЧЕРТЕЖ																
				ДЕТАЛИ																
А3		1	А14Б 579.001	ТЯГА				1												
				ТЯГА		- 01														
				ТЯГА		- 02			1											
				ТЯГА		- 03				1										
				ТЯГА		- 04					1									
				ТЯГА		- 05						1								
				ТЯГА		- 06							1							
				ТЯГА		- 07								1						

А14Б 579.000

ИЗМЕРИТ.	№ ДОКУМ.	ПОДП.	ДАТА
ММММ.	БЕЛОРУССКАЯ СБПТ	В.В.	
ПРОБ.	КРУПНИК	В.В.	
РУК.ГРУП.	КРУПНИК	В.В.	
И.КОНТР.	ЛЕНТЕС	В.В.	
УТВ.	СВЯЗКА	В.В.	

ОПОРА
ПОДВЕСНАЯ

САНТЕХНИПРОДЕНТ

ФОРМАТ А4

ИЗМ. № ПОДА.	ПОДП. И ДАТА	ВЗЯТ. ИЛИ № ИЛИ № ЧУВА.	ПОДП. И ДАТА
--------------	--------------	-------------------------	--------------

ФОРМАТ	ЗНАК	ПОЗ	ОБОЗНАЧЕНИЕ	НАИМЕНОВАНИЕ	КОЛ. НА ИСПОЛН. А14Б 579.000							ПРИМЕЧАНИЕ									
					-	01	02	03	04	05	06		07								
А4		2	А14Б 579.002	ТЯГА				1	1												
				ТЯГА		- 01				1	1										
				ТЯГА		- 02						1	1	1	1	1	1	1	1	1	1
А4		3	А14Б 579.003	УШКО				3	3												
				УШКО		- 01				3	3										
				УШКО		- 02						3	3	3	3	3	3	3	3	3	3
А4		4	А14Б 579.004	СЕРЬГА				1	1	1	1										
				СЕРЬГА		- 01						1	1	1	1	1	1	1	1	1	1
А4		5	А14Б 579.005	ПОЛУКОМУТ				2													
				ПОЛУКОМУТ		- 01				2											
				ПОЛУКОМУТ		- 02					2										
				ПОЛУКОМУТ		- 03						2									
				ПОЛУКОМУТ		- 04							2								
				ПОЛУКОМУТ		- 05								2							
				ПОЛУКОМУТ		- 06									2						
				ПОЛУКОМУТ		- 07										2					

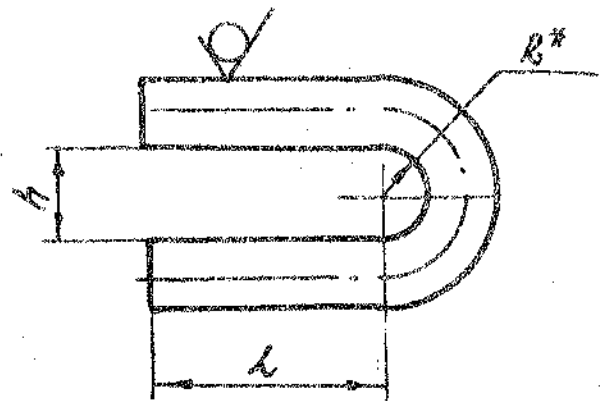
А14Б 579.000

ИЗМ. № ПОДА.	ПОДП. И ДАТА	ВЗЯТ. ИЛИ № ИЛИ № ЧУВА.	ПОДП. И ДАТА
--------------	--------------	-------------------------	--------------

ФОРМАТ А4

АИБ 579.003

50
(N)



ОБОЗНАЧЕНИЕ	РАЗМЕРЫ, мм			МАТЕРИАЛ	МАССА, кг
	L	h	R*		
АИБ 579.003	35±0,31	13±0,13	6,5	Круг 10 ГОСТ 2590-88 Ст.3 ГОСТ 535-88	0,056
-01	45±0,31	15±0,13	7,5	Круг 12 ГОСТ 2590-88 Ст.3 ГОСТ 535-88	0,11
-02	55±0,37	20±0,52	10	Круг 16 ГОСТ 2590-88 Ст.3 ГОСТ 535-88	0,24

* РАЗМЕР ДЛЯ СПРАВКИ

АИБ 579.003				АИТ.	МАССА	МАШТАБ
РАЗРАБ.	БЕЛЫВСКАЯ	ОБЛУ		И	СМ.	-
ПРОВ.	КРУПНИК	ОДР			ТАБЛ.	
НАЧ. ГР.	КРУПНИК	ОДР		ЛИСТ	ЛИСТОВ	1
ПРОВ. КАНТ.	БЕЛЫВСКАЯ	ОДР				
УТВ.	СПИВАК	ОДР				
СМ. ТАБЛ.				САНТЕХНИПРОЕКТ		

КОНСТРУКТОР

ПРОЕКТАНТ АЧ

ИМБ. № ДОК. СРВ. И ДАТА	ВЗАИМ. ИМБ. № ДОК. И ДАТА	ИМБ. № ДОК. И ДАТА	НАИМЕНОВАНИЕ	КОЛ. НА ИСПОЛ. АИБ 579.000															
				-	01	02	03	04	05	06	07								
			БАНДАЖНЫЕ ИЗДЕЛИЯ																
			БОЛТЫ ГОСТ 1798-70																
		6	M10 x 30 - 6g.36	2	2														
			M12 x 35 - 6g.36			2	2												
			M16 x 40 - 6g.36					2	2										
			M20 x 50 - 6g.36							2	2								
			ГАЙКИ ГОСТ 5915-70																
		7	M10 - 6H.5	2	2														
			M12 - 6H.5			2	2												
			M16 - 6H.5					2	2										
			M20 - 6H.4							2	2								
		8	M10 - 6H.5	2	2														
			M12 - 6H.5			2	2												
			M16 - 6H.5																
			ШАЙБЫ ГОСТ 11371-78																
		9	10.02																
			12.02																
			16.02																

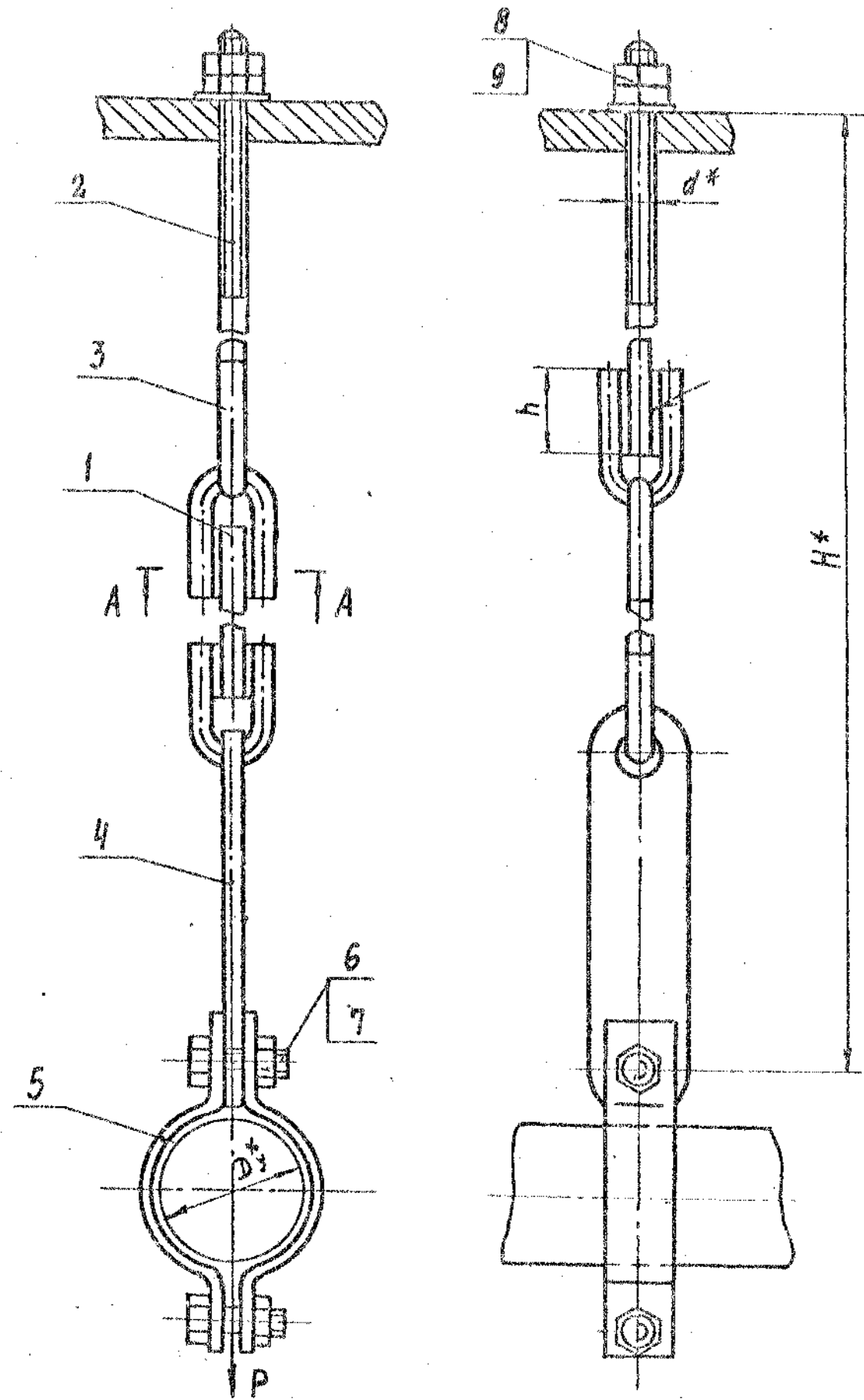
ЛИСТ 3

АИБ 579.000

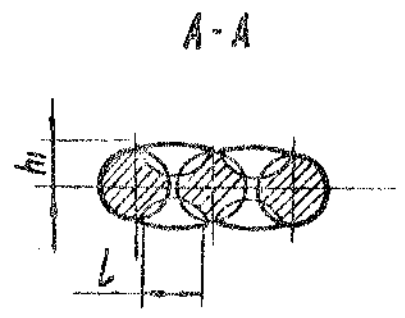
ИМБ. № ДОК. И ДАТА
ИМБ. № ДОК. И ДАТА

А14Б 579.000

СЕРИЯ Д.900. -1 ВЫПУСК 4



Обозначение	Условный проход Ду*, мм	Допускаемая нагрузка Р, кгс	Размеры, мм					Масса кг
			Н*	h	h ₁	L	d*	
А14Б 579.000	50	250	540	26 ^{+0,52}	6 ⁺¹	10 ⁺¹	M10	1,180
-01	65		550					1,182
-02	80		700	34 ^{+0,62}	7 ⁺¹		M12	1,620
-03	100	400	730	43 ^{+0,62}	9 ⁺¹	12 ⁺¹	M16	1,700
-04	125		790					3,330
-05	150		840	3,800				
-06	200	1500	850					4,700
-07	250						5,130	



1. * Размеры для справок.
2. Сварка ручная дуговая.

					А14Б 579.000 СБ				
ИЗМ.	ЛИСТ	№ ДОКУМ.	ПОДП.	ДАТА	Опора подвесная		Лист	Масса	Масштаб
РАЗРАБ.	БЕЛЗВСКАЯ	КРУПНИК					И	См. табл.	
ПРОВ.	КРУПНИК						Лист	Листов	
НАЧ. ГР.	КРУПНИК						САНТЕХНИПРОЕКТ		
ГЛ. СПЕЦ.									
Н. КОНТР.	ЛЕЙТЭС								
УТО.	СПИВАК								

А14Б 579.001

50/ (✓)

СЕРИЯ 5.900 - 1

ВЫПУСК 4



ОБОЗНАЧЕНИЕ	L, мм	МАТЕРИАЛ	МАССА, кг
А14Б579.001	194-1,15	КРУГ 10 ГОСТ 2590-88 Ст.3 ГОСТ 535-88	0,120
-01	198-1,15		0,121
-02	340-1,4	КРУГ 12 ГОСТ 2590-88 Ст.3 ГОСТ 535-88	0,30
-03	327-1,4		0,28
-04	234-1,4	КРУГ 16 ГОСТ 2590-88 Ст.3 ГОСТ 535-88	0,37
-05	277-1,3		0,43
-06	240-1,15		0,38
-07	214-1,3		0,43
-08	95-0,87	КРУГ 10 ГОСТ 2590-88 Ст.3 ГОСТ 535-88	0,058
-09	105-0,87		0,064
-10	135-1,0	КРУГ 12 ГОСТ 2590-88 Ст.3 ГОСТ 535-88	0,118
-11	122-1,0		0,110
-12	127-1,0	КРУГ 16 ГОСТ 2590-88 Ст.3 ГОСТ 535-88	0,200
-13	159-1,0		0,250
-14	277-1,3		0,430
-15	147-1,0		0,230
-16	894-2,3		0,535
-17	886-2,3	0,530	
-18	876-2,3	КРУГ 12 ГОСТ 2590-88 Ст.3 ГОСТ 535-88	0,740
-19	863-2,3		0,720
-20	684-2,0	КРУГ 16 ГОСТ 2590-88 Ст.3 ГОСТ 535-88	1,08

ПРОДОЛЖЕНИЕ

ОБОЗНАЧЕНИЕ	L, мм	МАТЕРИАЛ	МАССА, кг
А14Б579.001- 21	709-2,0	КРУГ 16 ГОСТ 2590-88 Ст.3 ГОСТ 535-88	1,05
-22	677-2,0		1,00
-23	647-2,0		0,95
-24	257-1,3	КРУГ 10 ГОСТ 2590-88 Ст.3 ГОСТ 535-88	0,16
-25	338-1,4		0,30
-26	274-1,3	КРУГ 12 ГОСТ 2590-88 Ст.3 ГОСТ 535-88	0,43
-27	96-0,87		0,06
-28	122-1,0	КРУГ 12 ГОСТ 1990-88 Ст.3 ГОСТ 535-88	0,10
-29	202-1,15		0,32
-30	222-1,15	КРУГ 16 ГОСТ 2590-88 Ст.3 ГОСТ 535-88	0,35
-31	1446-3,1		0,89
-32	1442-3,1	КРУГ 12 ГОСТ 2590-88 Ст.3 ГОСТ 535-88	1,26
-33	1317-3,1		2,08
-34	231-1,15	КРУГ 12 ГОСТ 2590-88 Ст.3 ГОСТ 535-88	0,20
-35	243-1,15		0,38
-36	250-1,15	КРУГ 16 ГОСТ 2590-88 Ст.3 ГОСТ 535-88	0,39
-37	121-1,0		0,11
-38	142-1,0	КРУГ 16 ГОСТ 2590-88 Ст.3 ГОСТ 535-88	0,22
-39	152-1,0		0,24

А14Б 579.001

ИЗМ.	ЛКСТ	ИР.ДОКУМ.	ПОДП.	ДАТА	ТЯГА	ЛИТ.	МАССА	МАСШТАБ
РАЗРАБ.	БЕЛЫВСКАЯ					И	СМ.	ТАБА
ПРОВ.	КРУПНИК							
НАЧ.ГР.	КРУПНИК					ЛИСТ	ЛИСТОВ	
ГЛ.СПЕЦ.					СМ. ТАБА	САНТЕХНИКПРОЕКТ		
В.ХИТР.	ЛЕНТЕС							
УТВ.	СЛИБАК							

А14Б 579.002

50
✓(✓)

Рис.1

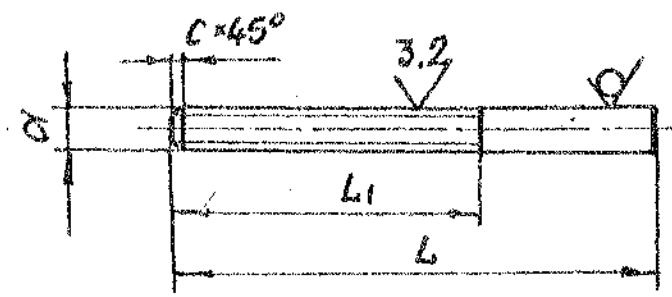
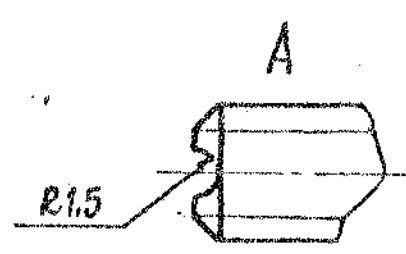
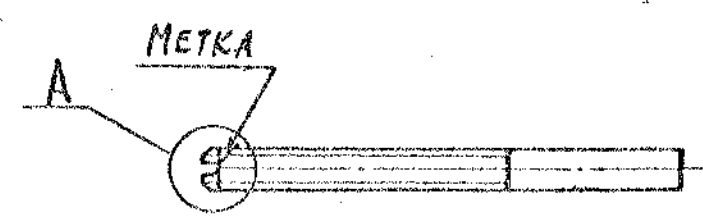


Рис.2
Остальное - см. Рис.1



Обозначение	Рис.	Размеры, мм				Материал	Масса, кг
		L	L1	C	d		
А14Б 579.002		140	90	1.6	M10-6g	Круг 10 ГОСТ 2590-88 Ст.3 ГОСТ 535-88	0,086
-01	1	135	100		M12-6g	Круг 12 ГОСТ 2590-88 Ст.3 ГОСТ 535-88	0,12
-02		220	130	2	M16-6g	Круг 16 ГОСТ 2590-88 Ст.3 ГОСТ 535-88	0,34
-03		170	110		M16-6g	Круг 16 ГОСТ 2590-88 Ст.3 ГОСТ 535-88	0,26
-04		140	90	1.6	M10LH-6g	Круг 10 ГОСТ 2590-88 Ст.3 ГОСТ 535-88	0,086
-05	2	135	100		M12LH-6g	Круг 12 ГОСТ 2590-88 Ст.3 ГОСТ 535-88	0,12
-06		170	110	2	M16LH-6g	Круг 16 ГОСТ 2590-88 Ст.3 ГОСТ 535-88	0,26
-07		125	30	1.6	M12-6g	Круг 12 ГОСТ 2590-88 Ст.3 ГОСТ 535-88	0,10
-08		130					0,20
-09	1	145	50	2	M16-6g	Круг 16 ГОСТ 2590-88 Ст.3 ГОСТ 535-88	0,22
-10		165					0,26
-11		220					0,35

Неуказанные предельные отклонения размеров: $h14$; $\pm \frac{t2}{2}$

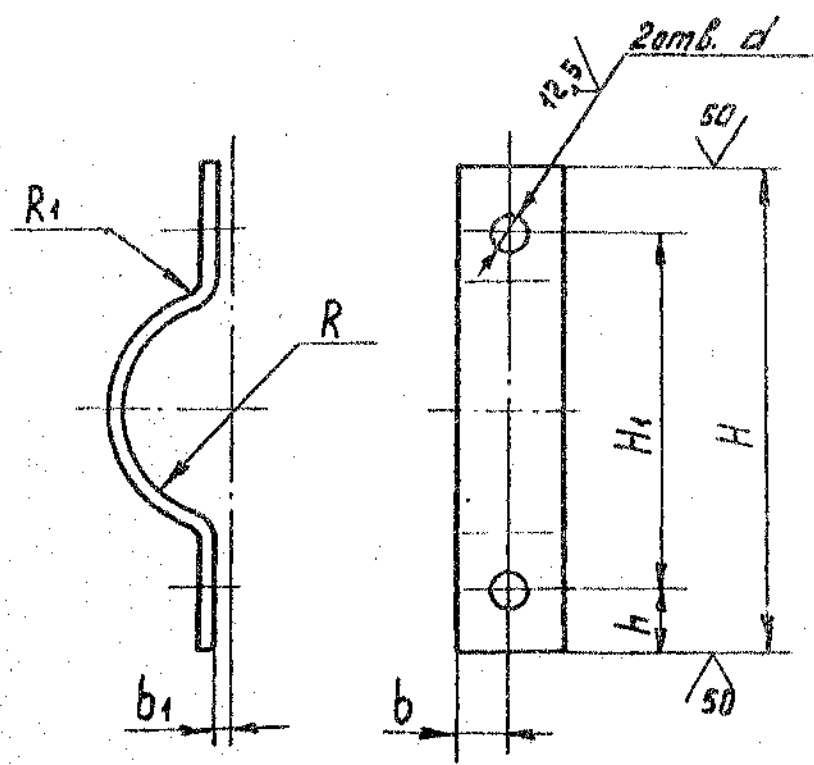
СЕРИЯ Д.УУУ. - 1 ВЫПУСК 4

ИЗМ. № ПОДАТ. И ДАТА ВЗНМ. ПИЗ. № ПЕР. Д.УУУ. - 1

					А14Б 579.002			
ИЗМ.	ЛИСТ	№ ДОКУМ.	ПОДП.	ДАТА	ТЯГА	ЛИТ.	МАССА	МАСШТАБ
РАЗРАБ.	БЕЛЯВСКАЯ	ОРМ				И	СМ. ТАБЛ.	—
ПРОВ.	КРУПНИК	ВЗР				ЛИСТ	ЛИСТОВ 1	
НАЧ. ГР.	КРУПНИК	ВЗР			СМ. ТАБЛ.	САНТЕХНИИПРОЕКТ		
ГАСПЕЦ.								
И. КОНТР.	ЛЕЙТЕС	МД						
УТВ.	СПИВАК	ВЗР						

A146 579.005

✓(✓)



Обозначение	Размеры, мм								Материал	Масса, кг
	H	H1	h	b	b1	R	R1	d		
A146 536. 005	140	104	18			30		12 ^{+0,43}	Полоса 5x30 ГОСТ 103-76 Ст.3 ГОСТ 535-88	0,21
-01	160	120	20	15	4	39	5	14 ^{+0,43}		0,23
-02	170	134	18			45				0,24
-03	200	160	20	20	6	54	7	18 ^{+0,43}	Полоса 5x40 ГОСТ 103-76 Ст.3 ГОСТ 535-88	0,28
-04	220	180				67			Полоса 5x50 ГОСТ 103-76 Ст.3 ГОСТ 535-88	0,42
-05	265	216	24,5	25	8	80	9	20 ^{+0,52}	Полоса 6x50 ГОСТ 103-76 Ст.3 ГОСТ 535-88	0,62
-06	350	280	35			110				1,04
-07	410	340		137						1,5

Неуказанные предельные отклонения размеров: $h14; \pm \frac{t2}{2};$

				A146 579.005				
Изм.	Ист.	И.докум.	Подп.	Дата	ПОЛУХОМУТ	Лист	Масса	Масшт.
Разраб.	Белявская	Д.И.				И	Ст.	
Проб.	Крулиник	В.И.				Табл.		
Нач. гр.	Крулиник	Р.И.				Лист		Листов 1
Гл. спец.								
И.контр.	Вештес	И.			Ст. табл.			САНТЕХНИПРОЕКТ
Утв.	Блювак	И.						

КОД	ОБОЗНАЧЕНИЕ	НАИМЕНОВАНИЕ	КОЛ. НА ИСПОЛН. А14Б580.000-							ПРИМЕЧАНИЕ
			01	02	03	04	05	06	07	
		ДОКУМЕНТАЦИЯ								
А3	А14Б 580.000 СБ	СБОРОЧНЫЙ ЧЕРТЕЖ	×	×	×	×	×	×	×	×
		ДЕТАЛИ								
А3	1 А14Б 579.001	ТЯГА		1						
	- 09	ТЯГА		1						
	- 10	ТЯГА		1						
	- 11	ТЯГА			1					
	- 12	ТЯГА				1				
	- 13	ТЯГА					1			
	- 14	ТЯГА						1		
	- 15	ТЯГА							1	

А14Б 580.000

ОПОРА
ПОДВЕСНАЯ

ИСПОЛН.	ПОДП. И ДАТА	ИСПОЛН.	ПОДП. И ДАТА
ИЗРАБ.	БЕЛЮСОВА	ПРОБ.	КРУЛИК
УТВ.	СПИВАС	И.КОНТР.	ЛЕНТЕС

ФОРМАТ А4

ИНС. № ПОДЛ.	ПОДП. И ДАТА	ОЗНАЧЕНИЕ	ИНВ. № ДУБЛ.	ПОДП. И ДАТА
--------------	--------------	-----------	--------------	--------------

КОД	ОБОЗНАЧЕНИЕ	НАИМЕНОВАНИЕ	КОЛ. НА ИСПОЛН. А14Б580.000-							ПРИМЕЧАНИЕ
			01	02	03	04	05	06	07	
А4	2 А14Б 579.002	ТЯГА	1	1						
	- 01	ТЯГА		1	1					
	- 03	ТЯГА				1	1	1	1	
3	- 04	ТЯГА	1	1						
	- 05	ТЯГА			1	1				
	- 06	ТЯГА					1	1	1	
А4	4 А14Б 579.003	УШКО	4	4						
	- 01	УШКО			4	4				
	- 02	УШКО					4	4	4	
А4	5 А14Б 579.004	СЕРЬГА	1	1	1	1				
	- 01	СЕРЬГА					1	1	1	
А4	6 А14Б 579.005	ПОЛУХОМУТ	2							
	- 01	ПОЛУХОМУТ		2						
	- 02	ПОЛУХОМУТ			2					
	- 03	ПОЛУХОМУТ				2				
	- 04	ПОЛУХОМУТ					2			
	- 05	ПОЛУХОМУТ						2		
	- 06	ПОЛУХОМУТ							2	
	- 07	ПОЛУХОМУТ								2

А14Б 580.000

ИНС.	2
------	---

ФОРМАТ А4

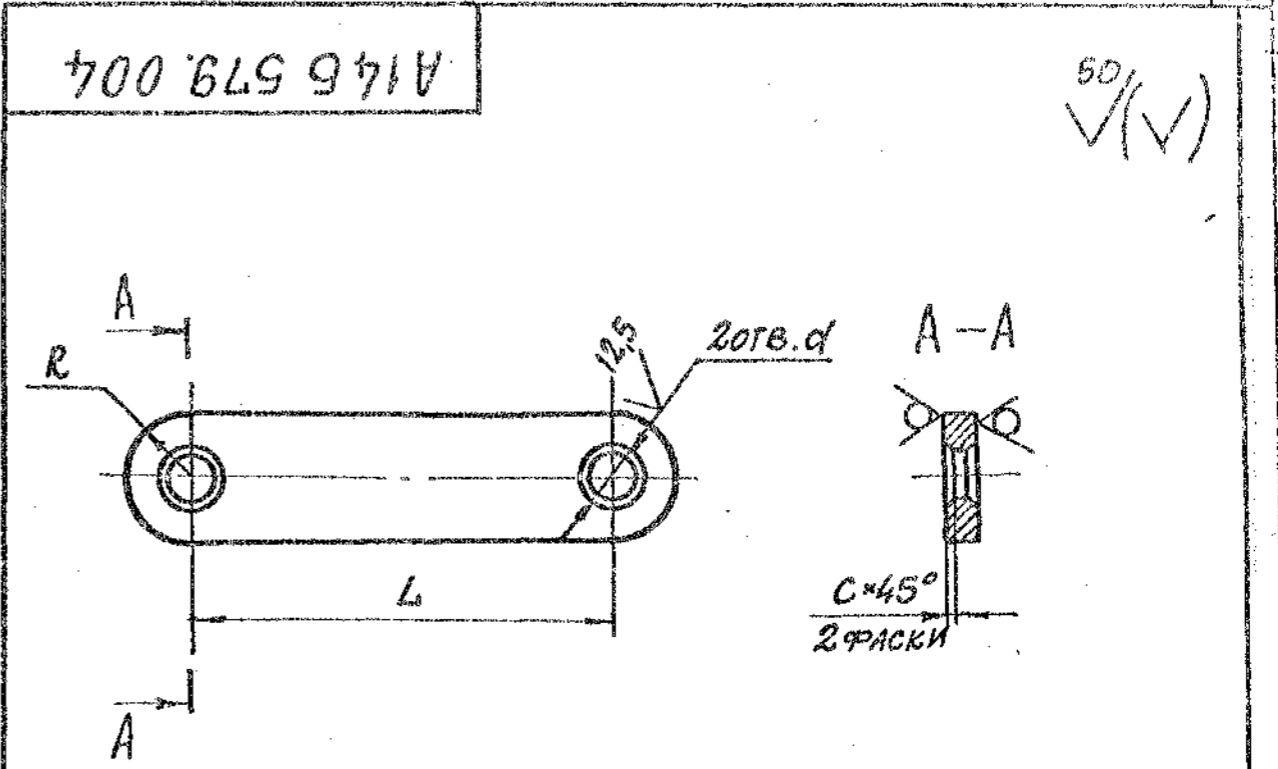
КОЛ. НА ИСПОЛН.	А145 580.000							ПРИМЕЧАНИЕ
	01	02	03	04	05	06	07	
1	1	1	1	1	1	1	1	
ПРОУШИНА								
СТАНДАРТНЫЕ ИЗДЕЛИЯ								
БОЛТЫ ГОСТ 7798-70								
	2	2						
		2	2					
			2	2				
ГАЙКИ ГОСТ 5915-70								
	2	2					2	2
		2	2					
			2	2				
МУФТЫ ГОСТ 16127-76								
	1	1						
			1	1				
				1	1	1	1	1

A145 580.000

ФОРМАТ А4

КОПИРОВАЛ

ИЗМ. ЛИСТ	№ ДОКУМ.	ПОДП.	ДАТА
ИЗМ. ЛИСТ	№ ДОКУМ.	ПОДП.	ДАТА
ИЗМ. ЛИСТ	№ ДОКУМ.	ПОДП.	ДАТА
ИЗМ. ЛИСТ	№ ДОКУМ.	ПОДП.	ДАТА

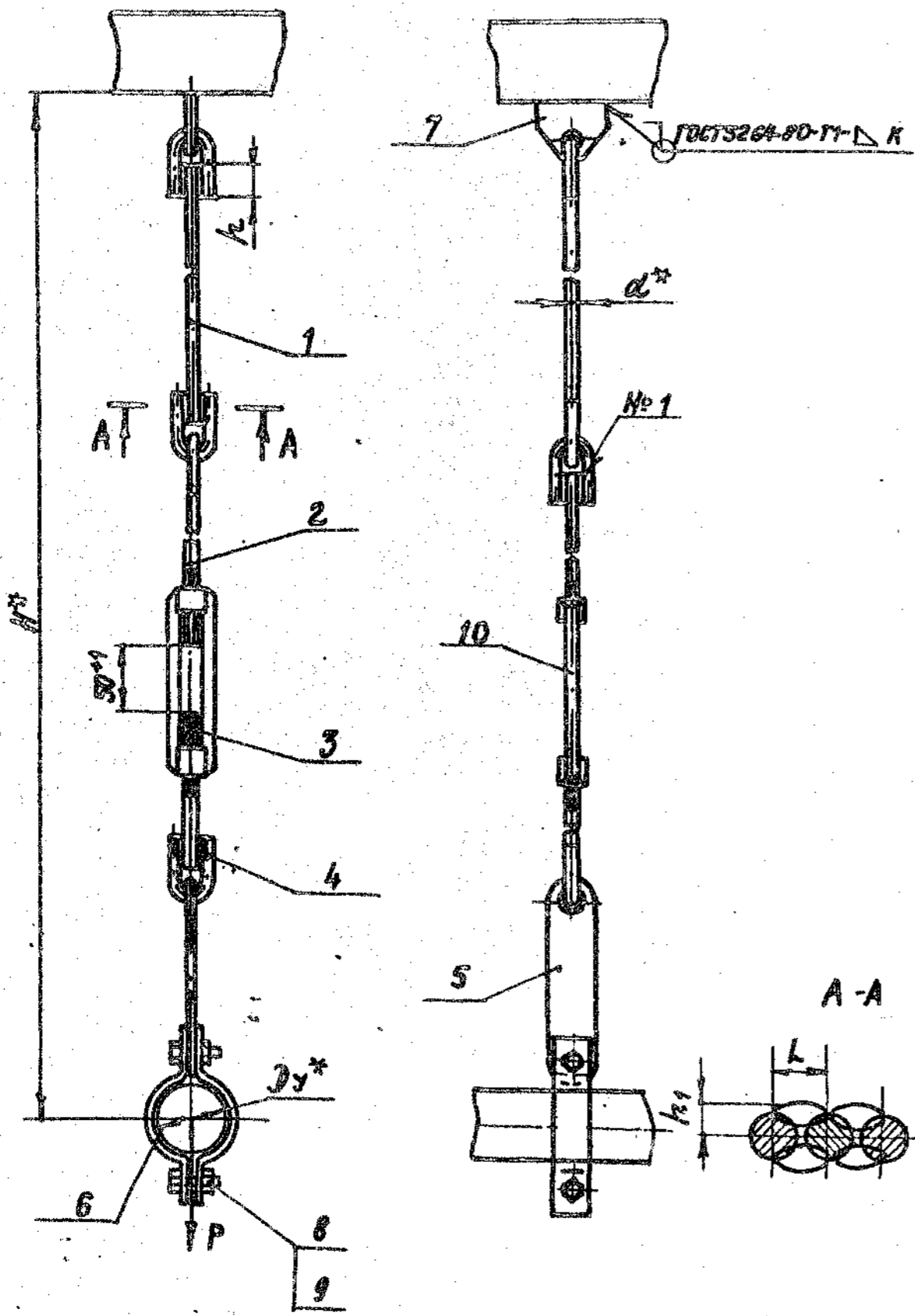


ОБОЗНАЧЕНИЕ	РАЗМЕРЫ, мм				МАТЕРИАЛ	МАССА, кг
	L	d	R	C		
A145579.004	125	14 ^{10/13}	18	2	Лист 8 ГОСТ 19903-74 Ст.3 ГОСТ 14637-89	0,32
-01	150	20 ^{10/12}	26	3	Лист 12 ГОСТ 19903-74 Ст.3 ГОСТ 19903-89	0,86

НЕУКАЗАННЫЕ ПРЕДЕЛЬНЫЕ ОТКЛОНЕНИЯ РАЗМЕРОВ ± $\frac{t_2}{2}$

A145 579.004				ЛИСТ	МАССА	МАШТАБ
СЕРЬГА				№	СМ. ТАБЛ.	—
СМ. ТАБЛ.				ЛИСТ	ЛИСТОВ	1
САИТЕХНИИПРОЕКТ						

А145 580.000 СБ



ОБОЗНАЧЕНИЕ	УСЛОВНЫЙ ПРОХОД $Dy, \text{мм}$	ДОПУСКАЕМАЯ НАГРУЗКА, кгс P	РАЗМЕРЫ, мм						МАССА, кг
			H^*	h	h_1	L	d^*	R	
А145 580.000	50	250	700	$26^{+0,62}$	6^{+1}	10^{+1}	10	8	1,48
-01	65		720						1,50
-02	80		760	$34^{+0,62}$	7^{+1}	12^{+1}	12	1,90	
-03	100		900					2,00	
-04	125	400	950	$43^{+0,62}$	9^{+1}	12^{+1}	16	12	4,14
-05	150		1100						4,57
-06	200		1500	1000	5,71				
-07	250								5,91

- 1.* РАЗМЕРЫ ДЛЯ СПРАВОК.
- 2. ШВЫ №1 - СВАРКА РУЧНАЯ ДУГОВАЯ.

				А145.580.000 СБ			
				ОПОРА		АНТ. МАССА МАССУРА	
				ПОДВЕСНАЯ		И	СМ. —
						ТЯБЛ.	
						ЛИСТ ЛИСТОВ	
				САНТЕХНИПРОЕКТ			
ИМ. ЛИСТ	№ ДОКУМ.	ПОДП.	ДАТА				
РИЗЯБ.	БЕЛЯВСКАЯ	<i>[Signature]</i>					
ПРОЗ.	КРУПНИК	<i>[Signature]</i>					
ИЗЧ. ГР.	КРУПНИК	<i>[Signature]</i>					
ГЛ. СПЕЦ.							
И. КОМТР.	ЛЕЙТЕС	<i>[Signature]</i>					
УТВ.	СПИВАК	<i>[Signature]</i>					

Обозначение	Наименование	Код. на исполн. АИБ 581.000 -							Примечание
		01	02	03	04	05	06	07	
	Документация								
АИБ 581.000.05	Сборочный чертёж								
	Сборочные единицы								
1 АИБ 581.010	Опора	1	1	1	1	1	1	1	
	Детали								
2 АИБ 579.001 - 16	ТЭГА								
- 17	ТЭГА								
- 18	ТЭГА								
- 19	ТЭГА								
- 20	ТЭГА								

Исполн. по форме		Подп. и дата
Разраб. безвешка	СР	
Проб. крупнее	ВР	
Рез. грм. крупнее	ВР	
И. контр. чертеж	ВР	
Уте.	Список	

АИБ 581.000

Опора
повешная

САНТЕХНИПРОЕКТ
ФОРМАТ А4

КОПИРОВА

Имя, № подл. и дата	Имя, № подл. и дата	Подп. и дата
---------------------	---------------------	--------------

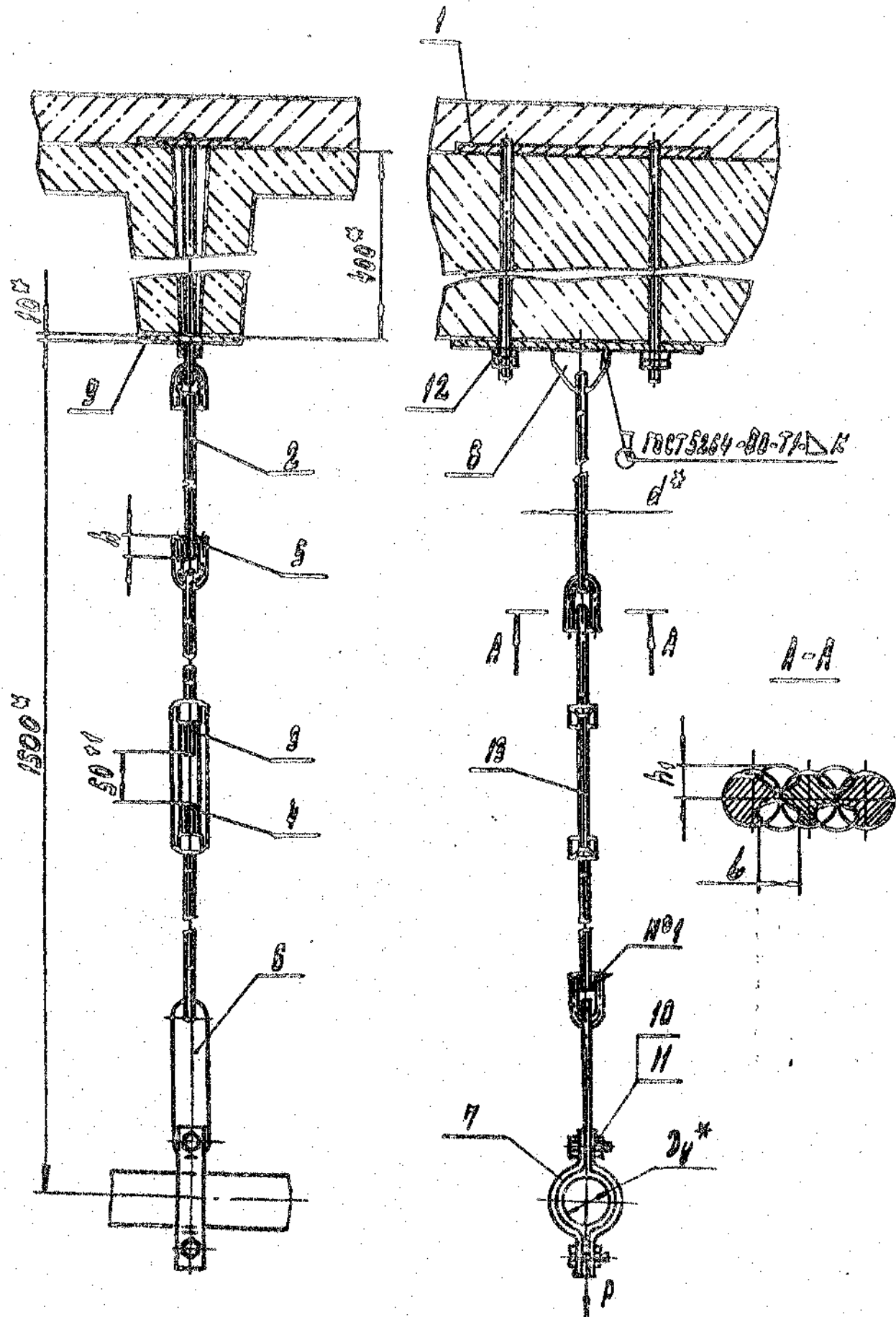
Обозначение	Наименование	Код. на исполн. АИБ 581.000 -							Примечание
		01	02	03	04	05	06	07	
2 АИБ 579.001 - 21	ТЭГА								
- 22	ТЭГА								
- 23	ТЭГА								
3 АИБ 579.002	ТЭГА								
- 01	ТЭГА	1	1						
- 02	ТЭГА								
- 03	ТЭГА								
- 04	ТЭГА	1	1						
- 05	ТЭГА								
- 06	ТЭГА								
4 АИБ 579.003	УШКО	4	4						
- 01	УШКО					4	4		
- 02	УШКО								
5 АИБ 579.004	СЕРЬГА	1	1	1	1				
- 01	СЕРЬГА								
6 АИБ 579.005	ПОЛУКОМУТ	2							
- 01	ПОЛУКОМУТ								
- 02	ПОЛУКОМУТ					2			
- 03	ПОЛУКОМУТ								

Имя, № подл. и дата		Имя, № подл. и дата
---------------------	--	---------------------

АИБ 581.000

ФОРМАТ А4

А14Б 581.000 СБ



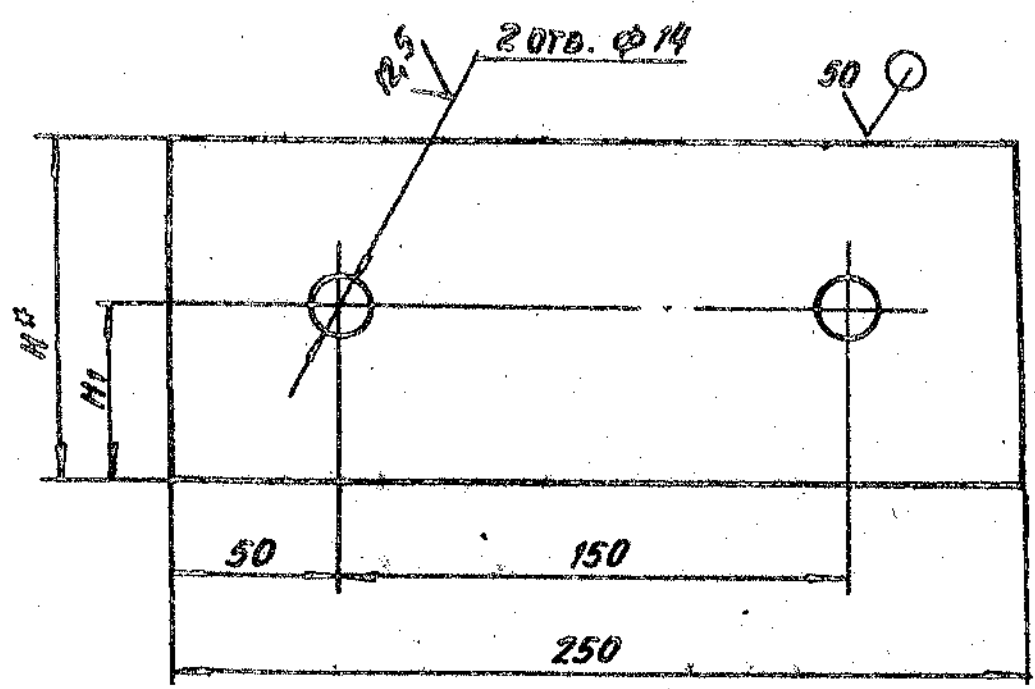
ОБОЗНАЧЕНИЕ	УСЛОВНЫЙ ПРОХОД Ду, мм	ДОПУСКАЕМАЯ НАГРУЗКА, кгс P	РАЗМЕРЫ, мм					МАССА, кг
			h	h ₁	l	d*	K	
А14Б 581.000	50	40	25 ^{+0,52}	8 ⁺⁰		10		6,00
-01	65	55			10 ⁺⁰		5	6,90
-02	80	72	30 ^{+0,62}	9 ⁺⁰		12		7,45
-03	100	120						7,53
-04	125	175						10,44
-05	150	265	43 ^{+0,62}	9 ⁺⁰	12 ⁺⁰	16	6	10,50
-06	200	590						11,00
-07	250	840						12,00

1. * РАЗМЕРЫ ДЛЯ СПРАВОК.
 2. ШВЫ №1 - СВАРКА РУЧНАЯ ДУГОВАЯ

			А14Б 581.000 СБ	
			ДПОРА ПОДВЕСНАЯ	
ИЗМ. ЛИСТ	№ ДОКУМ.	ПОДП. ДАТА	ЛИСТ	МАССА ЛИСТА
ИЗРАБ. БЕЛОРУССКАЯ	САМ		И	СМ. ТАБЛ.
ПРОД. КРУПНИК	САМ		ЛИСТ 1 ЛИСТОВ 1	
НАЧ. ГО. КРУПНИК	САМ		САМТЕХНИПРОЕКТ	
Н. КОНТ. ЛЕЙТЕС	САМ			
УТВ. СЛОНОВ	САМ			

А14Б 581.001

(✓) А



Обозначение	Размеры, мм		Масса, кг
	H ²	H ₁	
А14Б 581.001	100	50	1,93
-01	120	60	2,32
-02	200	100	3,88

1. РАЗМЕР ДЛЯ СПРАВОК
2. H14; h 14; ± $\frac{E2}{2}$

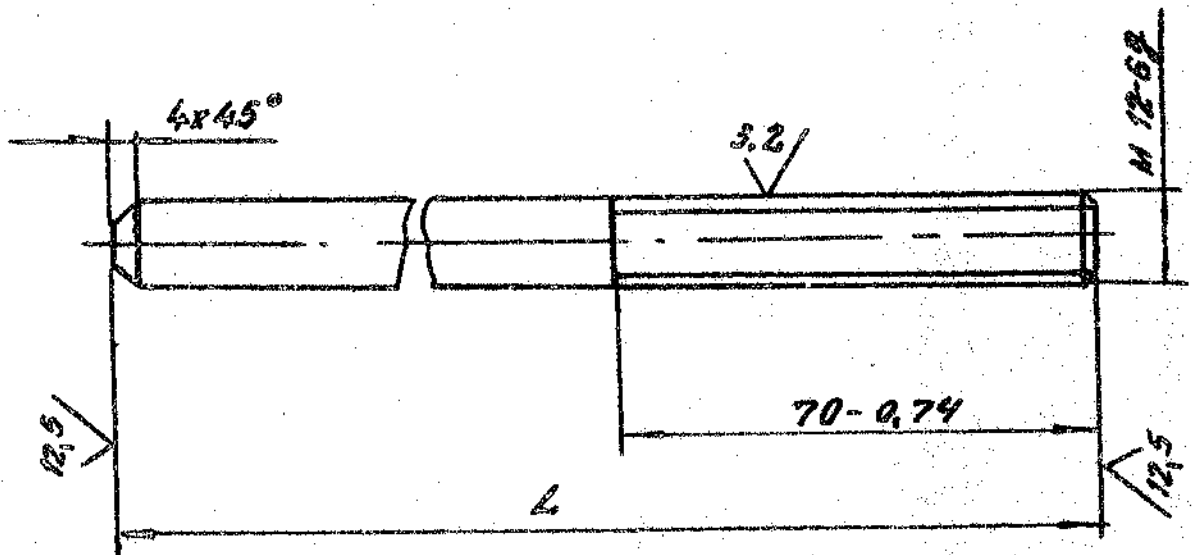
А14Б 581.001

ИЗМ.	Лист	№ докум.	Подп.	Дата	Алст	Масса	Масштаб
РАЗРАБ.	БЕЛЯВСКАЯ	О.И.					
ПРОВ.	КРУПНИК	В.Р.			Алст	Алстоб	?
НАЧ. ГР.	КРУПНИК	В.Р.			10 ГОСТ 19903-74		
ГА. СПЕЦ.					СТ. 3 ГОСТ 14637-89		
И. КОНТР.	ДЕТЕС	В.И.			САНТЕХНИПРОДЕНТ		
УТВ.	СПИВАК	В.И.			КОПИРОВАА		

КОПИРОВАА ФОРМАТ А4

А14Б 581.002

(✓) А



Обозначение	L, мм	Масса, кг
А14Б 581.002	470-1,55	0,40
-01	610-1,75	0,53

А14Б 581.002

ИЗМ.	Лист	№ докум.	Подп.	Дата	Алст	Масса	Масштаб
РАЗРАБ.	БЕЛЯВСКАЯ	О.И.					
ПРОВ.	КРУПНИК	В.Р.			Алст	Алстоб	?
НАЧ. ГР.	КРУПНИК	В.Р.			12 ГОСТ 2590-88		
ГА. СПЕЦ.					СТ. 3-И ГОСТ 535-88		
И. КОНТР.	ДЕТЕС	В.И.			САНТЕХНИПРОДЕНТ		
УТВ.	СПИВАК	В.И.			КОПИРОВАА		

КОПИРОВАА 25206-05 69 ФОРМАТ А4

УШИБЫ

УШИБЫ

Обозначение	Наименование	Примечание
А145 581.010 СБ	СБОРНЫЙ ЧЕРТЕЖ	
	ДЕТАЛИ	
1 А145 581.001	ПЛАСТИНА	1 1
2 А145 581.002	ШПАРЬБА	2
-01	ШПАРЬБА	2

А145 581.010		САМТЕХПРОЕКТ
ИЗМ. ЛИСТ	КОЛ-ВО	1
ФОРМАТ А4		

ИЗМ. ЛИСТ ДОКУМ. ПОДП. АСМ

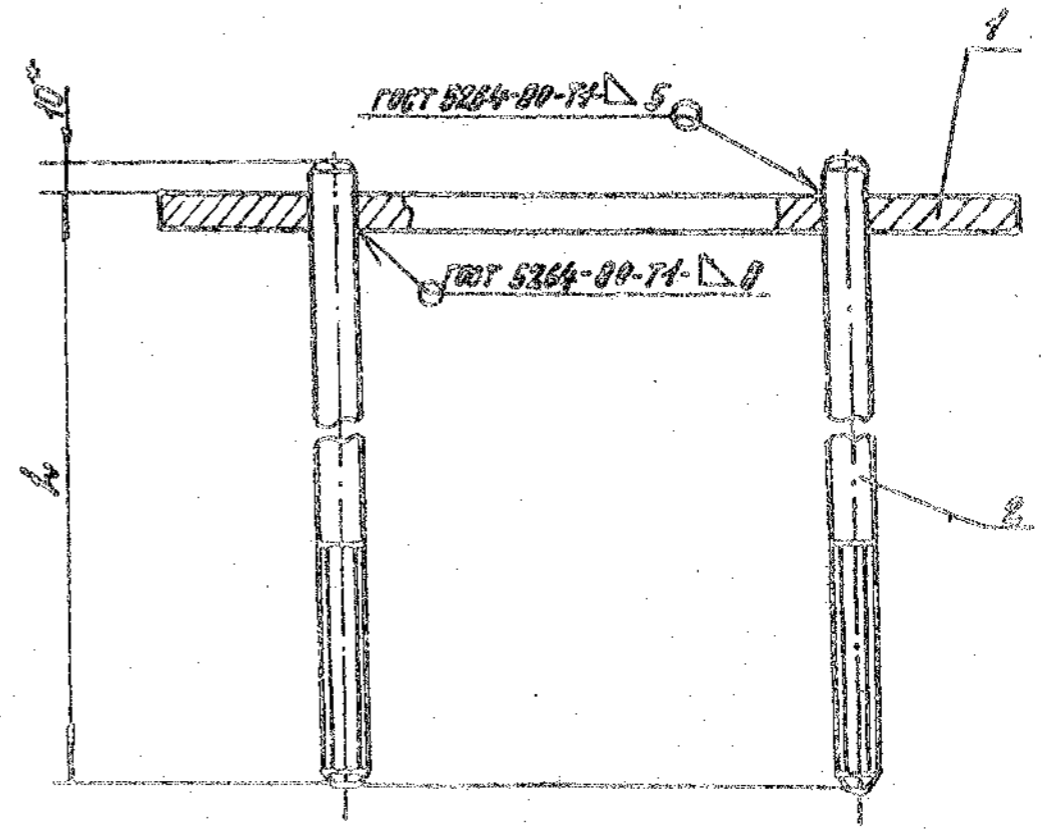
ИЗМ. ЛИСТ ДОКУМ. ПОДП. АСМ	ПОДП. АСМ
ПРОБ. КРУПНИК	ПРОБ. КРУПНИК
И. КОСОВ	И. КОСОВ
УТВ. СЛИБОВ	УТВ. СЛИБОВ

А145 581.010 СБ

ШПАРЬБА

ИЗМ. ЛИСТ	КОЛ-ВО	1
САМТЕХПРОЕКТ		

А145 581.010 СБ



Обозначение	l, мм	Масса, кг
А145 581.010	460-1,55	2,73
-01	600-1,75	3,68

РАЗМЕР ДВА СЕРИИ

ИЗМ. № ПОДП. ПОДП. И ДАТА	ОБОЗНАЧЕНИЕ	НАИМЕНОВАНИЕ	КОД. НА ИСПОЛН. АЧБ 582.000 -							ПРИМЕЧАНИЕ
			- 01	02	03	04	05	06	07	
		ДОКУМЕНТАЦИЯ								
А3	АЧБ 582.000 СБ	СБОРОЧНЫЙ ЧЕРТЕЖ	×	×	×	×	×	×	×	×
		ДЕТАЛИ								
А3	1 АЧБ 579.001 - 24	ТЯГА	2	2	2	2				
	- 25	ТЯГА				2				
	- 26	ТЯГА						2	2	
А4	2 АЧБ 579.002	ТЯГА	2	2	2	2				
	- 01	ТЯГА				2	2			
	- 02	ТЯГА							2	2
А4	3 АЧБ 579.003	УШКО	6	6	6	6				
	- 01	УШКО				6	6			
	- 02	УШКО						6	6	

ИЗМ. ИЛИ № ПОДП. ПОДП. И ДАТА	ПОДП. И ДАТА
РАЗРАБ. БЕЛЗСКАЯ	
ПРОВ. КРУПНИК	
РУС. ГРУПП. КРУПНИК	
И. КОНСТ. ЛЕТЕС	
УТВ. СЛИВА	

АЧБ 582.000

ОПРА
ПОВЕСНАЯ

САНТЕХНИПРОЕКТ
ФОРМАТ А4

КОПИРОВАЛ

ИЗМ. № ПОДП. ПОДП. И ДАТА	ВЗАИМ. ИЛИ № ИЛИ № АУБ.	ПОДП. И ДАТА
---------------------------	-------------------------	--------------

ИЗМ. № ПОДП. ПОДП. И ДАТА	ОБОЗНАЧЕНИЕ	НАИМЕНОВАНИЕ	КОД. НА ИСПОЛН. АЧБ 582.000 -							ПРИМЕЧАНИЕ
			- 01	02	03	04	05	06	07	
А4	4 АЧБ 579.004	СЕРЬГА	2	2	2	2	2			
	- 01	СЕРЬГА							2	2
А3	5 АЧБ 582.001	ПОЛУХОМУТ	2							
	- 01	ПОЛУХОМУТ				2				
	- 02	ПОЛУХОМУТ					2			
	- 03	ПОЛУХОМУТ						2		
	- 04	ПОЛУХОМУТ							2	
	- 05	ПОЛУХОМУТ								2
	- 06	ПОЛУХОМУТ								2
	- 07	ПОЛУХОМУТ								2
А4	6 АЧБ 582.002	УПОР	2							
	- 01	УПОР				2				
	- 02	УПОР					2			
	- 03	УПОР						2		
	- 04	УПОР							2	
	- 05	УПОР								2
	- 06	УПОР								2
	- 07	УПОР								2

ИЗМ. ИЛИ № ПОДП. ПОДП. И ДАТА	ПОДП. И ДАТА
-------------------------------	--------------

АЧБ 582.000

САНТЕХНИПРОЕКТ
ФОРМАТ А4

КОПИРОВАЛ

ОБОЗНАЧЕНИЕ	НАИМЕНОВАНИЕ	КОД НА ИСПОЛН. А145 582.002							ПРИМЕЧАНИЕ
		01	02	03	04	05	06	07	
	СТАНДАРТНЫЕ ИЗДЕЛИЯ								
	БОРТЫ ГОСТ 7790-70								
7	M10-69x40.36	6	6	6					
	M10-69x50.36	6		6					
	M12-69x60.36			6	6				
	M16-69x70.36				6	6			
	ТАМЫН ГОСТ 5915-70								
8	M10-6H.5	12	12	12	12				
	M12-6H.5				12	12			
	M16-6H.5					12	12		
9	M10-6H.5	4	4	4	4				
	M12-6H.5				4	4			
	M16-6H.5					4	4		
	ШАНБЫ ГОСТ 11371-78								
10	10.02	2	2	2	2				
	12.02				2	2			
	16.02					2	2		

А145 582.002

КОПИРОВАЛ: КРАЯНОВА

КОПИРОВАЛ: КРАЯНОВА

А145 582.002

ОБОЗНАЧЕНИЕ	РАЗМЕРЫ, ММ			МАТЕРИАЛ	МАССА КГ
	L	H	R		
A145 582.002	30	30	30±0,05	4 Лист ГОСТ 19903-74 Ст.3 ГОСТ 14637-89	0,028
-01		35	39±0,05		0,047
-02	60	40	45±0,3	6 Лист ГОСТ 19903-74 Ст.3 ГОСТ 14637-89	0,100
-03		45	54±0,3		0,120
-04	80	60	67±0,5		0,29
-05		70	80±0,5		0,26
-06	100	100	102±0,35	10 Лист ГОСТ 19903-74 Ст.3 ГОСТ 14637-89	0,75
-07		115	137±0,5		0,80

НЕУКАЗАННЫЕ ПРЕДЕЛЬНЫЕ ОТКЛОНЕНИЯ РАЗМЕРОВ h14.

A145 582.002

УПОР

СМ. ТАБЛ.

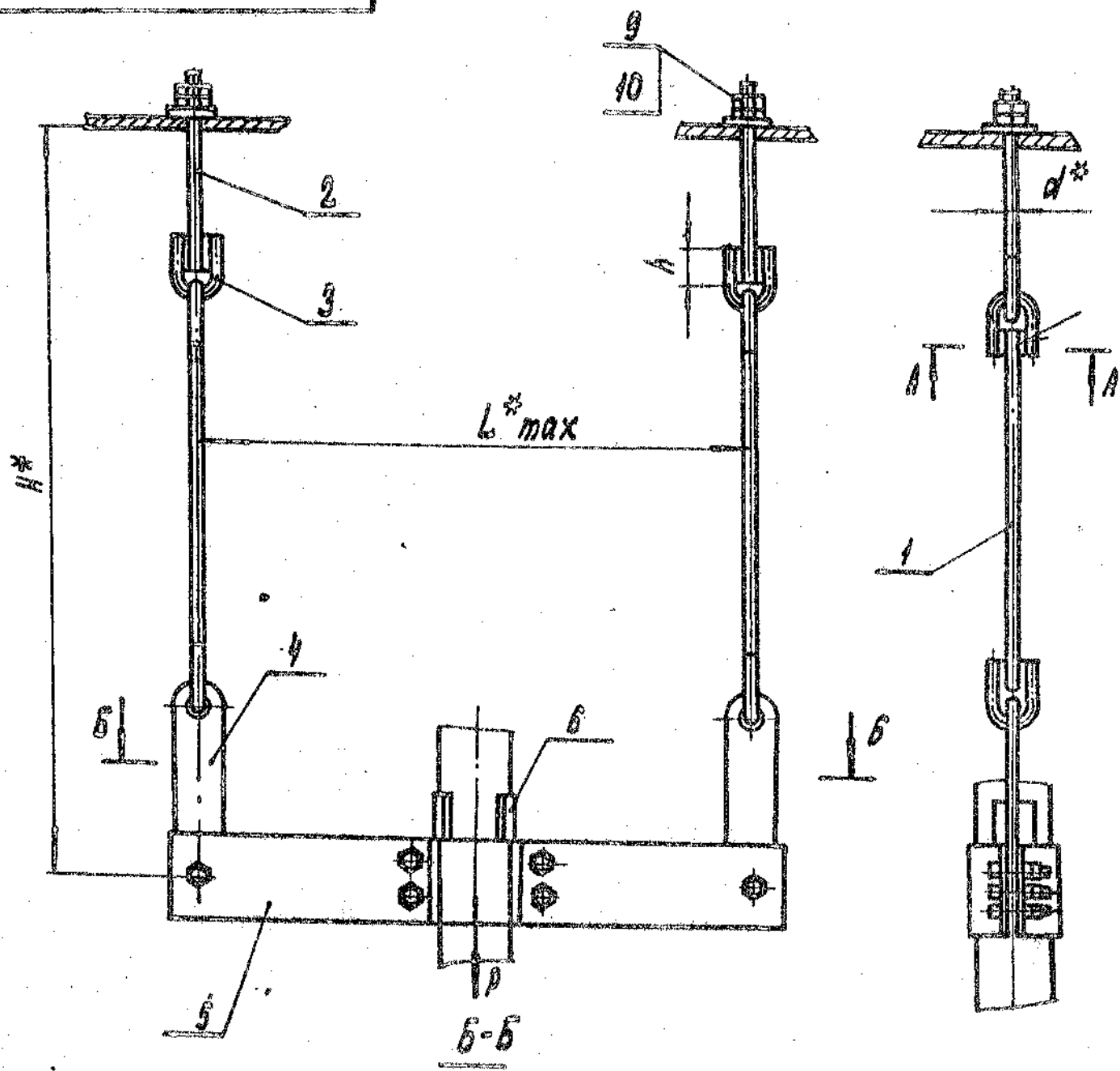
КОП. ЛИСТ № ДОК. ДОБ. ДАТА	ЛИТ.	МАССА	МАССИВ
РАЗР. БЕЛОВОСКИН ДИД	И	СМ.	—
ПРОВ. КРЫЛНИК ДИД		ТАБЛ.	—
ИЗГ. П. КРЫЛНИК ДИД	ЛИСТ	ЛИСТОВ	
И. КОМП. ЛЕНТЕЛ ИД			
СТ. САНДАР ДИД			

САНТЕХНИКПРОЕКТИ

25206-05 72 КОПИРОВАЛ: КРАЯНОВА ФОРМАТ: А4

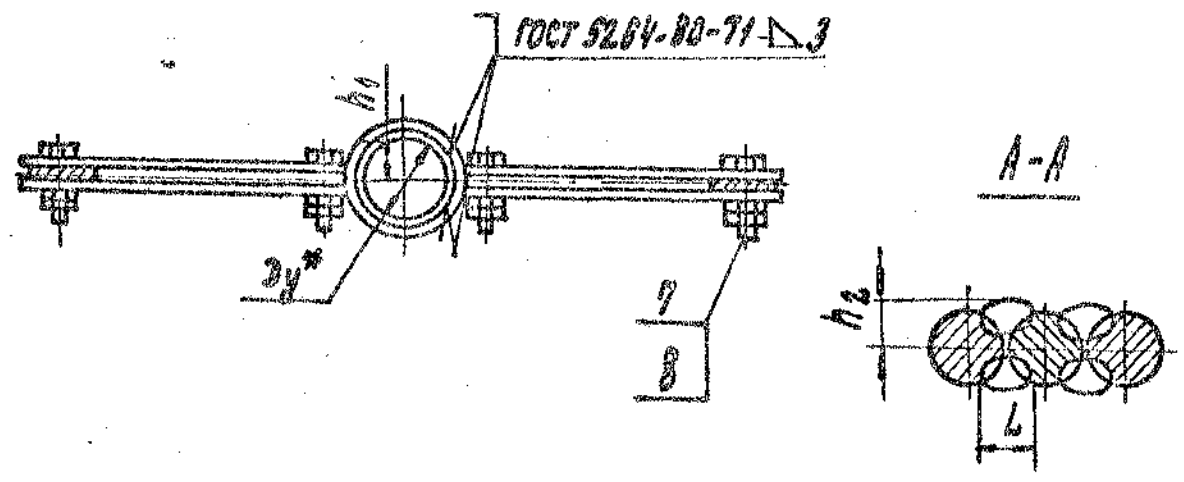
А14Б 582.000СБ

СЕРИЯ 5.900 - 7



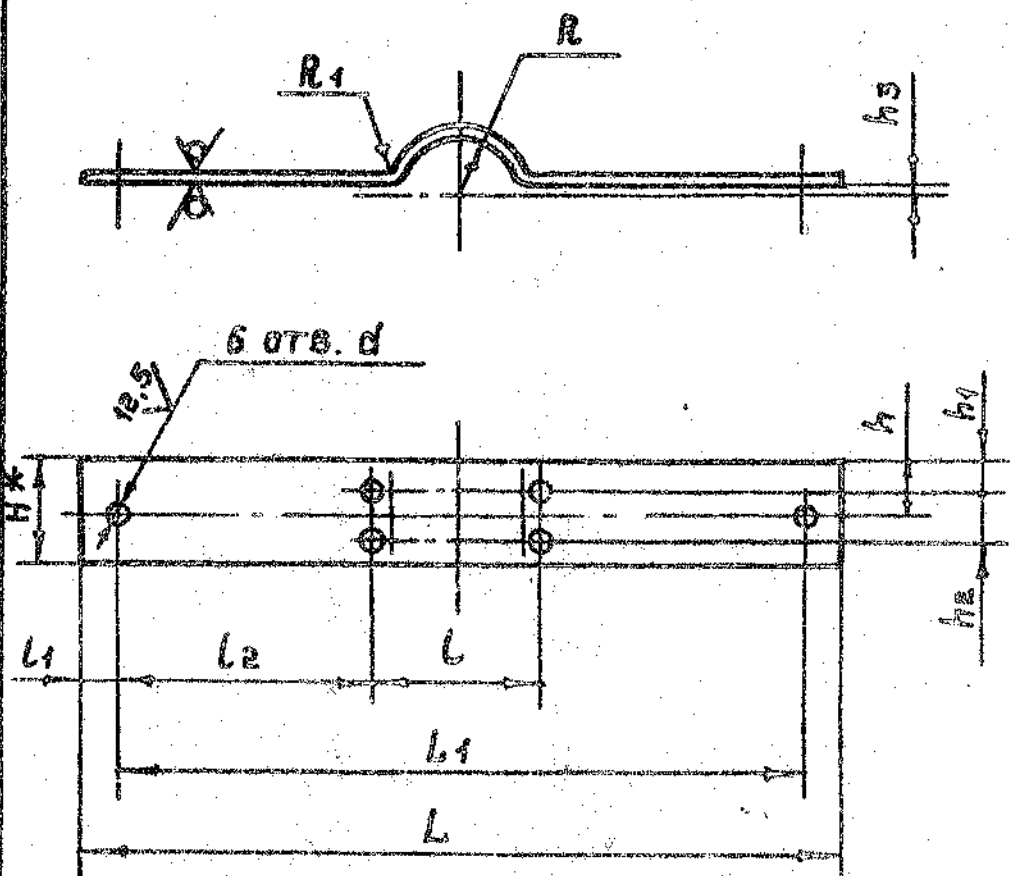
Обозначение	Условный проход z_y^* , мм	Допускаемая нагрузка P , кгс	Размеры, мм						Масса, кгс			
			L^*	H^*	h	h_1	h_2	L		d^*		
А14Б 582.000	50	51	400			15 \pm 1				3,32		
-01	65	75	440	550	25 \pm 0,5	17,5 \pm 1	8 \pm 1	10 \pm 1	10	4,80		
-02	80	107	550							20 \pm 1	7 \pm 1	8,31
-03	100	157	560							22,5 \pm 1		8,71
-04	125	220	600	630	34	10,6 \pm 1	30 \pm 1	12	13,20			
-05	150	325	630			35 \pm 1			9 \pm 1	13,10		
-06	200	857	750	880	43	15,0 \pm 1	50 \pm 1	15	24,54			
-07	250	1153	860			57,5 \pm 1				30,60		

1.* Размеры для справок.
2. Сварка ручная дуговая.



				А14Б 582.000СБ				
Изм. лист	№ докум.	Подп.	Дата	Опора повесная		Лист	Масса	Масштаб
						И	см.	—
Разраб.	БЕЛЯДСКАЯ	ВЗ	—	Опора повесная		Лист	Листов	—
Пров.	КРУПНИК	ВЗ	—			Лист	Листов	—
Нач. гр.	КРУПНИК	ВЗ	—	Опора повесная		САИТЕХНИИПРОЕКТ		
Гл. спец.								
Н. контр.	ЛЕЙТЕС	ВЗ	—	Опора повесная		САИТЕХНИИПРОЕКТ		
Утв.	СЛИВАЯ	ВЗ	—					

50
√M



ОБОЗНАЧЕНИЕ	РАЗМЕРЫ, мм.													МАТЕРИАЛ	МАССА, кг.
	L	L1	L	L1	L2	H*	h	h1	h2	h3	R	R1	d		
А14Б 582.001	440	400	35		152,5	60	30	15	30		30	5		Лист 5 ГОСТ 19903-74 Ст.3 ГОСТ 14637-89	4,1
-01	480	440	116	20	162	70	35	17,5	35		39			Лист 6 ГОСТ 19903-74 Ст.3 ГОСТ 14637-89	4,6
-02	540	500	130		185						45	6	12	Лист 8 ГОСТ 19903-74 Ст.3 ГОСТ 14637-89	2,4
-03	600	540	156	30	192	90	45	22,5	45	4	54	8		Лист 10 ГОСТ 19903-74 Ст.3 ГОСТ 14637-89	3,6
-04	640	600	190								67			Лист 10 ГОСТ 19903-74 Ст.3 ГОСТ 14637-89	5,4
-05	670	630	220	20	205	100	50	25	50		80	10	14	Лист 12 ГОСТ 19903-74 Ст.3 ГОСТ 14637-89	5,3
-06	800	750	296	25	227	120	60	30	60		110	12		Лист 16 ГОСТ 19903-74 Ст.3 ГОСТ 14637-89	9,9
-07	920	860	366	30	247	160	80	40	80	6	137	16	16	Лист 16 ГОСТ 19903-74 Ст.3 ГОСТ 14637-89	13

1* РАЗМЕР ДЛЯ СПРАВОК.
2. H14; h14; ± t2/2.

А14Б 582.001				ПОЛУХОМУТ		Л И Т	М А С С А	М И С Ш И Н
И	И	И	И	И	И	И	И	И
ИЗДАНИЕ ДОКУМЕНТА				СМ. ТАБЛ.		ЛИСТ ТАБЛ. 1		
ИЗДАНИЕ ДОКУМЕНТА				СМ. ТАБЛ.		САМТЕХНИПРОЕКТ		

КОДА	ОБОЗНАЧЕНИЕ	НАИМЕНОВАНИЕ	КОЛ. НА ИСПОЛН. АЧБ 583.000 -				ПРИМЕЧАНИЕ
			01	02	03	04	
		ДОКУМЕНТАЦИЯ					
A3	AЧБ 583.000СБ	СБОРОЧНЫЙ ЧЕРТЕЖ					
		ДЕТАЛИ					
A3	1 АЧБ 579.001 -27	ТЯГА	2	2	2	2	
	-28	ТЯГА			2	2	
	-29	ТЯГА				2	
	-30	ТЯГА				2	
A4	2 АЧБ 579.002	ТЯГА	2	2	2	2	
	-01	ТЯГА			2	2	
	-03	ТЯГА				2	
	-04	ТЯГА	2	2	2	2	
	-05	ТЯГА			2	2	

ИЗН. ЛИСТ	№ ДОКУМ.	ПОДП.	ДАТА
	РАЗРАБ. БЕЛОРУСССКОГО ЦЕНТРА		
	ПРОВ. КРУПНИКОВ		
	РУК. ГР. БРУПНИКОВ		
	И. КОНТРА. ЛЕНТЕС		
	УТВ. СЛИБАЕ		

AЧБ 583.000

ОПОРА
ПОДВЕСНАЯ

САНТЕХНИКПРОЕКТ
ФОРМАТ А4

КОПИРОВАА

ИЗН. № ПОДЛ.	ПОДП. И ДАТА	ВЗАМ. ИЗМ. ИЛИ № ДУБА.	ПОДП. И ДАТА
--------------	--------------	------------------------	--------------

КОДА	ОБОЗНАЧЕНИЕ	НАИМЕНОВАНИЕ	КОЛ. НА ИСПОЛН. АЧБ 583.000 -				ПРИМЕЧАНИЕ
			01	02	03	04	
A4	3 АЧБ 579.002 -06	ТЯГА				2	2
A4	4 АЧБ 579.003	УШКО	6	6	6	6	6
	-01	УШКО				6	6
	-02	УШКО					6
A4	5 АЧБ 579.004	СЕРЬГА	2	2	2	2	2
	-01	СЕРЬГА					2
A4	6 АЧБ 580.001	ПРОУШИНА	2	2	2	2	2
	-01	ПРОУШИНА					2
A4	7 АЧБ 582.001	ПОЛУХОМУТ	2				2
	-01	ПОЛУХОМУТ				2	
	-02	ПОЛУХОМУТ			2		
	-03	ПОЛУХОМУТ			2		
	-04	ПОЛУХОМУТ				2	
	-05	ПОЛУХОМУТ				2	
	-06	ПОЛУХОМУТ				2	
	-07	ПОЛУХОМУТ				2	
A4	8 АЧБ 582.002	УГОР	2				2
	-01	УГОР			2		
	-02	УГОР				2	

ИЗН. ЛИСТ	№ ДОКУМ.	ПОДП.	ДАТА
-----------	----------	-------	------

AЧБ 583.000

САНТЕХНИКПРОЕКТ
ФОРМАТ А4

КОПИРОВАА

УТВЕРЖДЕНО И ВЫПУЩЕНО НА ИСПЫТАНИЕ И ПОДПИСАНО НА ИСПЫТАНИЕ
 ДИРЕКТОР ИЛИ ЗАМЕСТИТЕЛЬ ДИРЕКТОРА

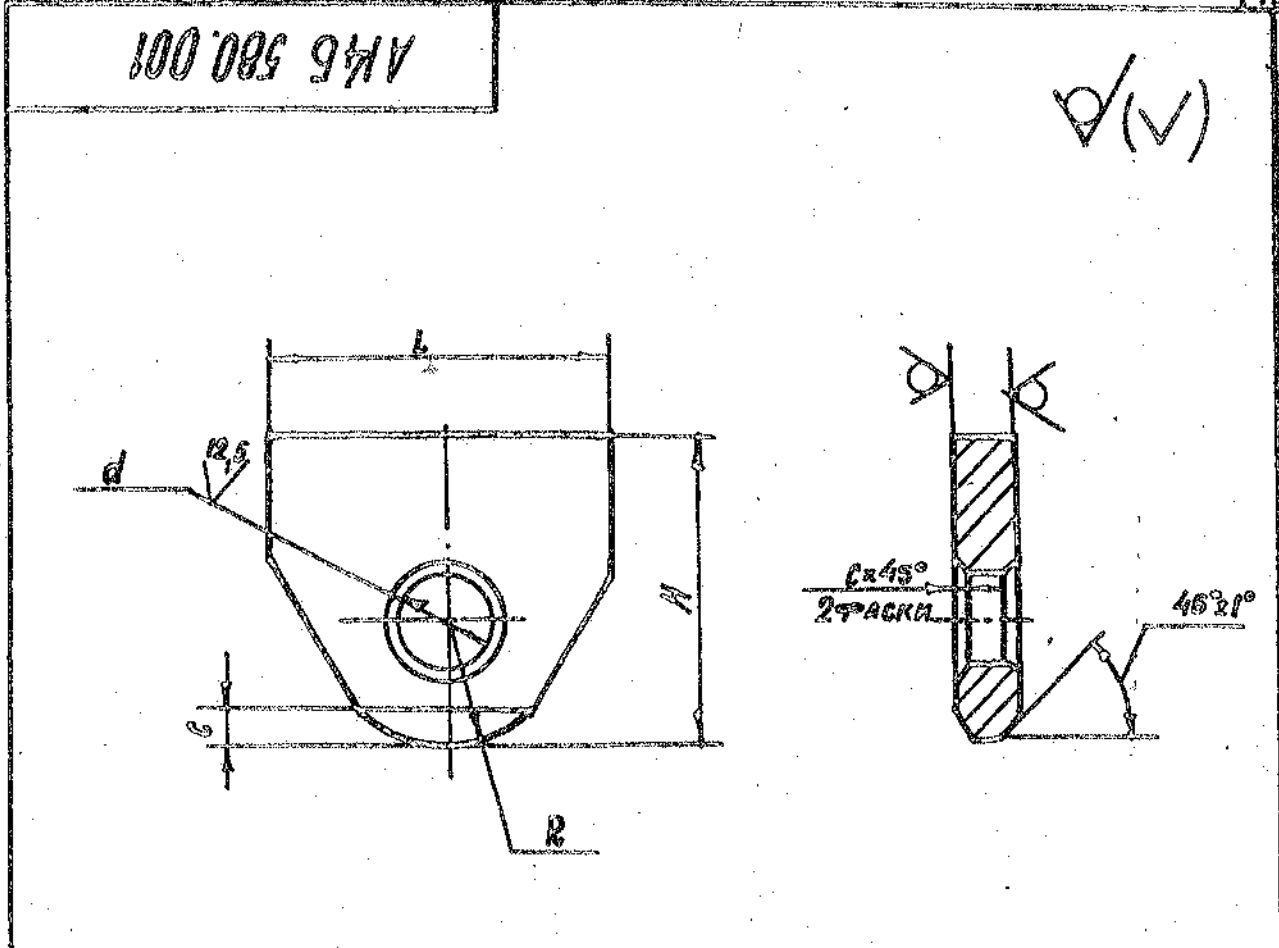
ОБОЗНАЧЕНИЕ	НАИМЕНОВАНИЕ	КОЛ. НА ИСПЫТ. А14Б 580.000.							ПРИМЕЧАНИЕ
		01	02	03	04	05	06	07	
А14Б 580.002-03	УПОР			2					
-04	УПОР				2				
-05	УПОР					2			
-06	УПОР						2		
-07	УПОР							2	
СТАНДАРТНЫЕ ПРЕДЕЛЫ									
БОЛТЫ ГОСТ 7798-70									
9	М 10-6g x 40.36				3	6	6		
	М 10-6g x 50.36					6			
	М 12-6g x 60.36				6	6			
	М 16-6g x 70.36						6	6	
ГАЙКИ ГОСТ 5915-70									
10	М 10-6Н.5				12	12	12		
	М 12-6Н.5						12	12	
	М 16-6Н.5							12	12
	МУФТА М10 ГОСТ 15127-78				2	2	2		
	МУФТА М12 ГОСТ 15127-78						2	2	
	МУФТА М16 ГОСТ 15127-78							2	2
		А14Б 580.000							Лист
									3

КОПИРОВАН
 СПЕЦИАЛ А4Б

ИЛЛ. № 004
 ПОДПИСЬ И ДАТА
 ИЛЛ. № 004
 ПОДПИСЬ И ДАТА
 ИЛЛ. № 004
 ПОДПИСЬ И ДАТА

ОБОЗНАЧЕНИЕ	РАЗМЕРЫ, мм					МАТЕРИАЛ	МАССА, кг
	H	L	R	d	c		
А14Б 580.001	45	50	18	14	2	Лист В ГОСТ 19903-74 Ст. 3 ГОСТ 14637-89	0,1
-01	65	70	25	18	3	Лист 12 ГОСТ 19903-74 Ст. 3 ГОСТ 14637-89	0,3

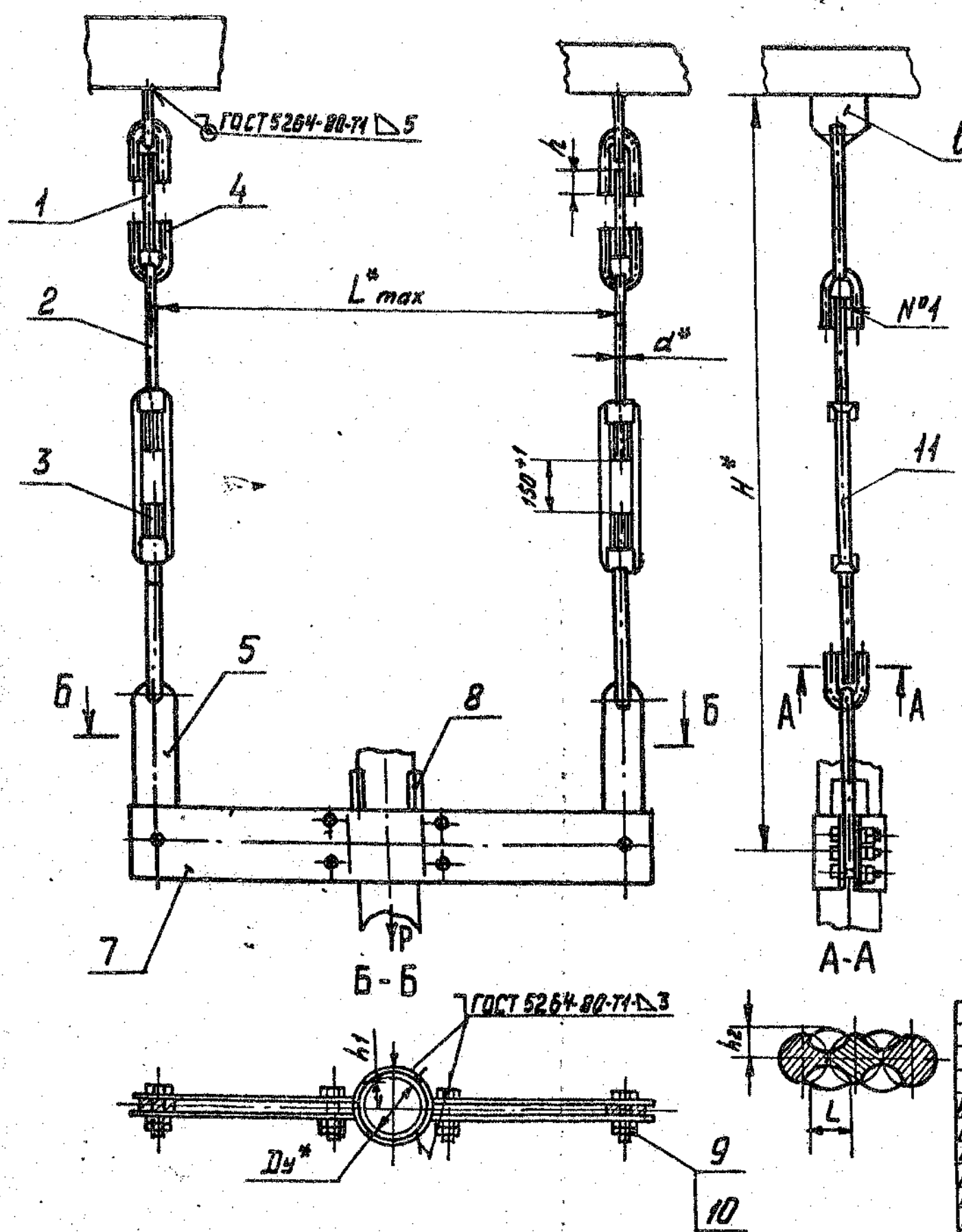
НЕУКАЗАНИЕ ПРЕДЕЛЬНЫЕ ОТКЛОНЕНИЯ РАЗМЕРОВ: $h/4; \pm \frac{t_2}{2}$



А14Б 580.001				ПРОШИВКА		Лист	МАССА	МАССА
ИЗМ. Лист	№ ДОКУМ.	ПОДП.	ДАТА	СМ. ТАБЛ.	—	Лист	Листов	—
РАЗРАБ.	БЕЛЯВСКАЯ	Лентес						
ПРОВ.	КРУПНИК	Лентес		САМТЕХНИКАПРОЕКТ				
НАЧ. ГР.	КРУПНИК	Лентес						
ТА СПЕЦ.				САМТЕХНИКАПРОЕКТ				
И КСНТР	ЛЕНТЕС	Лентес						
УТВ.	СЛИВАЕ	Лентес		САМТЕХНИКАПРОЕКТ				

А14Б583.000СБ

СЕРИЯ 5.900. -7 ВЫИСК 4



ОБОЗНАЧЕНИЕ	Условный проход Ду, мм	Допустимая нагрузка Р, кгс	РАЗМЕРЫ, мм						Масса кг.
			L*max	H*	h	h1	h2	L	
А14Б583.000	50	51	400			15±1			4,10
-01	65	75	440			17,5±1			5,15
-02	80	107	550	650	26 ^{+0,62}	20±1	6±1	10	6,90
-03	100	157	560			22,5±1		10±1	9,30
-04	125	220	600	670	34 ^{+0,62}	30±1	7±1	12	13,80
-05	150	325	630			35±1			13,70
-06	200	857	750	890	45 ^{+0,62}	50±1	9±1	12±1	24,42
-07	250	1153	860	910		57,5±1		16	30,5

1.* Размеры для справок.
 2. Швы №1 - сварка ручная дуговая.

Изм. Лист. Подк. подп. дата Разраб. БЕЛЯВСКАЯ Пров. КРУПНИК Нач. гр. КРУПНИК Гл. свч. И. контр. ЛЕУТЕС Утв. СЛИБОКС				А14Б 583.000СБ Опора подвесная		Лист	Масса	Масшт.
						И	СМ-ТАБЛ.	—
				Лист	Листов	1		
				САНТЕХНИИПРОЕКТ				

ПОЯСНЕНИЯ	КОД	ОБОЗНАЧЕНИЕ	НАИМЕНОВАНИЕ	КОЛ. НА ИСПОЛ. А14Б584.000							ПРИМЕЧАНИЕ		
				01	02	03	04	05	06	07			
			ДОКУМЕНТАЦИЯ										
		А14Б584.000 СБ	СБОРОЧНЫЙ УРЕГЕН										
		А14Б581.010	ОПОРА	2	2	2	2	2	2	2	2		
			ДЕТАЛИ										
	2	А14Б579.001 - 31	ТЯГА	2	2	2	2						
		- 32	ТЯГА				2	2					
		- 33	ТЯГА								2	2	
	3	А14Б579.002	ТЯГА	2	2	2	2						
		- 01	ТЯГА				2	2			2	2	

А14Б584.000

ОПОРА

ПОДВЕСНАЯ

АНТ. АНСТ. АНСТВА
И 1 4
САНТЕХНИПРОЕКТ

КОПИРОВА

КОПИРОВА

ИНВ. № ПОДА	ПОДП. И ДАТА	КОЛИЧЕСТВО	ИНВ. № ЧУБЛ	ПОДП. И ДАТА

ПОЯСНЕНИЯ	КОД	ОБОЗНАЧЕНИЕ	НАИМЕНОВАНИЕ	КОЛ. НА ИСПОЛ. А14Б584.000							ПРИМЕЧАНИЕ		
				01	02	03	04	05	06	07			
			ДОКУМЕНТАЦИЯ										
		А14Б579.002 - 03	ТЯГА							2	2		
	4	- 04	ТЯГА	2	2	2							
		- 05	ТЯГА				2	2					
		- 06	ТЯГА							2	2		
	5	А14Б579.003	УШКО	8	8	8	8						
		- 01	УШКО						8	8			
		- 02	УШКО								8	8	
	6	А14Б579.004	СЕРЬГА	2	2	2	2	2	2	2			
		- 01	СЕРЬГА								2	2	
	7	А14Б580.001	ПРОУШИНА	2	2	2	2	2	2	2			
		- 01	ПРОУШИНА								2	2	
	8	А14Б581.001	ПЛАСТИНА	2	2	2	2	2	2	2			
	9	А14Б582.001	ПОЛУХОМУТ	2	2	2	2	2	2	2			
		- 01	ПОЛУХОМУТ								2		
		- 02	ПОЛУХОМУТ					2					
		- 03	ПОЛУХОМУТ							2			
		- 04	ПОЛУХОМУТ						2				
		- 05	ПОЛУХОМУТ								2		
		- 06	ПОЛУХОМУТ									2	

А14Б584.000

АНТ. АНСТ. АНСТВА
И 1 4
САНТЕХНИПРОЕКТ

КОПИРОВА

КОПИРОВА

НОМ. ПОС.	ОБОЗНАЧЕНИЕ	НАИМЕНОВАНИЕ	КОЛ. НА ИСПОЛН. А14Б 584.000 -					ПРИМЕЧАНИЕ		
			01	02	03	04	05		06	07
9	А14Б 582. 001-07	ПОЛУХОМУТ							2	
10	А14Б 582. 002	УПОР	2							
	- 01	УПОР		2						
	- 02	УПОР			2					
	- 03	УПОР				2				
	- 04	УПОР					2			
	- 05	УПОР						2		
	- 06	УПОР							2	
	- 07	УПОР								2
		<u>СТАНДАРТНЫЕ ИЗДЕЛИЯ</u>								
		БОЛТЫ ГОСТ 7798-70								
		M10-62 X 40.36			6	6	6			
		M10-62 X 50.36				6				
		M12-62 X 60.36					6	6		
		M16-62 X 70.36							6	6

ИМБ. № ПОЛУИСП. И ДАТА: _____ ИМБ. № АУБЛ. ИСП. И ДАТА: _____
 ИМБ. № ДОКУМ. ИСП. И ДАТА: _____ ИМБ. № ДОКУМ. ИСП. И ДАТА: _____
 КОПИРОВАЛ: _____ КОПИРОВАЛ: _____
 А14Б 584.000 А14Б 584.000
 ЛМСТ 3
 СПОРТ А 4

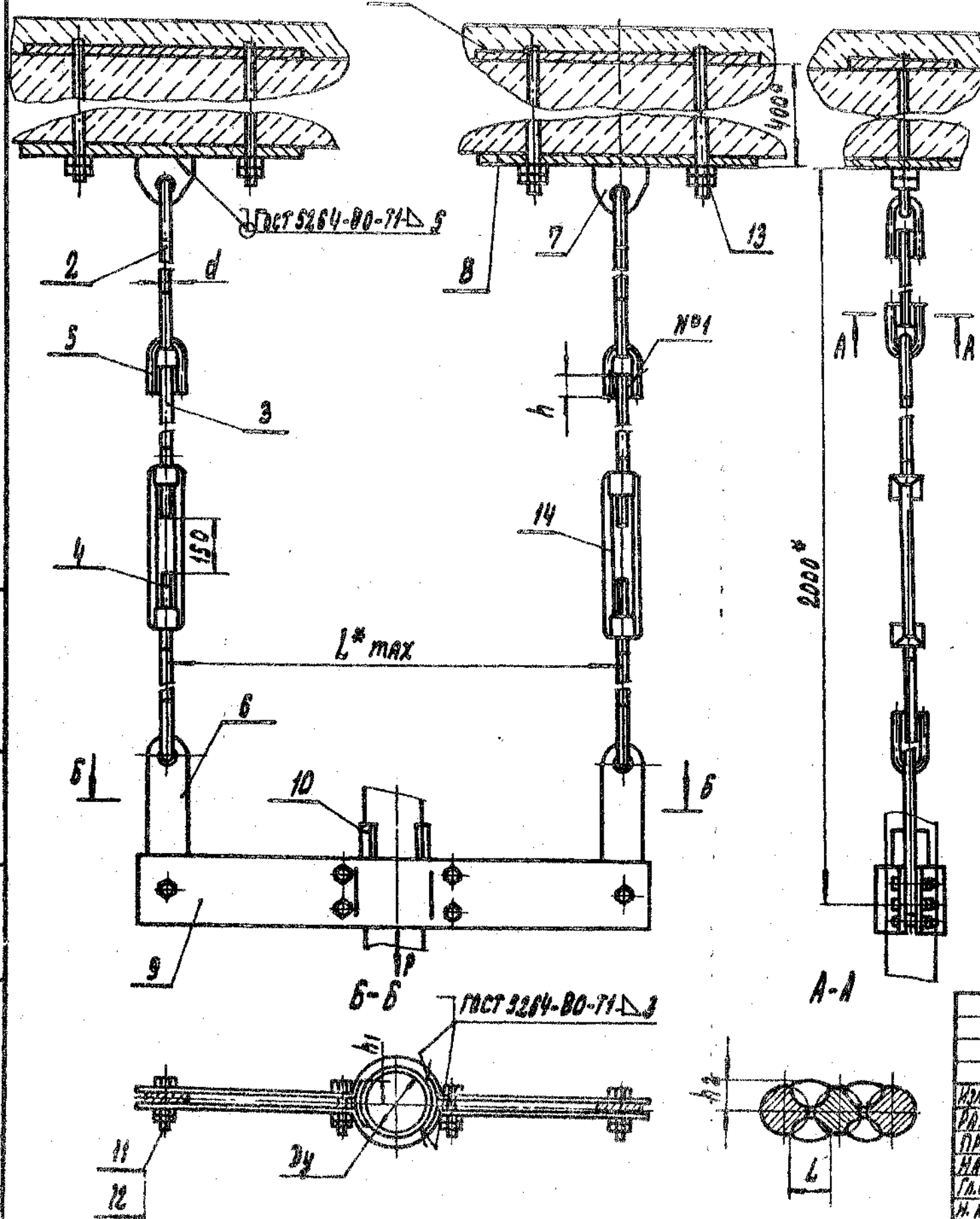
НОМ. ПОС.	ОБОЗНАЧЕНИЕ	НАИМЕНОВАНИЕ	КОЛ. НА ИСПОЛН. А14Б 584.000 -					ПРИМЕЧАНИЕ		
			01	02	03	04	05		06	07
		ТАЙКИ ГОСТ 5915-70								
12		M10 - 6H.5	12	12	12					
		M12 - 6H.5				12	12			
		M16 - 6H.5						12	12	
13		M12 - 6H.5	8	8	8	8	8	8	8	
		МУФТЫ ГОСТ 16127-78								
		M10	2	2	2	2				
		M12				2	2			
		M16						2	2	

ИМБ. № ПОЛУИСП. И ДАТА: _____ ИМБ. № АУБЛ. ИСП. И ДАТА: _____
 ИМБ. № ДОКУМ. ИСП. И ДАТА: _____ ИМБ. № ДОКУМ. ИСП. И ДАТА: _____
 КОПИРОВАЛ: _____ КОПИРОВАЛ: _____
 А14Б 584.000 А14Б 584.000
 ЛМСТ 4
 СПОРТ А 4

А14Б 584.000 СБ

ВЫПУСК 4

СЕРИЯ С. 3000



Обозначение	Условный проход Ду, мм	Допускаемая нагрузка Р, кгс	Размеры, мм					Масса кг
			L*max	h	h1	h2	L	
А14Б584.000	50	51	400		152 ^{±1}			14,34
-01	65	75	440	25 ^{+0,02}	175 ^{±1}			15,42
-02	80	107	550		203 ^{±1}	6 ^{±1}	70	17,14
-03	100	157	560		225 ^{±1}		10 ^{±1}	19,60
-04	125	220	600	34 ^{+0,02}	302 ^{±1}	9 ^{±1}		24,40
-05	150	325	630		352 ^{±1}		12	24,90
-06	200	857	750	43 ^{+0,02}	502 ^{±1}	9 ^{±1}	12 ^{±1}	38,90
-07	250	1153	860		575 ^{±1}		16	44,90

1. Размеры для справок.
2. Швы №1 - сварка ручная дуговая.

				А14Б 584.000 СБ		Лит. Масса	
				Опора подвесная		Масштаб	
Изм	Лист	№ докум.	Лист	Дата	И	См.	
		РАЗРАБ. БЕЛОРУСЬ				ТАБЛ.	
		ПРОВ. КРУПНИК					
		НАЧ. ГР. КРУПНИК					
		ГЛАВ. СЛЕД.					
		Н. КОНТ. ЛЕЯТЕС					
		УТВ. СЛИВАК					
					САНТЕХНИПРОЕКТ		

Лист № 1 из 2. Подл. и дата. Взам. инв. №. Инв. №. Аубл. Подл. и дата.

ФОРМАТ	ЗОНА	ПОЗ.	ОБОЗНАЧЕНИЕ	НАИМЕНОВАНИЕ	КОЛ. НА ИСПОЛН. А14Б 585.000 -				ПРИМЕЧАНИЕ
					01	02	03	04	
				Документация					
А3			А14Б 585.000 СБ	СБОРОЧНЫЙ ЧЕРТЕН	×	×	×	×	
				СБОРОЧНЫЕ ЕДИНИЦЫ					
А4	1		А14Б 585.010	БЯЛКА	1				
			-01	БЯЛКА	1				
			-02	БЯЛКА		1			
			-03	БЯЛКА			1		
			-04	БЯЛКА				1	
				ДЕТАЛИ					
А3	2		А14Б 579.001-34	ТЯГА	2				

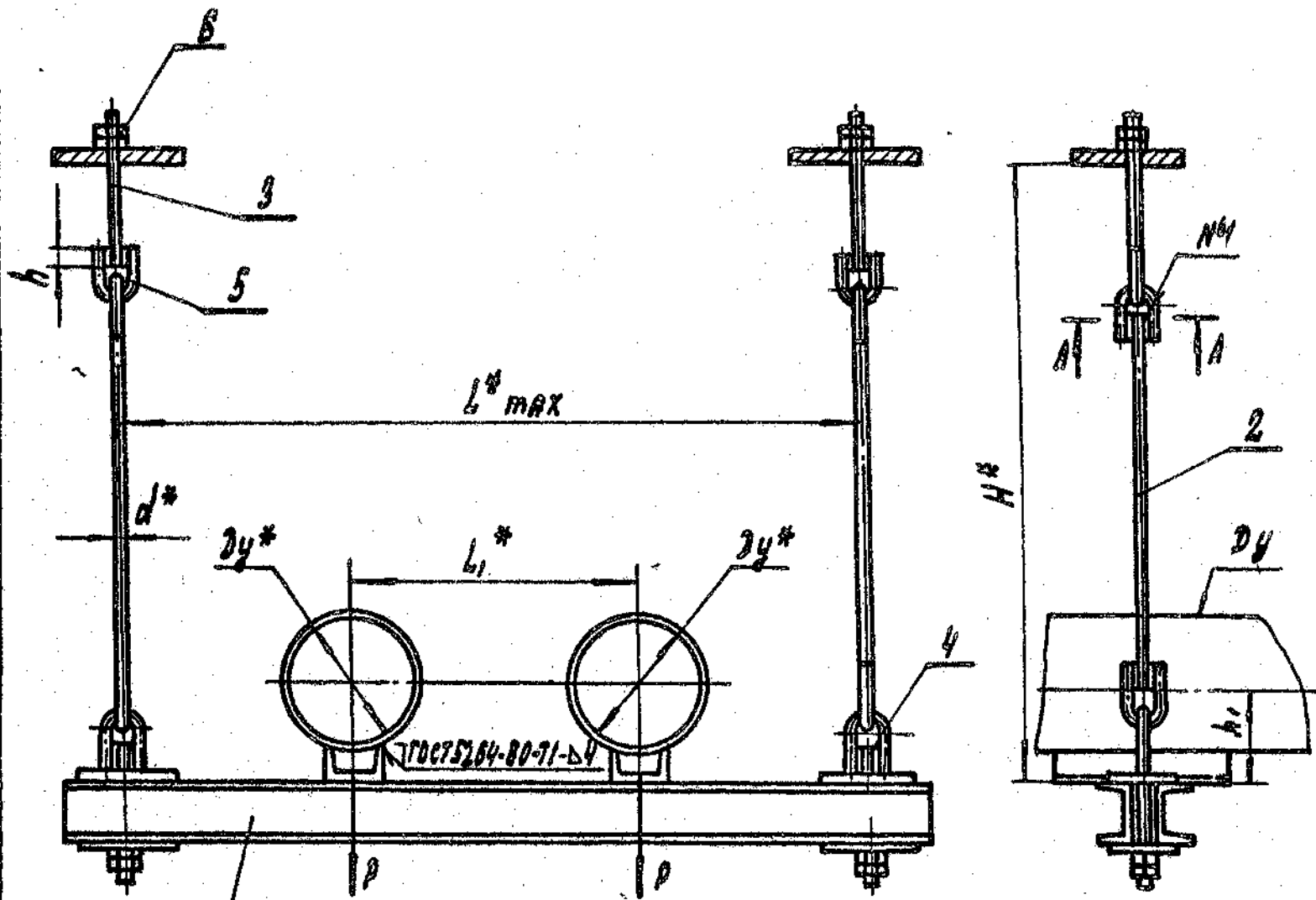
А14Б 585.000			
ОПОРА			
ПОДВЕСНАЯ АВЖУРАМЯ			
ИЗМ. ЛИСТ № ДОКУМ.	ПОДП.	ДАТА	
РАЗРАБ. БЕЛЯВСКАЯ			
ПРОВ. КРУПНИК			
РУК. ГРУП. КРУПНИК			
Н. КОНТР. ЛЕЙТЕС			
УТВ. СПИВЯК			

КОПИРОВАЛ ФОРМАТ А4

ИНВ. № ПОСЛ.	ПОДЛ. И ДАТА	ВЗАМ. ИНВ. №	ИНВ. № АУБЛ.	ПОДЛ. И ДАТА
--------------	--------------	--------------	--------------	--------------

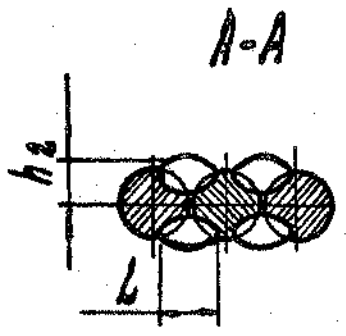
ФОРМАТ	ЗОНА	ПОЗ.	ОБОЗНАЧЕНИЕ	НАИМЕНОВАНИЕ	КОЛ. НА ИСПОЛН. А14Б 585.000 -				ПРИМЕЧАНИЕ
					01	02	03	04	
А3	2		А14Б 579.001-35	ТЯГА	2	2			
			-36	ТЯГА			2	2	
А4	3		А14Б 579.002	ТЯГА	2				
			-03	ТЯГА	2	2	2	2	
			-07	ТЯГА	2				
			-08	ТЯГА	2				
			-09	ТЯГА		2			
			-10	ТЯГА			2		
			-11	ТЯГА				2	
А4	5		А14Б 579.003-01	УШКО	8				
			-02	УШКО	8	8	8	8	
				СТАНДАРТНЫЕ ИЗДЕЛИЯ					
				Гайки ГОСТ 5915-70					
				M12 - 6H5	8				
				M16 - 6H5	8	8	8	8	

А14Б 585.000			
КОПИРОВАЛ ФОРМАТ А4			
ИЗМ. ЛИСТ № ДОКУМ.	ПОСЛ.	ДАТА	



ОБОЗНАЧЕНИЕ	УСЛОВ- НЫЙ ПРОХОД Ду*, мм	ДОПУС- КАЕМАЯ НАГРУЗ- КА, P кгс	РАЗМЕРЫ, мм							МАССА кг	
			H*	L ^{max} *	L ₁ *	h	h ₁	h ₂	L		d ^{max} *
А146 585. 000	100	118	550	650	250	34 ^{±0,02}	77,1	9 ^{±1}	10 ^{±1}	12	11,3
-01	125	175	560	780	280						14,5
-02	150	266	560	850	300	43 ^{±0,02}	93,1	9 ^{±1}	12 ^{±1}	16	17,9
-03	200	590	570	1000	350						29,2
-04	250	840	570	1100	400		97,1				31,5

- 1. * РАЗМЕРЫ ДЛЯ СПРАВКИ.
- 2. ШВЫ №1 - СВАРКА РУЧНАЯ ДУГОВАЯ



А146. 585. 000 СБ			
ИЗМЕНИТЬ ИЛИ ДОКУМ. ПОЯВ. ДАТА	ОПРА	ЛИТ.	МАССА
РАЗРАБ. БЕЛГОРСКИЙ	ПОДВЕСНАЯ ДВУХРОДНАЯ	СМ.	ТАБЛ.
ПРОБ. КРУПНИК		ЛИСТ	ЛИСТОВ
НАЧ. СР. КРУПНИК		САНТЕХНИПРОЕКТ	
ГЛА. СПЕЦ. ЛЕНТЕС			
И. КОНТ. СПИВАН			
УТВ.			

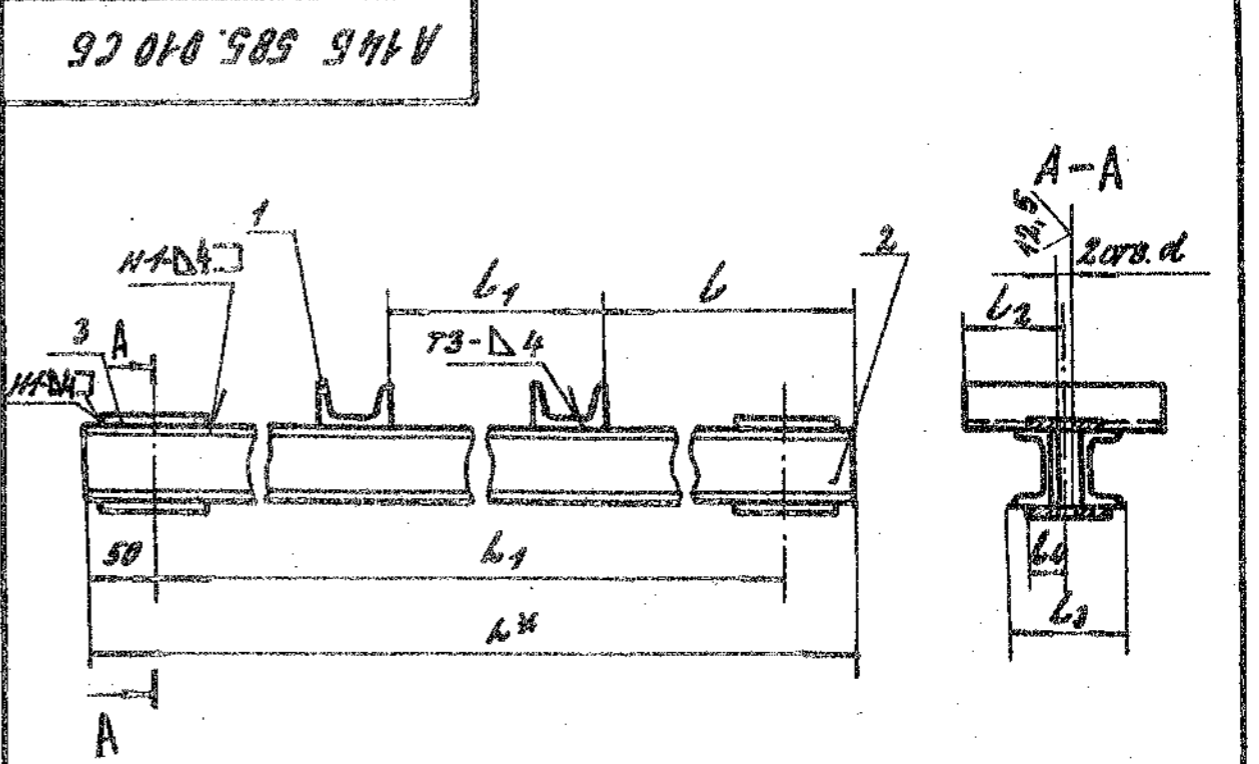
Обозначение	Наименование	Код на испол. А14Б 585.010	Примечание
А14Б 585.010 СБ	Документация		
А14Б 585.010 СБ	Сборочный чертеж		
А14Б 585.001	Детали		
-01	Поперечная	2 2	
-02	Поперечная	3	
-03	Поперечная	2 2	
-04	Поперечная	3	
-05	Поперечная	2	
-06	Поперечная	2	
-07	Поперечная	2	
-08	Поперечная	2	
А14Б 585.002	Накладная	4 4	
-01	Накладная	4	
-02	Накладная	4 4	

ИЗМ. ПОСЛЕД. И НАИМ. КОМП. ИЛИ ВЕР. ИЛИ ИТОГ. ИЛИ ИТОГ. ИЛИ ИТОГ. ИЛИ ИТОГ.	А14Б 585.010
РАЗРАБ. БЕЛЯВСКАЯ О.И.	БАЛКА
ПРОВ. КРУПНИК О.И.	
УТВ. СЛИБАК С.И.	
ИЗМ. ПОСЛЕД. И НАИМ. КОМП. ИЛИ ВЕР. ИЛИ ИТОГ. ИЛИ ИТОГ. ИЛИ ИТОГ. ИЛИ ИТОГ.	САПТЕХНИПРОЕКТ

ФОРМАТ А4

КОПИРОВАНО

ИЗМ. ПОСЛЕД. И НАИМ. КОМП. ИЛИ ВЕР. ИЛИ ИТОГ. ИЛИ ИТОГ. ИЛИ ИТОГ. ИЛИ ИТОГ.



Обозначение	РАЗМЕРЫ, мм								Масса кг
	L*	L1	L	L1	L2	L3	L4	d	
А14Б 585.010	750	650	225	250	225			14	9,6
-01	880	780	275	280	275	84	42,5		10,7
-02	950	850	293	300	292,5	92	47,5	18	14,0
-03	1100	1000	325	350	325	122	60		25,2
-04	1200	1100	360	400	350				27,4

- 1* РАЗМЕРЫ ДЛЯ СПРАВОК.
- 2. Н14; $\frac{L2}{2}$
- 3. СВАРНЫЕ ШОВЫ ПО ГОСТ 5264-80.

А14Б 585.010 СБ			
ИЗМ. ПОСЛЕД. И НАИМ. КОМП. ИЛИ ВЕР. ИЛИ ИТОГ. ИЛИ ИТОГ. ИЛИ ИТОГ. ИЛИ ИТОГ.	БАЛКА	ИЗМ. ПОСЛЕД. И НАИМ. КОМП. ИЛИ ВЕР. ИЛИ ИТОГ. ИЛИ ИТОГ. ИЛИ ИТОГ. ИЛИ ИТОГ.	САПТЕХНИПРОЕКТ
РАЗРАБ. БЕЛЯВСКАЯ О.И.	М	МАССА	СМ.
ПРОВ. КРУПНИК О.И.	ЛИСТ	ЛИСТОВ	1
УТВ. СЛИБАК С.И.			

ПОС.	ОБОЗНАЧЕНИЕ	НАИМЕНОВАНИЕ	КОЛ. НА ИСПОЛН. А14Б586.000 -			
			01	02	03	04
		ДОКУМЕНТАЦИЯ				
	А14Б586.000 СБ	СБОРОЧНЫЙ ЧЕРТЕЖ	×	×	×	×
		СБОРОЧНЫЕ ЕДИНИЦЫ				
А14	1 А14Б585.010	БАЛКА	1			
	-01	БАЛКА	1			
	-02	БАЛКА		1		
	-03	БАЛКА		1		
	-04	БАЛКА		1		
		ДЕТАЛИ				
А3	2 А14Б579.001 -37	ТЯГА	2			
	-38	ТЯГА		2	2	
	-39	ТЯГА			2	2
А4	3 А14Б579.002 -01	ТЯГА	2			

А14Б586.000		ОПОРА		ИЛТ.	ИЛСТ	ИЛСТОЯ
		ПОДВЕСНАЯ ДВУХРСЯНАЯ		И	1	2
				САНТЕХНИКПРДЕКТ		
				КОПИРОВ.		
				СПОРТАТ А4		

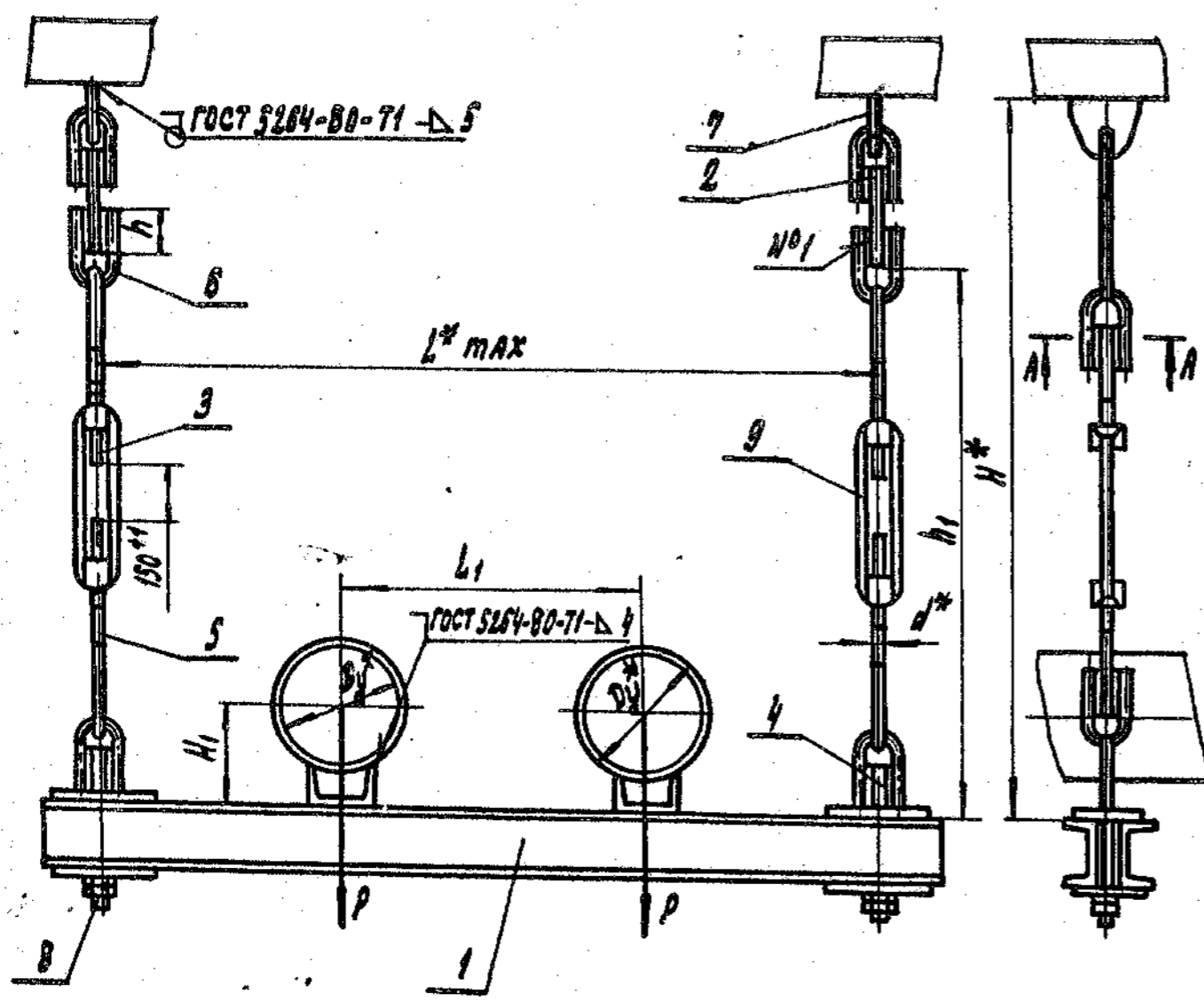
ИЛТ. № ПОЛ. ИЛСТА	ИЛСТ. № ПОЛ. ИЛСТОЯ	ИЛСТ. № ПОЛ. ИЛСТОЯ
ИЛТ. № ПОЛ. ИЛСТА	ИЛСТ. № ПОЛ. ИЛСТОЯ	ИЛСТ. № ПОЛ. ИЛСТОЯ

ПОС.	ОБОЗНАЧЕНИЕ	НАИМЕНОВАНИЕ	КОЛ. НА ИСПОЛН. А14Б586.000 -				ПРИМЕЧАНИЕ
			01	02	03	04	
А4	3 А14Б579.002 -03	ТЯГА	2	2	2	2	
	-07	ТЯГА	2				
	-08	ТЯГА		2			
	-09	ТЯГА		2			
	-10	ТЯГА			2		
	-11	ТЯГА				2	
	-05	ТЯГА	2				
	-06	ТЯГА		2	2	2	
А4	6 А14Б579.003 -01	УШКО	10				
	-02	УШКО		10	10	10	
А4	7 А14Б580.001	ПРОШИВКА	2				
	-01	ПРОШИВКА		2	2	2	
		СТАНДАРТНЫЕ КОДЕЛЫ					
		ТАБЛ. ГОСТ 5915-70					
		М12 - 6Н.5	4				
		М16 - 6Н.5	4	4	4	4	
		МЮРТА М12 ГОСТ 16127-78	2				
		МЮРТА М16 ГОСТ 16127-78	2	2	2	2	

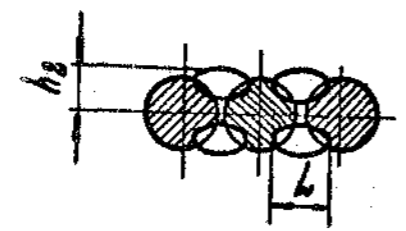
А14Б586.000		ОПОРА		ИЛТ.	ИЛСТ	ИЛСТОЯ
		ПОДВЕСНАЯ ДВУХРСЯНАЯ		И	1	2
				САНТЕХНИКПРДЕКТ		
				КОПИРОВ.		
				СПОРТАТ А4		

А14Б 586.000СБ

БЕРНА У.ЮУ. 1



A-A



Обозначение	Условный проход Ду*, мм	Допускаемая нагрузка Р, кгс	Размеры, мм									Масса кг
			L* max	L1*	H*	H1	h	h1	h2	L	d*	
А14Б 586.000	100	118	650	250	600	86±1	34 ^{+0,2}	425±1	7 ⁺¹	10 ⁺¹	12	12,4
-01	125	175	780	280	750	102±1						17,5
-02	150	266	850	300		126±1	43 ^{+0,2}	537±1	10 ⁺¹	12 ⁺¹	16	20,8
-03	200	590	1000	350		172±1						32,1
-04	250	840	1100	400		174±1						34,5

- 1.* Размеры для справок.
- 2. Швы №1 - сварка ручная дуговая.

				А14Б 586.000 СБ				
Изм.	Лист	№ докум.	Подп.	Дата	Опора подвесная двухрядная	Лит.	Масса	Масштаб
Разраб.	Белявская	ВМ				И	см.	—
Пров.	Крупник	ВМ				Табл.	—	
Науч. гр.	Крупник	ВМ				Лист	и	Листов
Гл. спец.						САНТЕХНИПРОЕКТ		
И. контр.	Лейтес	ВМ						
Утв.	Сливяк	ВМ						

ФОРМАТ	ЗОНА	НОМ.	ОБОЗНАЧЕНИЕ	НАИМЕНОВАНИЕ	КОД. НА ПОСЛАН. А146 587.000 -		ПРИМЕЧАНИЕ
					- 01	02	
А3			А146 587.000 06	ДОКУМЕНТАЦИЯ СБОРОЧНЫЙ ЧЕРТЕЖ	×	×	
А4	1	А146 581. 010		СБОРОЧНЫЕ СВАНКИ ОПОРА	2	2 2	
А4	2	А146 585. 010		БАЛКА	1		
		-01		БАЛКА		1	
		-02		БАЛКА		1	
				ДЕТАЛИ			
А3	3	А146 579. 001 -37		ТЯГА	2		
		-38		ТЯГА		2 2	
А4	4	А146 579. 002-01		ТЯГА	2		
		-03		ТЯГА		2 2	
	5	-07		ТЯГА	2		

А146 587. 000			
ОПОРА ПОВЕРХНЯЯ ВОЗДУХАВНАЯ			
ИЗМ. АНСТ. № ДОКУМ.	ПОСЛ. ДАТА	АРГ	АРСТ
РАЗРАБ. БЕЛОРУССКАЯ СРП		М	1
ПРОБ. КРУШИНК			2
РАС. ГР. КРУШИНК			
И. ДИСТ. ДЕНЬТЕЛ			
УТВ. СПИВАК			

КОПИРОВАНА

ФОРМАТ А4

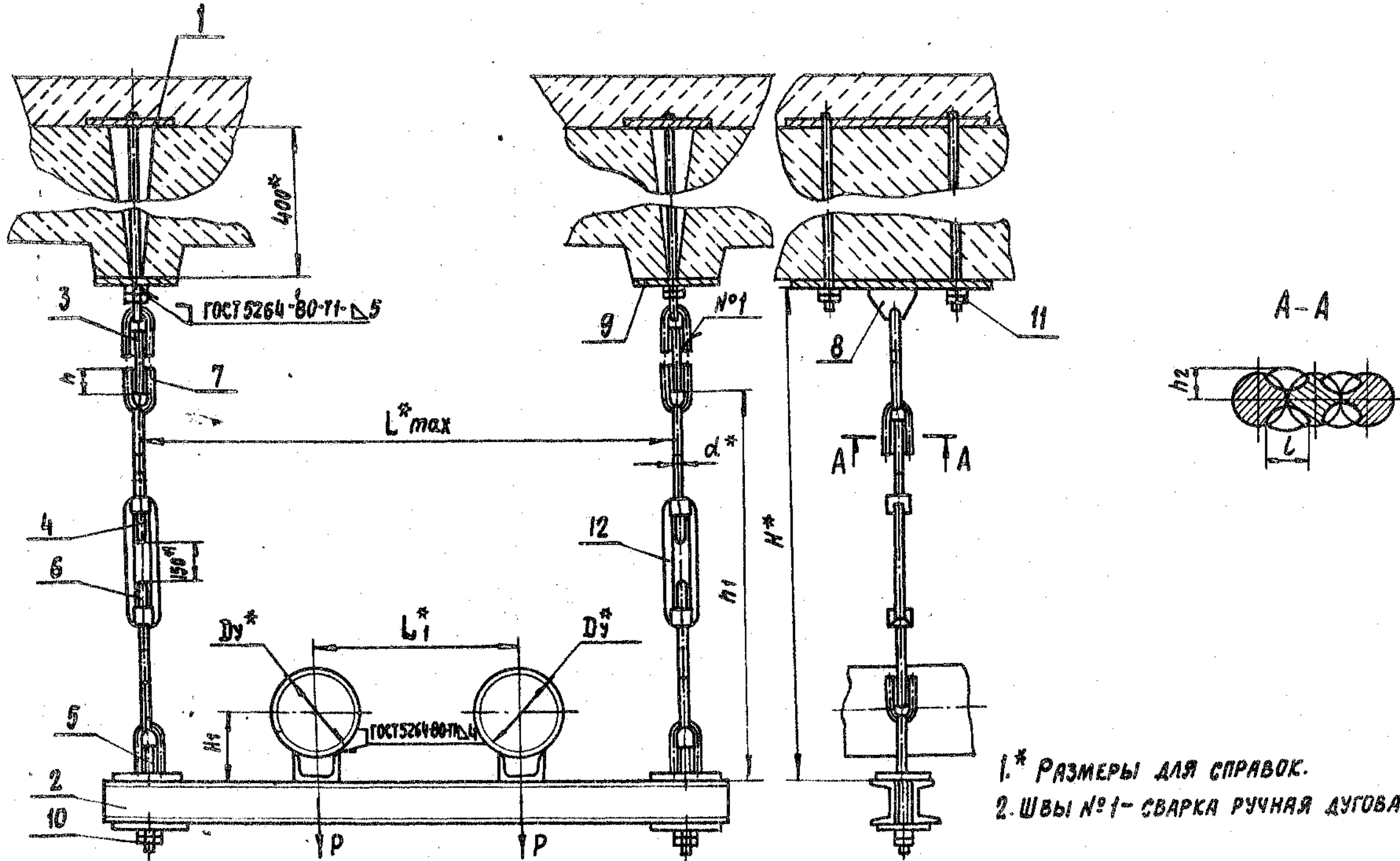
ИЗМ. АНСТ. № ДОКУМ.	ПОСЛ. ДАТА
РАЗРАБ. БЕЛОРУССКАЯ СРП	
ПРОБ. КРУШИНК	
РАС. ГР. КРУШИНК	
И. ДИСТ. ДЕНЬТЕЛ	
УТВ. СПИВАК	

ФОРМАТ	ЗОНА	НОМ.	ОБОЗНАЧЕНИЕ	НАИМЕНОВАНИЕ	КОД. НА ПОСЛАН. А146 587. 000 -		ПРИМЕЧАНИЕ
					- 01	02	
А4	5	А146 579. 002 - 08		ТЯГА	2		
	6	-09		ТЯГА		2	
		-05		ТЯГА	2		
		-06		ТЯГА	2	2	
А4	7	А146 579. 003 -01		УШКО	10		
		-02		УШКО		10 10	
А4	8	А146 580. 001		ПРОУШКА	2		
		-01		ПРОУШКА		2 2	
А4	9	А146 581. 001		ПЛАСТИНА	2	2 2	
				ПЛАСТИНА		2 2	
				СТАНДАРТНЫЕ ВЗАДЕЛНЯ			
				ГАЙКИ ГОСТ 5915-70			
	10			М12-6Н.5	4		
				М16-6Н.5		4 4	
	11			М12-6Н.5	8	8 8	
				МУФТЫ ГОСТ 16127-78			
	12			М12	2		
				М16		2 2	

А146 587. 000			
КОПИРОВАНА			
ИЗМ. АНСТ. № ДОКУМ.	ПОСЛ. ДАТА	АРГ	АРСТ
		М	2

ФОРМАТ А4

А14Б 587.000 СБ



1.* РАЗМЕРЫ ДЛЯ СПРАВОК.
2. ШВЫ №1 - СВАРКА РУЧНАЯ ДУГОВАЯ.

ОБОЗНАЧЕНИЕ	Условный проход Ду*, мм	Допускаемая нагрузка Р, кгс	РАЗМЕРЫ, мм									МАССА, кг	А14Б 587.000 СБ			
			L*max	L1*	h*	h1	h	h1	h2	L	d*					
А14Б587.000	100	118	650	250	600	66±1	34 ^{+0,42}	426±1	7 ⁺¹	10 ⁺¹	12	15,3	ОПОРА ПОДВЕСНАЯ ДВУХРЯДНАЯ	ЛИСТ	МАССА	ИЗМЕНА
- 01	125	175	780	280	750	102±1	43 ^{+0,47}	537±1	10 ⁺¹	12 ⁺¹	20,5	И		СМ.	ТАБЛ.	—
- 02	150	266	850	300		126±1					23,9	ЛИСТ		ЛИСТОВ	1	

ИЗМ.	ЛИСТ	№ ДОКУМ.	ПОДП.	ДАТА
РАЗРАБ.	БЕЛЯВСКАЯ			
ПРОВ.	КРУПНИК			
НАЧ. ГР.	КРУПНИК			
ГЛ. СПЕЦ.				
И. КОНТР.	ЛЕНТЕС			
УТВ.	СПИВАК			

САНТЕХНИПРОЕКТ

НОМ. ПОС.	ОБОЗНАЧЕНИЕ	НАИМЕНОВАНИЕ	КОЛ. НА ПОСЛОИ: А146 588.000								ПРИМЕЧАНИЕ		
			- 01	02	03	04	05	06	07	08			
	А146 588.000 05	СБОРОЧНЫМ ЧЕРТЕЖ											
		ДОКУМЕНТАЦИЯ											
		СБОРОЧНЫЕ САМНЦЫ											
1	А146 588.010 -01	ОПОРА	2	2	2	2	2	2	2	2	2		
2	А146 588.010	БАЛКА	1										
	- 01	БАЛКА	1										
	- 02	БАЛКА		1									
	- 03	БАЛКА			1								
	- 04	БАЛКА				1							
	- 05	БАЛКА					1						
	- 06	БАЛКА						1					
	- 07	БАЛКА							1				

А146 588.000		АМТ	АМСТ	АМТОВ
ТРАВЕРСА ДЛЯ		И	?	2
КРЕПЛЕНИЯ ТРУБОПРОВО-		САНТЕХНИПРОЕКТ		
ДОВ ТРЕХРАМНАЯ		ФОРМАТ А4		

НОМ. ПОС.	ОБОЗНАЧЕНИЕ	НАИМЕНОВАНИЕ	КОЛ. НА ПОСЛОИ: А146 588.000								ПРИМЕЧАНИЕ		
			- 01	02	03	04	05	06	07	08			
		ДЕТАЛИ											
3	А146 588.002 -03	ПОДУШКА	3	2	2								
	- 04	ПОДУШКА			3	2							
	- 05	ПОДУШКА					2	2	3				
4	- 04	ПОДУШКА		1									
	- 05	ПОДУШКА			1								
	- 03	ПОДУШКА								1			
5	А146 588.001	ПЛАСТИНА	2	2	2	2	2	2	2	2			
		СТАНДАРТНЫЕ ИЗДЕЛИЯ											
		ТАЛКА М12-6Н-5											
		ГОСТ 5915-70	4	4	4	4	4	4	4	4			

А146 588.000		АМТ	АМСТ	АМТОВ
ТАЛКА		И	?	2
ГОСТ 5915-70		САНТЕХНИПРОЕКТ		
		ФОРМАТ А4		

А14Б 588.000 СБ

СЕРИЯ У.300. ВЫПУСК Ч

Рис.1

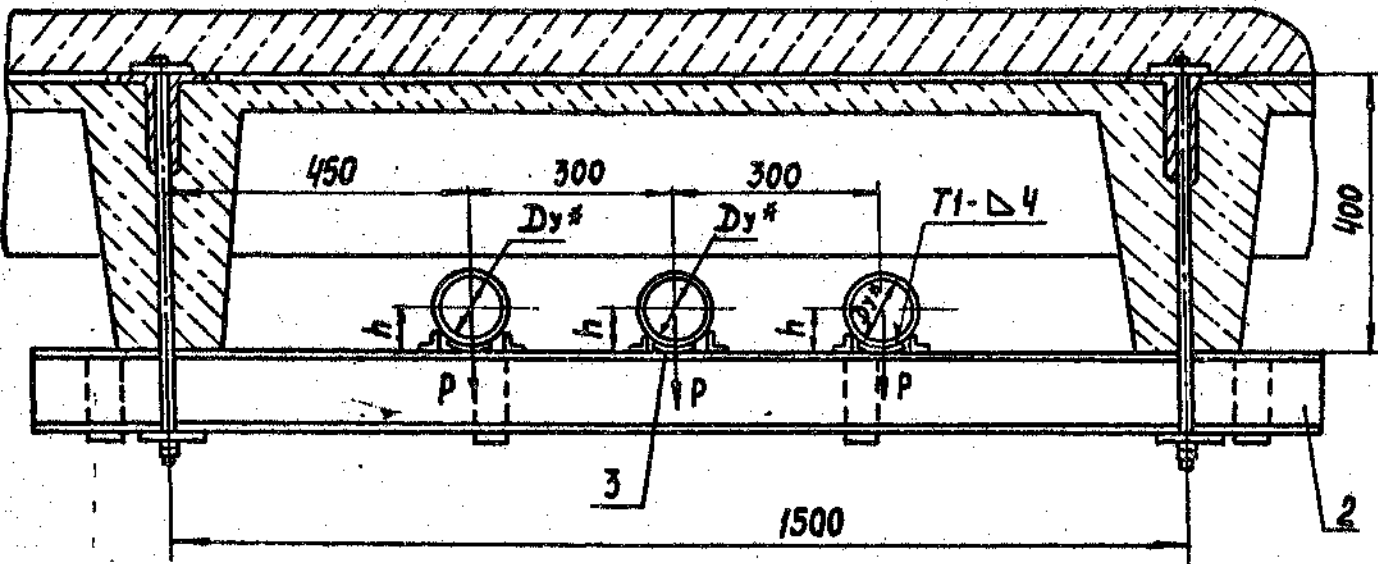
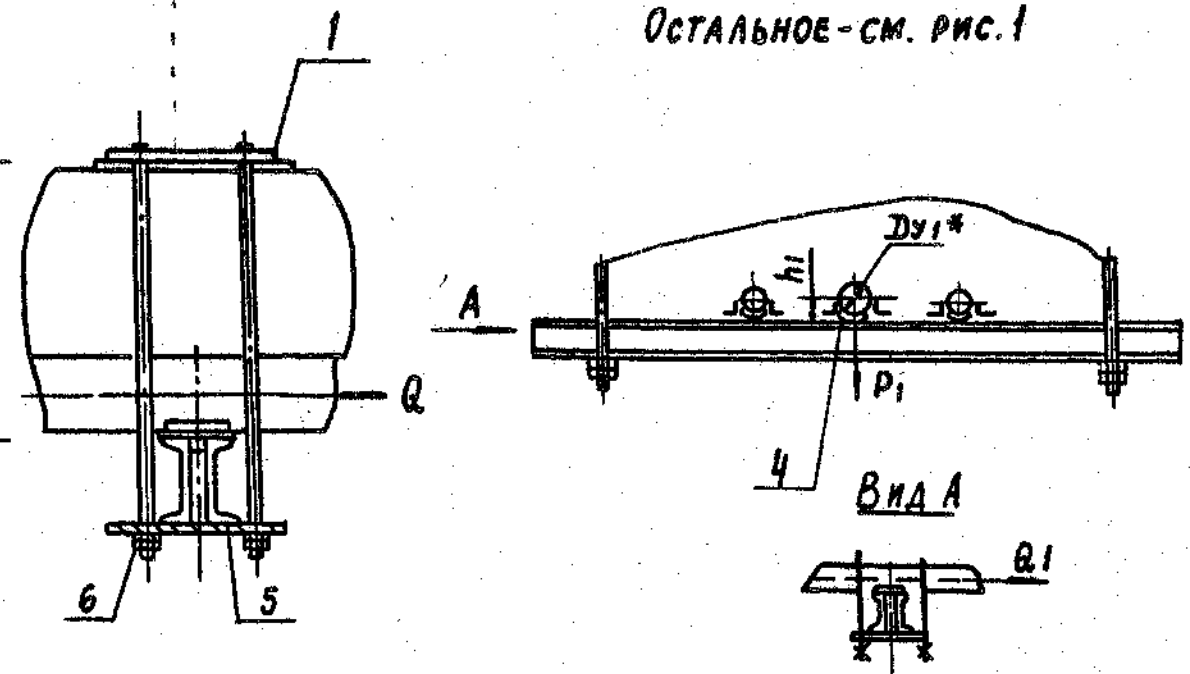


Рис.2

ОСТАЛЬНОЕ - СМ. РИС.1



Обозначение	Рис.	Условный проход, мм		Допускаемые нагрузки, кгс				Размеры, мм		Масса, кг
		Ду*	Ду1*	Вертик.		Горизонт.		h	h1	
				P	P1	Q	Q1			
А14Б 588.000	1.		—		—		—		—	57,70
-01	2	100	125	120	175	36	52	57	70	57,90
-02			150							
-03	1	125	—	175	—	52	—	70	—	58,45
-04			150							
-05	2	150	125	266	120	36	52	83	57	59,00
-06			100							
-07	1		—		—		—		—	58,40

- 1. РАЗМЕРЫ ДЛЯ СПРАВОК.
- 2. СВАРНЫЕ ШВЫ ПО ГОСТ 11534-75

				А14Б 588.000 СБ			Лит.	Масса	Масштаб	
Изм.	Лист	№ докум.	Подп.	Дата	ТРАВЕРСА ДЛЯ КРЕПЛЕНИЯ ТРУБОПРОВОДОВ ТРЕХРЯДНАЯ			и	См. табл.	
РАЗРАБ.	БЕЛЯВСКАЯ							Лист	Листов	1
ПРОВ.	КРУПНИК							САНТЕХНИИПРОЕКТ		
НАЧ. ГР.	КРУПНИК									
Н. КОНТР.	ЛЕЙТЕС									
УГВ.	СПИВАК									

КОД	ОБОЗНАЧЕНИЕ	НАИМЕНОВАНИЕ	КОЛ. НА ИСПОЛН. А14Б 588.010							ПРИМЕЧАНИЕ
			01	02	03	04	05	06	07	
АЧ	А14Б 588.010СБ	СБОРОЧНЫЙ ЧЕРТЕЖ								
		ДОКУМЕНТАЦИЯ								
		ДЕТАЛИ								
А3	1 А14Б 567.001 - 23	ПОПЕРЕЧНА	6	6	6	6	6	6	6	
А3	2 А14Б 585.001 - 09	ПОПЕРЕЧНА	2	2	2	2	2	2	2	
А4	3 А14Б 585.002 - 03	НАКЛАДКА	4	4	4	4	4	4	4	

А14Б 588.010

ИЗМ. ЛИСТ	№ ДОКУМ.	ПОДП.	ДАТА
РАЗРАБ.	БЕЛЯВСКАЯ	<i>БМ</i>	
ПРОВ.	КРУПНИК	<i>Кр</i>	
И.КОНТ.	ЛЕИТЕС	<i>Л</i>	
УТВ.	СПИВБК	<i>С</i>	

БАЛКА

КОПИРОВАЛ:

ИЗМ. № ПОДП. И ДАТА

ИЗМ. № ПОДП. И ДАТА

ИЗМ. ЛИСТ	№ ДОКУМ.	ПОДП.	ДАТА
РАЗРАБ.	БЕЛЯВСКАЯ	<i>БМ</i>	
ПРОВ.	КРУПНИК	<i>Кр</i>	
И.КОНТ.	ЛЕИТЕС	<i>Л</i>	
УТВ.	СПИВБК	<i>С</i>	

БАЛКА

А14Б 588.010СБ

ЛИТ.	МАССА	МАСШТАБ
И	47,4	1:10
ЛИСТ ЛИСТОВ 1		
САНТЕХНИПРОЕКТ		

А14Б 588.010СБ

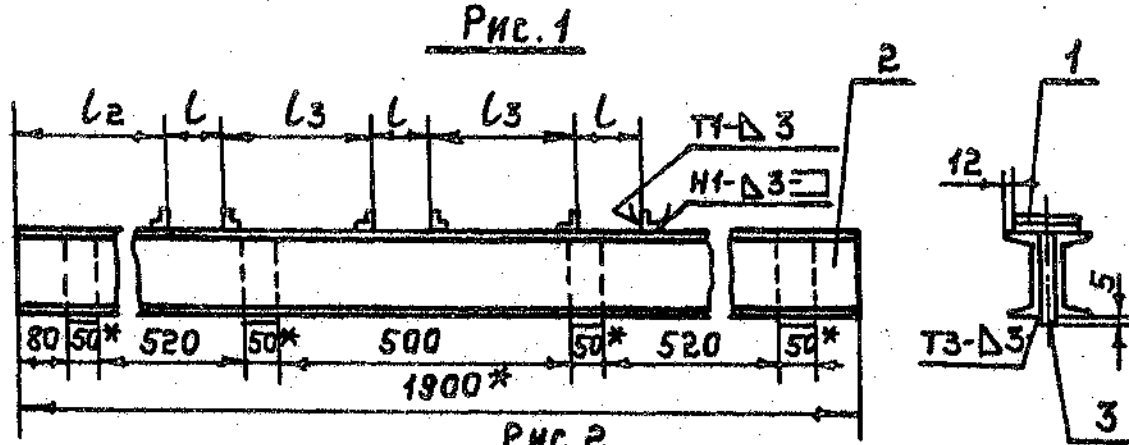


РИС. 2
ОСТАЛЬНОЕ - СМ. РИС. 1

ОБОЗНАЧЕНИЕ	РИС.	РАЗМЕРЫ, ММ.			
		L	L1	L2	L3
А14Б588.010	1				210
-01	2	90	105	605	202,5
-02			115		197,5
-03	1	105		597,5	195
-04			115		190
-05	2		90		197,5
-06		115	105	592,5	190
-07	1				185

- 1.* РАЗМЕРЫ ДЛЯ СПРАВКИ
- 2. ± 0,2
- 3. СВАРНЫЕ ШВЫ ПО ГОСТ 5264-80.

КОПИРОВАЛ: 25206-05 90 ФОРМАТ А4

ИЗДАНИЕ: ТИТУЛ. ЛИСТ. ВЕРХ. ПРАВА

ФОРМАТ	НОМЕР	ОБОЗНАЧЕНИЕ	НАИМЕНОВАНИЕ	КОД НА ИСПОЛН. А14Б 589.000-					ПРИМЕЧАНИЕ
				- 01	02	03	04	05	
			ДОКУМЕНТАЦИЯ						
			СБОРОЧНЫЕ ЧЕРТЕЖИ	X	X	X	X	X	
			СБОРОЧНЫЕ ЕДИНИЦЫ						
А3		А14Б 589.000 СБ							
А4	1	А14Б 581.010 -01	ОПОРА	2	2	2	2	2	
А4	2	А14Б 589.010	БАЛКА	1					
		-01	БАЛКА	1					
		-02	БАЛКА		1				
		-03	БАЛКА			1			
		-04	БАЛКА				1		
		-05	БАЛКА					1	

А14Б 589.000

ИЗМ. АНСТ	№ ДОКУМ.	ПОДП.	ДАТА
	РАЗРАБ. БЕЛОРУССКАЯ	БНМ -	
	ПРОБ.	КРУДИНКА	
	РИС. ГР.	КРУДИНКА	
	И. КОМП.	ЛЕВУСЕС	
	УТВ.	СЛОВАК	

ТРАВЕРСА ДЛЯ
КРЕПЛЕНИЯ ТРУБОПРОВОДА
А08 ЧЕТЫРЕХРАМНАЯ

АНСТ АНСТ АНСТ
1 1 2

САНТЕХНИПРОЕКТ
ФОРМАТ А4

ФОРМАТ	НОМЕР	ОБОЗНАЧЕНИЕ	НАИМЕНОВАНИЕ	КОД НА ИСПОЛН. А14Б 589.000-					ПРИМЕЧАНИЕ
				- 01	02	03	04	05	
			ДЕТАЛИ						
А4	3	А14Б 586.002 -03	ПОДУШКА	4	2	2		4	
		-04	ПОДУШКА			4	2		
		-04	ПОДУШКА	2					
		-05	ПОДУШКА		2		2		
А4	5	А14Б 581.001	ПЛАСТИНА	2	2	2	2	2	
			СТАНДАРТНЫЕ ИЗМЕНЕНИЯ						
			ТАЛКА М12-БН.5						
			ГОСТ 5915-70	4	4	4	4	4	

А14Б 589.000

ИЗМ. АНСТ	№ ДОКУМ.	ПОДП.	ДАТА
-----------	----------	-------	------

АНСТ
2

САНТЕХНИПРОЕКТ
ФОРМАТ А4

Рис. 1

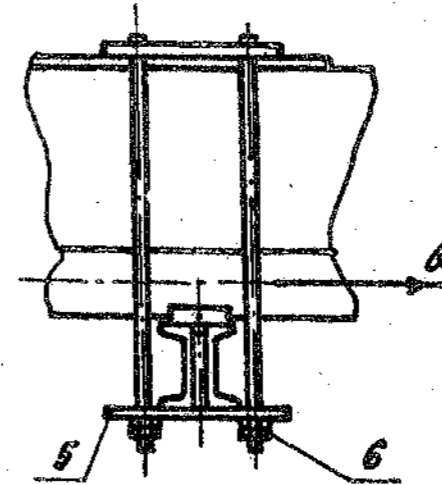
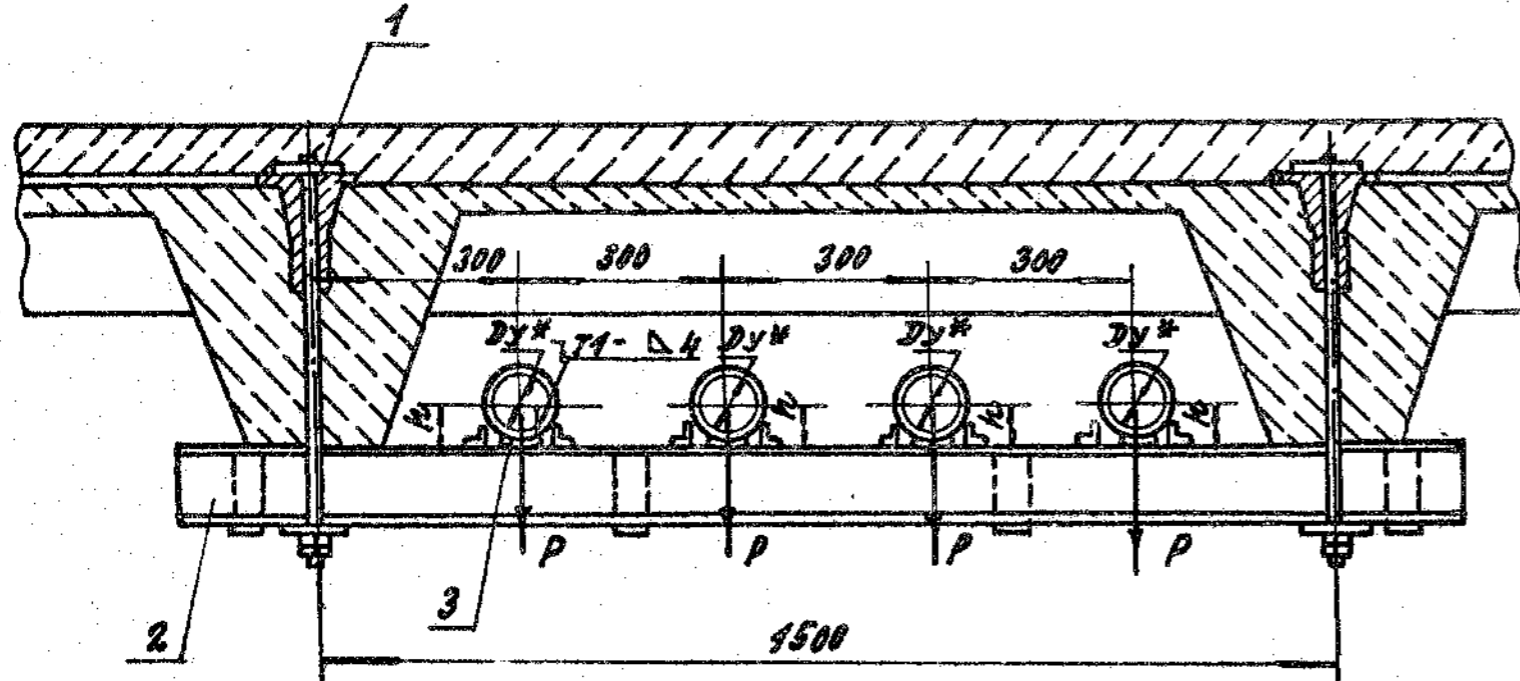
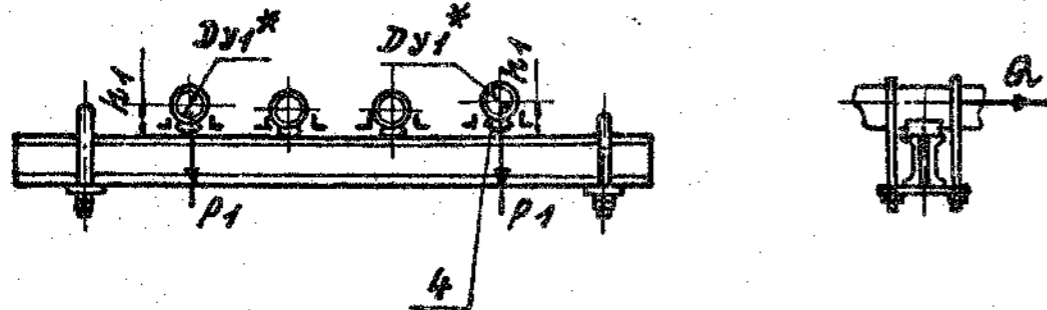


Рис. 2

Остальное - см. Рис. 1



Обозначение	Рис.	Условный проход, мм		Допускаемые нагрузки, кгс				Размеры, мм		Масса, кг
		Dy*	Dy1*	P	P1	B	B1	h	h1	
А 146 589.000	1		—		—		—		—	59,20
-01	2	100	125	120	175	36	52	57	70	59,72
-02			150	266	80	83	59,68			
-03	1	125	—	175	—	52	—	70	—	60,23
-04	2	—	150	—	266	—	80	—	83	60,20
-05	1	100	—	266	—	80	—	83	—	59,20

1. Размеры для справок.
2. Сварные швы по ГОСТ 1534-75.

				А 146 589.000 СБ			
ИЗМ. ЛИСТ № ДОКУМЕНТА	ПОДП. БИР	РАЗРАБ. БЕЛЫКОВА	ПРОВ. КРУПНИК	НАЧ. ГР. КРУПНИК	ГЛ. СПЕЦ. ЛЕИТЕС	И. КОМП. ЛЕИТЕС	УТВ. СПИВРИК
ТРАВЕРСА ДЛЯ КРЕПЛЕНИЯ ТРУБОПРОВОДОВ ЧЕТЫРЕХРЯДНАЯ				ЛИСТ	МАССА	ТАБЛ.	—
				ЛИСТ	МАССА	ТАБЛ.	—
				САНТЕХНИИПРОЕКТ			

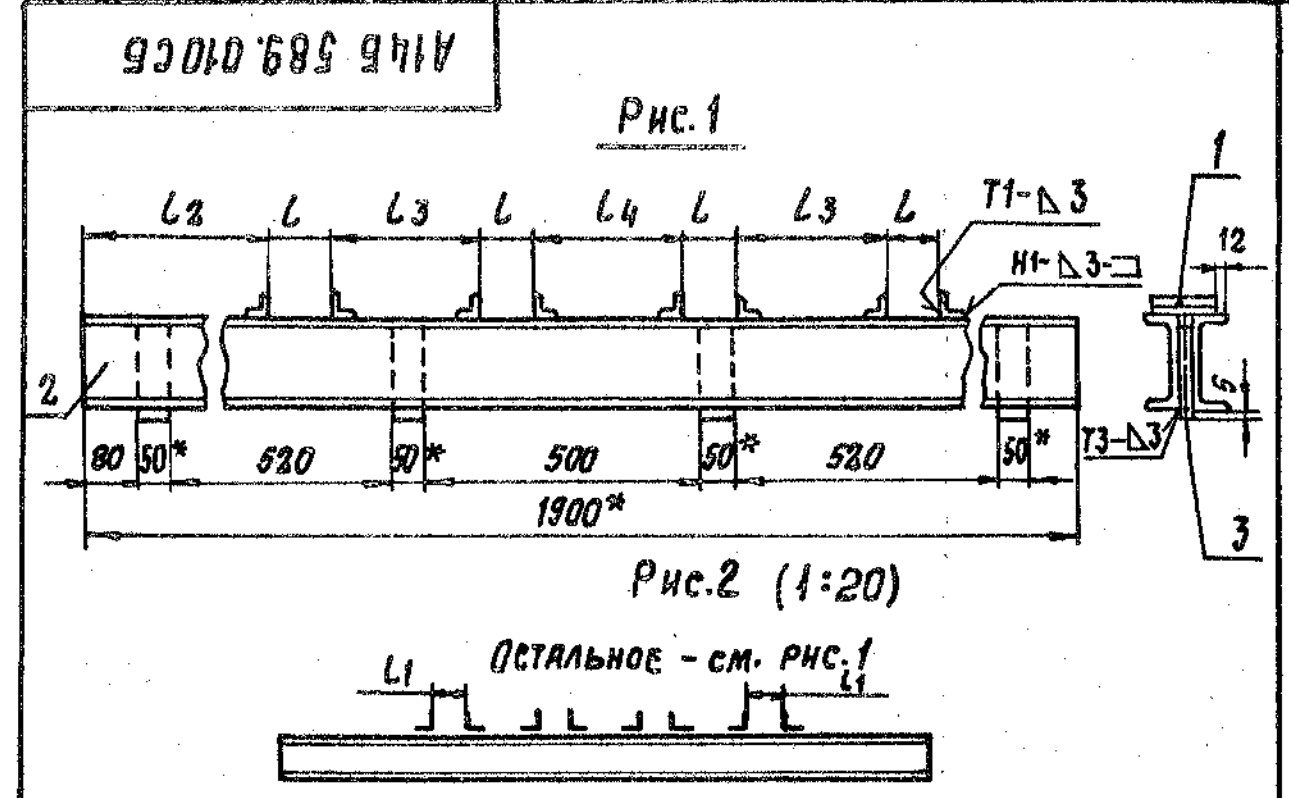
ИЗМ. № ПОДП. ПОДП. И ДАТА	ЗОНА	ПОЗ	ОБОЗНАЧЕНИЕ	НАИМЕНОВАНИЕ	КОД. НА ИСПОЛ. А14Б 589.010-					ПРИМЕЧАНИЕ
					01	02	03	04	05	
			А14Б 589.010 СБ	ДОКУМЕНТАЦИЯ						
	А4			СБОРОЧНЫЙ ЧЕРТЕЖ						
				ДЕТАЛИ						
	А3	1	А14Б 567.001-23	ПОПЕРЕЧНИКА		8	8	8	8	
	А3	2	А14Б 585.001-09	ПОПЕРЕЧНИКА		2	2	2	2	
	А3	3	А14Б 585.002-03	НАКЛАДКА		4	4	4	4	

ИЗМ. ЛИСТ		№ ДОКУМ.	ПОДП.	ДАТА
РАЗРАБ.	БЕЛЯВСКАЯ			
ПРОВ.	КРУПНИК			
УСТ. ГР.	КРУПНИК			
И. КОНТР.	ЛЕЙТЕС			
УТВ.	СПИВАК			

А14Б 589.010

БАЛКА

КОПИРОВАЛ ФОРМАТ А4



ОБОЗНАЧЕНИЕ	РИС.	РАЗМЕРЫ, мм				
		L	L1	L2	L3	L4
А14Б 589.010	1		—	455	210	
- 01	2	90	105	447,5	202,5	210
- 02		115	442,5	197,5		
- 03	1	105	—	447,5	195	195
- 04	2		115	442,5	190	
- 05	1	115			185	185

- 1.* РАЗМЕРЫ ДЛЯ СПРАВОК.
- 2. ± t2
- 3. СВАРНЫЕ ШВЫ ПО ГОСТ 5264-80.

ИЗМ. ЛИСТ		№ ДОКУМ.	ПОДП.	ДАТА	А14Б 589.010 СБ			
РАЗРАБ.	БЕЛЯВСКАЯ				БАЛКА	ЛИТ.	МАССА	МАСШТАБ
ПРОВ.	КРУПНИК					И	48,8	1:10
ИЗМ. ГР.	КРУПНИК				ЛИСТ	ЛИСТОВ 1		
И. КОНТР.	ЛЕЙТЕС				САНТЕХНИПРОДЕКТ			
УТВ.	СПИВАК							

Обозначение	Наименование	Кол. на исполн. А 14Б 590. 000 -							Примечание
		01	02	03	04	05	06	07	
	Документация								
АЧ	А 14Б 590. 000 СБ								
	ДЕТАЛИ								
АЧ	1 А 14Б 566. 001								
	- 01								
	- 02								
	- 03								
	- 04								
	- 05								
	- 06								
	- 07								

ИЗМ. ЛИСИ		№ ДОКУМ.	ПОДП. ДИТА
РАЗРАБ.	БЕЛОВАЯ	В.В.	
ПРОБ.	КРУПНИК	В.В.	
Р.К. ГР.	КРУПНИК	В.В.	
И. КОМП.	ЛЕВИТ	В.В.	
УТВ.	СОНБАХ	В.В.	

А 14Б 590. 000

ОПОРА
ПОДВИЖНАЯ

САНТЕХНИПРОЕКТ

ФОРМАТ А4

ИЗМ. ЛИСИ	ПОДП. ДИТА	ИЗМ. ЛИСИ	ПОДП. ДИТА

Обозначение	Наименование	Кол. на исполн. А 14Б 590. 000 -							Примечание
		01	02	03	04	05	06	07	
АЧ	2 А 14Б 566. 002								
	- 01								
	- 02								
	- 03								
	- 04								
	- 05								
	- 06								
	- 07								
АЧ	3 А 14Б 590. 001								
	- 01								
	- 02								
	- 03								
	- 04								
	- 05								
	- 06								
	- 07								

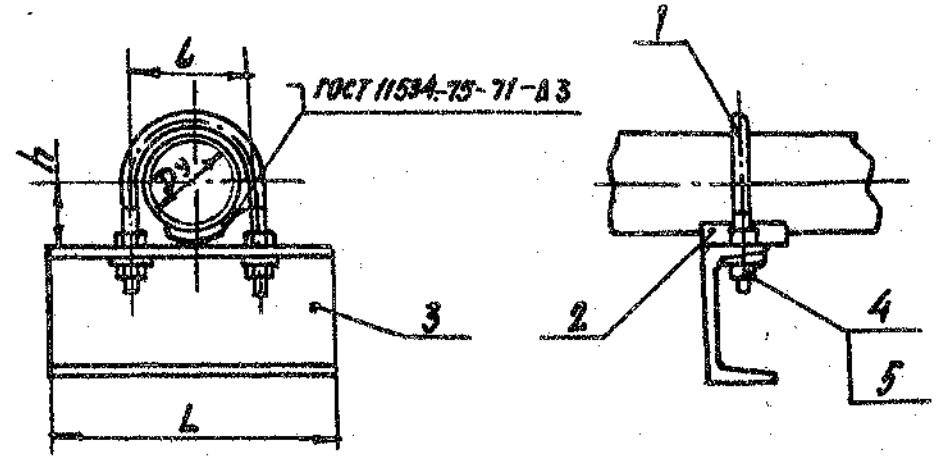
ИЗМ. ЛИСИ		ПОДП. ДИТА	ИЗМ. ЛИСИ	ПОДП. ДИТА

А 14Б 590. 000

САНТЕХНИПРОЕКТ

ФОРМАТ А4

A145 590 000 C5



ОБОЗНАЧЕНИЕ	УСЛОВНЫЙ ПРОХОД D _y , мм	РАЗМЕРЫ, мм			МАССА, кг
		L	l	h	
A145 590.000	50	170	70	32	1,53
-01	65	190	90	41	2,41
-02	80	206	106	48	2,64
-03	100	222	122	57	2,84
-04	125	250	150	70	4,66
-05	150	280	180	83	5,32
-06	200	342	242	113	8,60
-07	250	398	298	140	11,17

РАЗМЕРЫ ДЛЯ СПРАВОК

A145 590 000 C5

Опора
повинная

Лист	Масса	Масштаб
и	см. табл.	—
Лист		Листов 1

САНТЕХНИПРОЕКТ

Изм. №	Лист	№ докум.	Подп.	Дата
Разраб.	БЕЛАЗСКАЯ	ОМТ		
Пров.	КРУПНИК	ГР		
Нач. гр.	КРУПНИК	ГР		
Гл. спец.				
И. контр.	ЛЕНТЭС	И		
Утв.	СПИВАК	И		

25206-05 95 КОПИРОВАЛ

ФОРМАТ А6

ОБОЗНАЧЕНИЕ	НАИМЕНОВАНИЕ	СТАНДАРТНЫЕ ИЗМЕРЕНИЯ	КОЛ. НА ИСПОЛН. А145 590 000							ПРИМЕЧАНИЕ
			01	02	03	04	05	06	07	
4	ТАЙМН ГОСТ 5915-10									
	М 10-6Н.5		4							
	М 12-6Н.5		4	4						
	М 15-6Н.5				4	4				
	М 20-6Н.4						4	4		
	ШАЙБЫ ГОСТ 10906-78									
5	10.04		2							
	12.04			2	2					
	16.04					2	2			
	20.04							2	2	

A145 590.000

КОПИРОВАЛ

ФОРМАТ А6

ФОРМАТ А6

КОПИРОВАЛ

ФОРМАТ А6

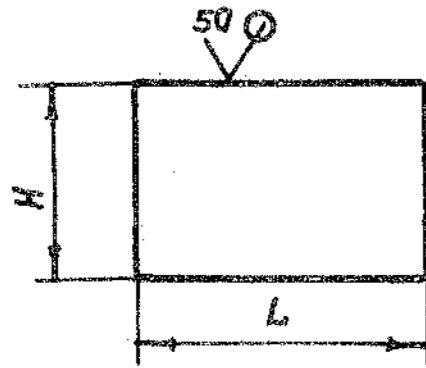
КОПИРОВАЛ

А146 585.002



ВЫПУСК 4

СЕРИЯ 0.500 -1



ОБОЗНАЧЕНИЕ	РАЗМЕРЫ, ММ		МАТЕРИАЛ	МАССА, КГ.
	H	L		
А146 585.002	60-0,14	85-0,87	Лист 6 ГОСТ 19903-74 Ст.3 ГОСТ 14637-89	0,24 0,26
-01		95-0,87		
-02	80-0,14	120-0,87	Лист 10 ГОСТ 19903-74 8 Ст.3 ГОСТ 14637-89	0,84
-03	120-0,57	50-0,62	Лист 20 ГОСТ 19903-74 Ст.3 ГОСТ 14637-89	0,93
-04	200-1,15	330-1,14	Лист 10 ГОСТ 19903-74 Ст.3 ГОСТ 14637-89	5,2
-05	250-1,15	425-1,55		8,3
-06	300-1,3	500-1,65	Лист 12 ГОСТ 19903-74 Ст.3 ГОСТ 14637-89	14

А146 585.002

НАКЛАДКА

СМ. ТАБЛ.

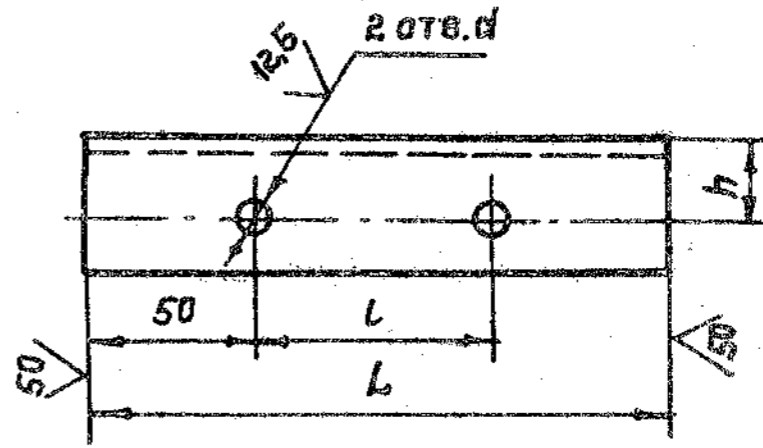
Лист	Масса	Масштаб
М	См.	Табл.
Лист	Листов	
Лист	Листов	

КАНТЕХНИИПРОЕКТ

КОПИРОВАЛ:

ФОРМАТ А4

А146 590.001



ОБОЗНАЧЕНИЕ	РАЗМЕРЫ, ММ.				МАТЕРИАЛ	МАССА, КГ
	L	l	h	d		
А146 590.001	170	70	25	12 ^{+0,15}	ШВЕЛЕР 8 ГОСТ 8240-89 Ст.3 ГОСТ 535-88	1,20
-01	190	90				1,95
-02	206	106	30	14 ^{+0,15}	ШВЕЛЕР 12 ГОСТ 8240-89 Ст.3 ГОСТ 535-88	2,18
-03	222	122				2,28
-04	250	150	35	18 ^{+0,15}	ШВЕЛЕР 16 ГОСТ 8240-89 Ст.3 ГОСТ 535-88	3,45
-05	280	180				4,00
-06	342	242	45	22 ^{+0,15}	ШВЕЛЕР 20 ГОСТ 8240-89	6,30
-07	398	298			Ст.3 ГОСТ 535-88	7,35

НЕУКАЗАННЫЕ ПРЕДЕЛЬНЫЕ ОТКЛОНЕНИЯ РАЗМЕРОВ (h, d) ± 0,15

А146 590.001

ПОВЕРЕЧНИК

СМ. ТАБЛ.

Лист	Масса	Масштаб
М	См.	Табл.
Лист	Листов	
Лист	Листов	

Лист	Масса	Масштаб
М	См.	Табл.
Лист	Листов	
Лист	Листов	

КАНТЕХНИИПРОЕКТ

25206-05 96 КОПИРОВАЛ:

ФОРМАТ А4

ИЗМЕР. ПОД. И АНТИНАМЕР. И НД. КАЗБА ПОД. И АНТИ

ИЗМЕР. ПОД. И АНТИНАМЕР. И НД. КАЗБА ПОД. И АНТИ

Обозначение	Наименование	Кол. на исполн. А14Б 591.000							Примечание
		01	02	03	04	05	06	07	
	Документация								
А14Б 591.000 СБ	Борочный чертёж	×	×	×	×	×	×	×	
	Детали								
Б4	Накладка	1							
-01	Накладка		1						
-02	Накладка			1					
-03	Накладка				1				
-04	Накладка					1			
-05	Накладка						1		
-06	Накладка							1	
-07	Накладка								1

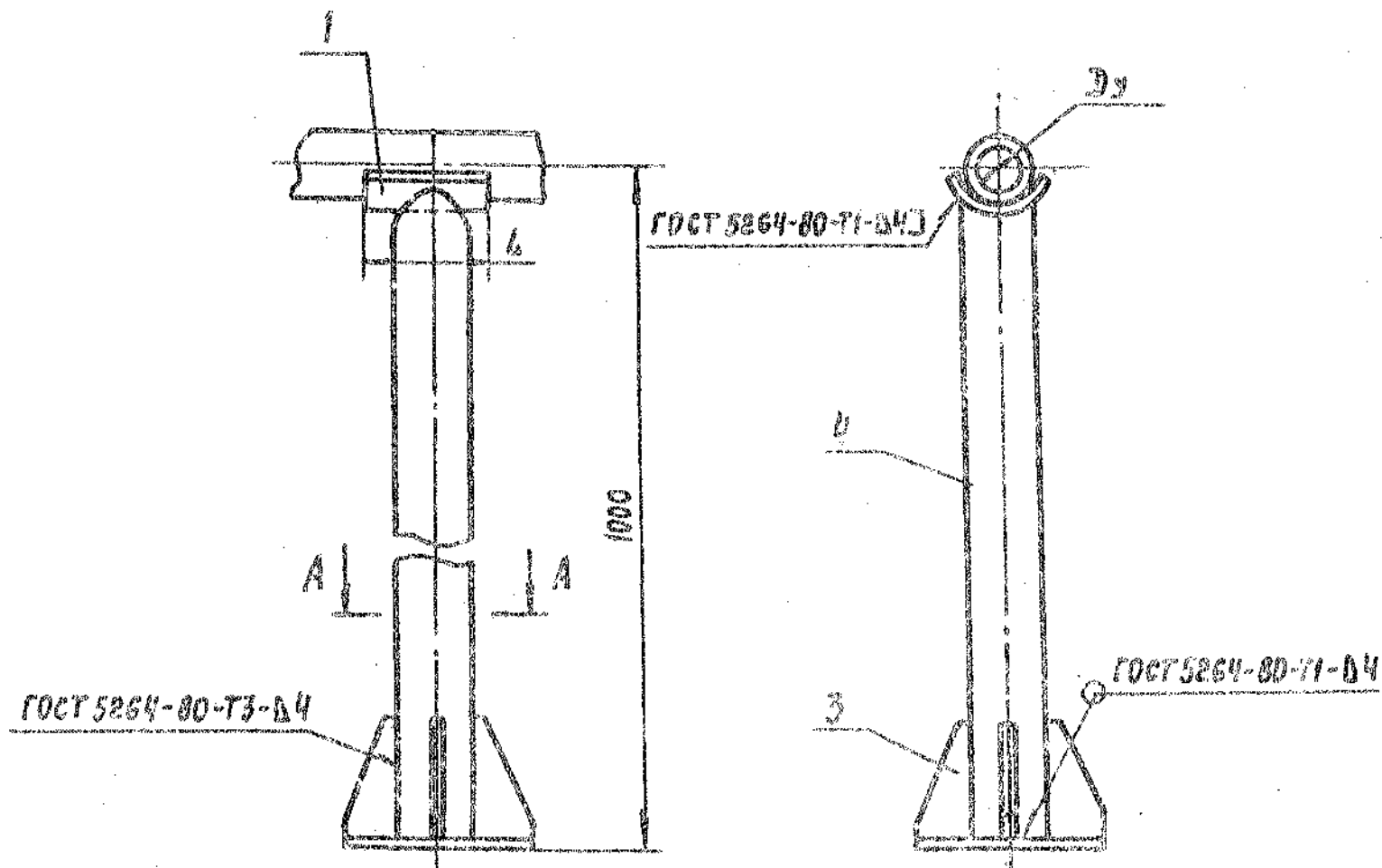
ИЗМ. ИСП. ПРАКТИЧЕСКОЕ ПОСАД. А14Б		А14Б 591.000	
ПРИБ. БЕЛЕНКО	Стойка	1	1
ПРОВ. КРУПНИК	ОПОРНАЯ		
РЗК. ПР. КРУПНИК			
Д. КОНТ. ЛЕЯТЕС			
УТБ. САРСАК			
КОПИРОВАЛ:		ФОРМАТ А4	

Обозначение	Наименование	Кол. на исполн. А14Б 591.000							Примечание
		01	02	03	04	05	06	07	
А14Б 591.002	ПАНТА	1	1	1					
-01	ПАНТА			1	1	1			
-02	ПАНТА						1	1	
А14Б 591.003	КОСЫНКА	4	4	4					
-01	КОСЫНКА				4	4			
-02	КОСЫНКА						4		
-03	КОСЫНКА							4	
А14Б 591.004	ТРУСА	1							
-01	ТРУСА						1		
-02	ТРУСА			1					
-03	ТРУСА				1				
-04	ТРУСА					1			
-05	ТРУСА							1	
-06	ТРУСА								1
-07	ТРУСА								1

ИЗМ. ИСП. ПРАКТИЧЕСКОЕ ПОСАД. А14Б		А14Б 591.000	
ПРИБ. БЕЛЕНКО	Стойка	1	1
ПРОВ. КРУПНИК	ОПОРНАЯ		
РЗК. ПР. КРУПНИК			
Д. КОНТ. ЛЕЯТЕС			
УТБ. САРСАК			
КОПИРОВАЛ:		ФОРМАТ А4	

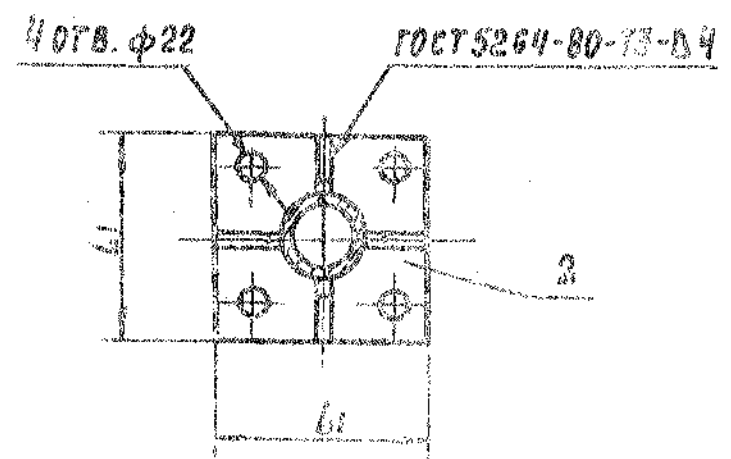
ВЫПУСК 4

СЕРИЯ 0.300 7



ОБОЗНАЧЕНИЕ	УСЛОВНЫЙ ПРОХОД Dy, мм	РАЗМЕРЫ, мм		МАССА, кг
		L	L ₁	
АИВ591.000	50			8,30
-01	65	100	150	8,50
-02	80			8,46
-03	100			14,16
-04	125	150	210	14,25
-05	150			14,52
-06	200		250	16,80
-07	250	200		17,73

A-A

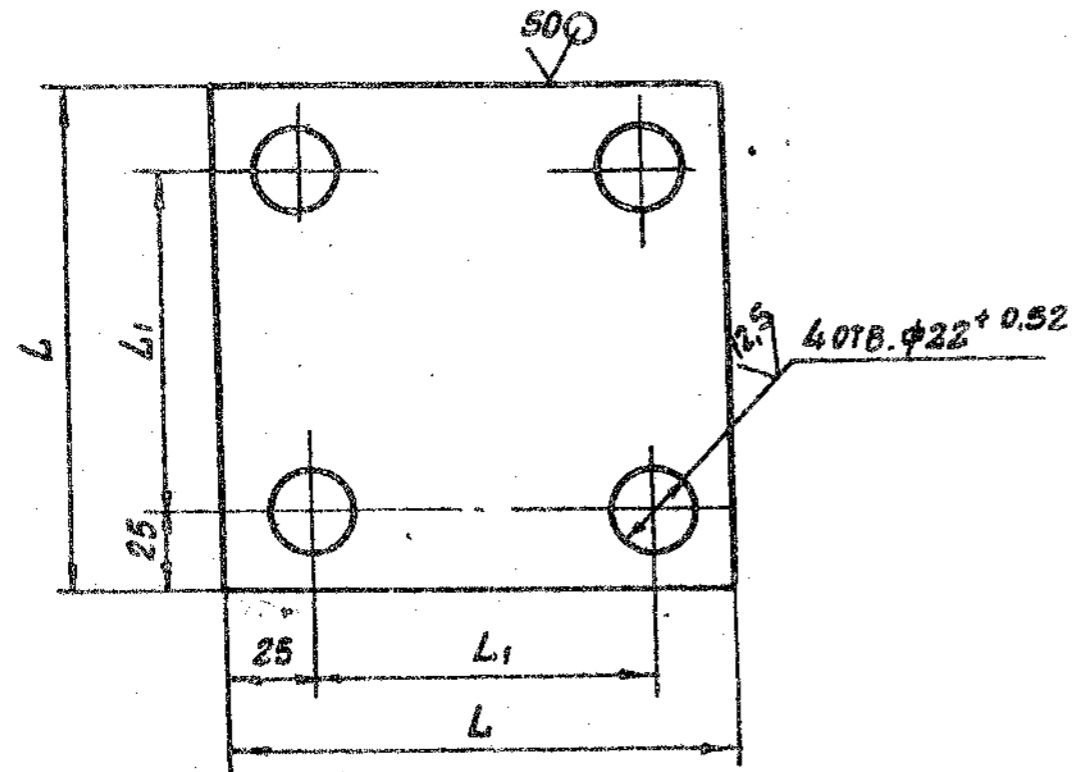


РАЗМЕРЫ ДЛЯ СПРАВОК.

				АИВ 591.000 СБ		
ИИИИИИИИ	№ ДОКУМ.	ПОДП.	ДАТА	ИСТ.	МАССА	ИЗМЕРЕНИЯ
РАЗРАБ.	БЕЛЫЙСКАЯ	В.П.		10	См.	
ПРОБ.	КРУПНИК	В.П.			7458	
ИИИ. ГР.	КРУПНИК	В.П.		Лист	Листов	
И. КОНТР.	ЛЕНТЭС	В.П.		ЛАЙТЭМИНПРОЕКТ		
УИ.	СЫВАЕВ	В.П.				

А14Б 591.002

✓(M)



Обозначение	Размеры, мм		Масса, кг
	L	L ₁	
А14Б 591.002	150	100	1,40
-01	210	160	2,75
-02	250	200	3,90

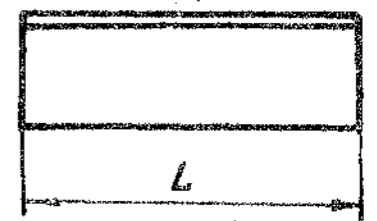
Неуказанные предельные отклонения размеров: $\pm 0,2$

А14Б 591.002

ИЗМ.	ЛИСТ	№ ДОКУМ.	ПОДП.	ДАТА	ЛИТ.	МАССА	МАСШТАБ
					VI	СН. ТАБЛ.	—
РАЗРАБ.	БЕЛЯСКОЯ	БРЧ			Лист Листов		
ПРОВ.	КРУПНИК				Лист 8 ГОСТ 19903-74		
НАЧ. ГР.	КРУПНИК				Ст. 3 ГОСТ 14637-89		
ОБСПЕЦ.					САНТЕХНИПРОЕКТ		
И. КОНТР.	ЛЕИТЕС				КОПИРОВАЛ		
УТВ.	СПИВАК				ФОРМАТ А4		

А14Б 591.001

50/✓(M)



Обозначение	Размеры, мм		Масса, кг
	R	L	
А14Б 591.001	43±1		0,70
-01	53±1	100-0,87	0,85
-02	58±1		0,91
-03	68±1		1,09
-04	83±1	150-1	1,33
-05	93±1		1,50
-06	123±1		2,00
-07	153±1	200-1,15	2,43

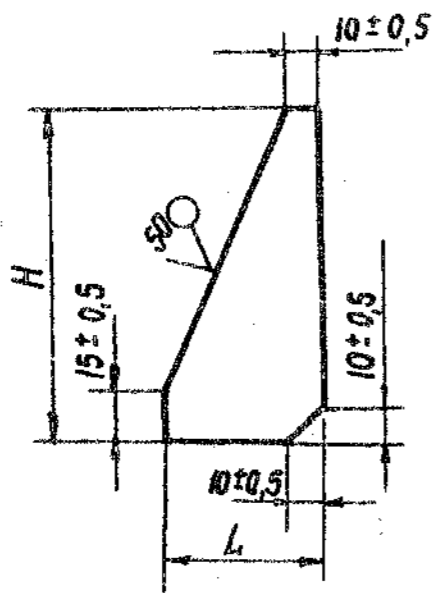
А14Б 591.001

ИЗМ.	ЛИСТ	№ ДОКУМ.	ПОДП.	ДАТА	ЛИТ.	МАССА	МАСШТАБ
					VI	СН. ТАБЛ.	—
РАЗРАБ.	БЕЛЯСКОЯ	БРЧ			Лист Листов		
ПРОВ.	КРУПНИК				Лист 6 ГОСТ 19903-74		
НАЧ. ГР.	КРУПНИК				Ст. 3 ГОСТ 14637-89		
ОБСПЕЦ.					САНТЕХНИПРОЕКТ		
И. КОНТР.	ЛЕИТЕС				КОПИРОВАЛ		
УТВ.	СПИВАК				ФОРМАТ А4		

ИЗМ. № ПОСЛ. ПОДП. И ДАТА

АЧБ 591.003

50 ✓(✓)



Обозначение	РАЗМЕРЫ, мм		МАТЕРИАЛ	МАССА, кг
	H	L		
АЧБ 591.003	100	90		
-01	160	55	Лист 4 ГОСТ 19903-74 Ст. 3 ГОСТ 14637-89	0,20
-02				
-03	200	65	Лист 5 ГОСТ 19903-74 Ст. 3 ГОСТ 14637-89	0,35
-04	110	90	Лист 7 ГОСТ 19903-74	0,32
-05	190	115	Ст. 3 ГОСТ 14637-89	0,72
-06	220	135	Лист 8 ГОСТ 19903-74 Ст. 3 ГОСТ 14637-89	1,10

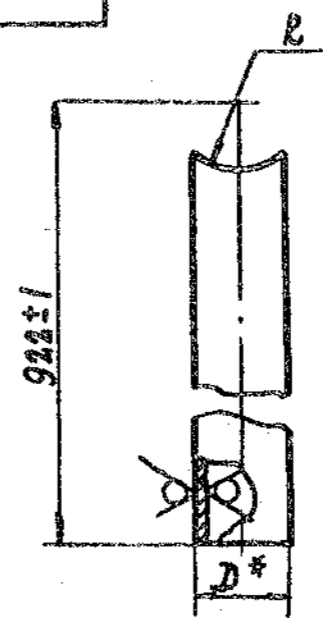
Неуказанные предельные отклонения размеров ± 14 .

АЧБ 591.003				Лист	Масса	Масштаб
ИЗМ. Лист № докум.	Подп.	Дата	КОСЫНКА	И	См. табл.	—
РАЗРАБ. БЕЛАЗСКАЯ				Лист	Листов 1	
Пров. КРУПНИК			См. табл.	САНТЕХНИПРОЕКТ		

Копирован ФОРМАТ А4

АЧБ 591.004

50 ✓(✓)



Обозначение	РАЗМЕРЫ, мм		МАТЕРИАЛ	МАССА, кг
	D*	R		
АЧБ 591.004		46±1		5,80
-01	60	56±1	Труба 60x5 ГОСТ 8732-78	5,85
-02		61±1	Ст 2 СП ГОСТ 8731-74	5,75
-03		71±1		9,60
-04	89	86±1	Труба 89x5 ГОСТ 8732-78	9,45
-05		96±1	Ст 2 СП ГОСТ 8731-74	9,35
-06		126±1	Труба 108x5 ГОСТ 8732-78	11,10
-07	108	156±1	Ст 2 СП ГОСТ 8731-74	10,60

и РАЗМЕР ДЛЯ СПРАВОК

ИЗМ. Лист № докум. Подп. Дата

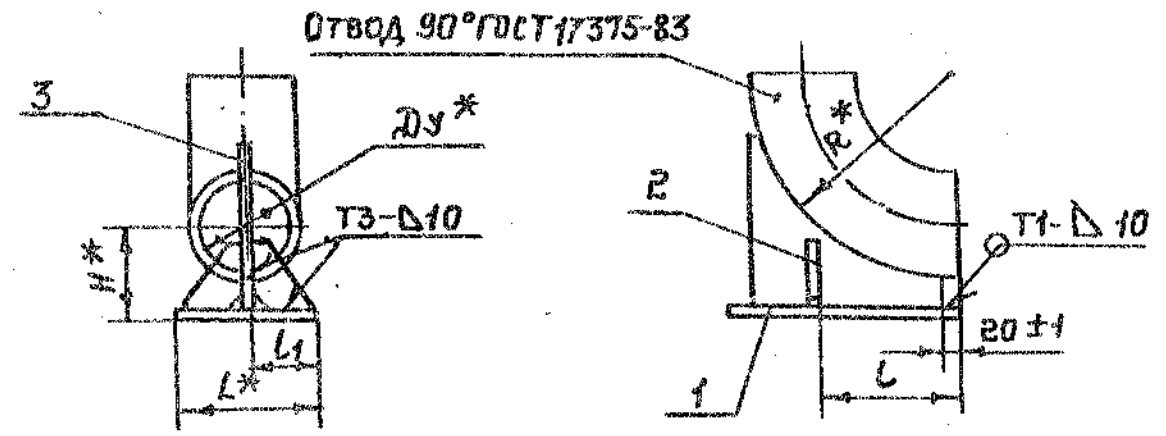
АЧБ 591.004				Лист	Масса	Масштаб
ИЗМ. Лист № докум.	Подп.	Дата	ТРУБА	И	См. табл.	—
РАЗРАБ. БЕЛАЗСКАЯ				Лист	Листов 1	
Пров. КРУПНИК			См. табл.	САНТЕХНИПРОЕКТ		

Копирован 25.06.05 100 ФОРМАТ А4

КОЛ. НА ИСПОЛН.	КОЛ. НА ИСПОЛН.	НАИМЕНОВАНИЕ	ОБОЗНАЧЕНИЕ	ПРИМЕЧАНИЕ	
				— 01 02	
		НАИМЕНОВАНИЕ			
		ДОКУМЕНТАЦИЯ			
		СБОРОЧНЫЙ ЧЕРТЕЖ		XX	
		ДЕТАЛИ			
1	1	НАКЛАДКА			
	1	НАКЛАДКА	-05		
	1	НАКЛАДКА	-06		
2	2	КОСЫНКА	-04		
	2	КОСЫНКА	-05		
	2	КОСЫНКА	-06		
1	1	СТОЙКА	-01		
	1	СТОЙКА	-02		

ЯЧБ 592.000			ЛИСТ ЛИСТОВ	1
ОПОРА ПОД			САНТЕХПРОЕКТ	ФОРМАТ А4
ОТВОДА.			КОПИРОВАЛ:	

ЯЧБ 592.000 СБ



ОБОЗНАЧЕНИЕ	Условный проход * Dу, мм.	РАЗМЕРЫ, мм.					Масса кг.
		H*	L*	L	L ₁	R*	
ЯЧБ 592.000	150	115	200	205±1	95±1	305	8,7
-01	200	175	250	300±1	145±1	410	15
-02	250	225	300	350±1	170±1	512	24,2

- * РАЗМЕРЫ ДЛЯ СПРАВОК.
- СВАРНЫЕ ШВЫ ПО ГОСТ 5264-80.

ЯЧБ 592.000 СБ			ЛИТ	МАССА	МАСШТАБ
ОПОРА ПОД ОТВОДА.			К	СМ.	—
			ЛИСТ	ЛИСТОВ	
			САНТЕХПРОЕКТ		

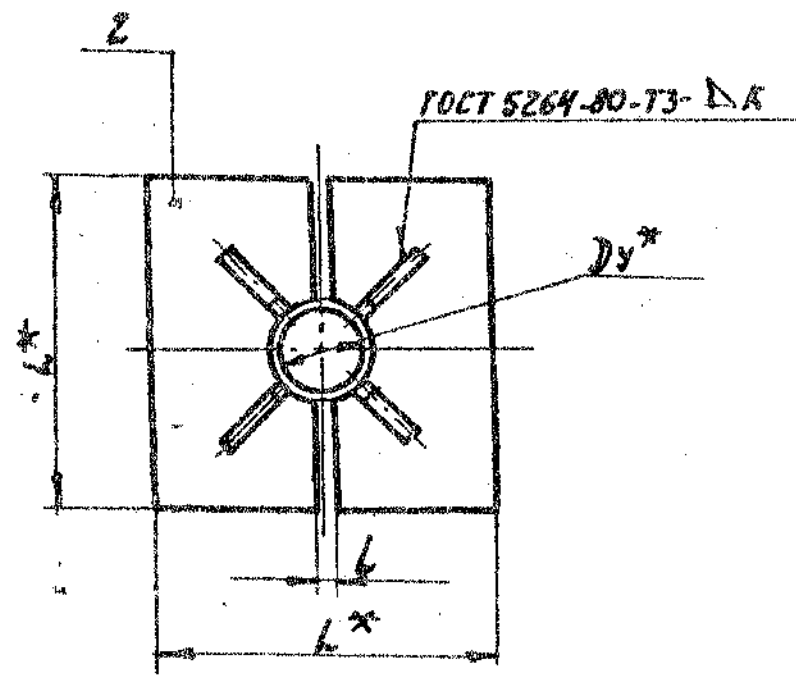
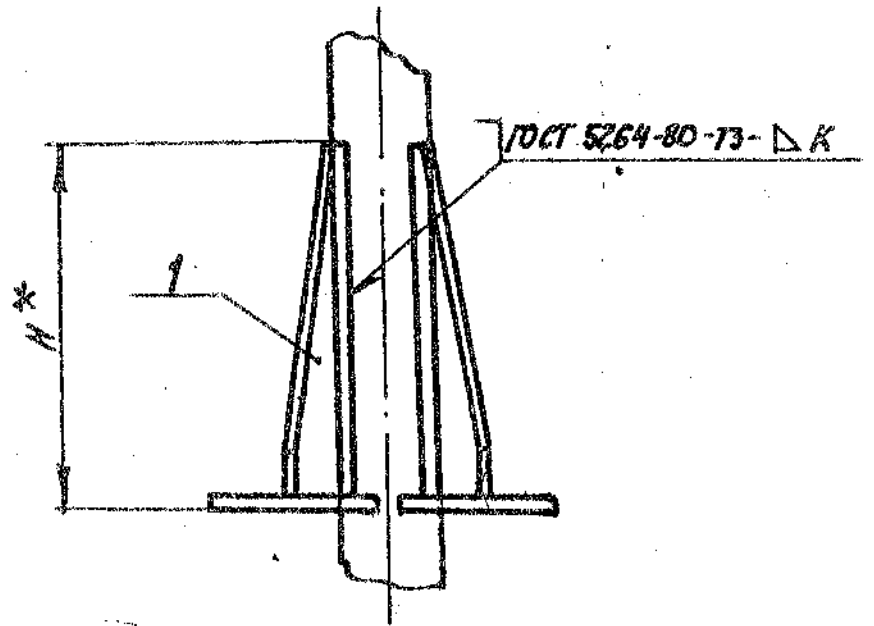
КОД	ОБОЗНАЧЕНИЕ	НАИМЕНОВАНИЕ	КОЛ. НА ИСПОЛ. А14Б 593.000 -				ПРИМЕЧАНИЕ
			01	02	03	04	
		ДОКУМЕНТАЦИЯ					
АБ	А14Б 593.000СБ	СБОРОЧНЫЙ ЧЕРТЕЖ	×	×	×	×	
		<u>ДЕТАЛИ</u>					
АЧ	1 А14Б 568.001 - 04	КОСЫНКА	4				
	- 05	КОСЫНКА	4				
	- 06	КОСЫНКА	4				
	- 07	КОСЫНКА	4				
	- 08	КОСЫНКА	4				
	- 09	КОСЫНКА	4				
	К-10	КОСЫНКА	4				
	-11	КОСЫНКА	4				

КОМПАНИИ НА ОКУЗМ ПОДП. ДАТА		А14Б 593.000	ЛИТ. ЛИСТЫ ЛИСТОВ
ИЗДАТЕЛЬ	ИЗДАТЕЛЬ		
ПРОБ. КРУПНИК	ПРОБ. КРУПНИК	ОПОРА ДЛЯ ВЕРТИКАЛЬНОГО ТРУБОПРОВОДА	И 1 2
КУК. ГР. КРУПНИК	КУК. ГР. КРУПНИК		
И. КОПТ. КЕНТЕС	И. КОПТ. КЕНТЕС	КОПИРОВАЛ:	ФОРМАТ А3
УТВ. СПИВАН	УТВ. СПИВАН		

КОД	ОБОЗНАЧЕНИЕ	НАИМЕНОВАНИЕ	КОЛ. НА ИСПОЛ. А14Б 593.000 -				ПРИМЕЧАНИЕ
			01	02	03	04	
АЧ	2 А14Б 593.001	ПАМТА	2				
	- 01	ПАМТА	2				
	- 02	ПАМТА	2				
	- 03	ПАМТА	2				
	- 04	ПАМТА	2				
	- 05	ПАМТА	2				
	- 06	ПАМТА	2				
	- 07	ПАМТА	2				

КОМПАНИИ НА ОКУЗМ ПОДП. ДАТА		А14Б 593.000	ЛИСТЫ ЛИСТОВ
ИЗДАТЕЛЬ	ИЗДАТЕЛЬ		
ИЗДАТЕЛЬ	ИЗДАТЕЛЬ	КОПИРОВАЛ:	ФОРМАТ А4
ИЗДАТЕЛЬ	ИЗДАТЕЛЬ		

А14Б 593.000 СБ



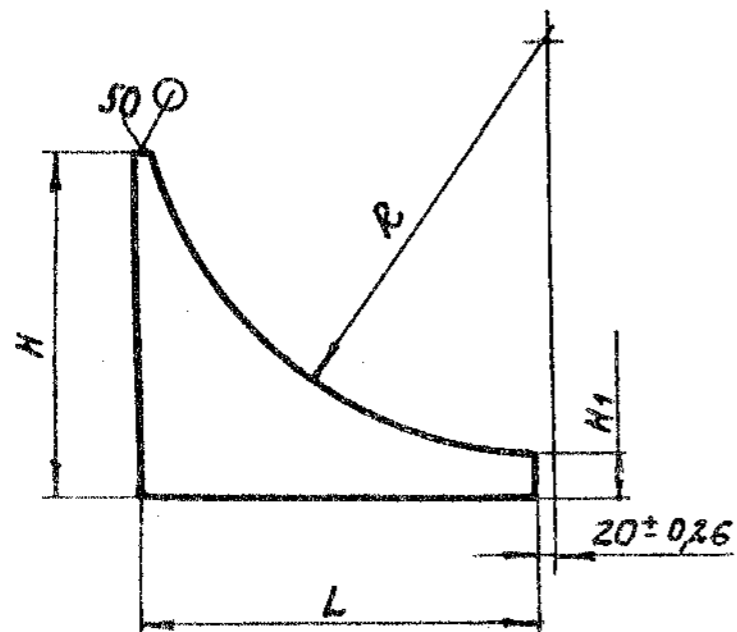
Обозначение	Условный проход Dy*, мм	Размеры, мм				Масса, кг
		H*	L*	L	K	
А14Б 593.000	50	108	100	5±1	3	0,43
-01	65	138	130			0,80
-02	80	168	160			1,16
-03	100	208	200	10±1	4	2,00
-04	125	262	250			2,30
-05	150	312	300			3,80
-06	200	412	400			13,46
-07	250	512	500		5	32,64

* РАЗМЕРЫ ДЛЯ СПРАВОК.

				А14Б 593.000 СБ				
ИЗМ. ЛИСТ	№ ДОКУМ.	ПОДП.	ДАТА	ОПОРА ДЛЯ ВЕРТИКАЛЬНОГО ТРУБОПРОВОДА		ЛИТ.	МАССА	ПЛОЩАДЬ
РАЗРБ.	ДЕЛЯВСКАЯ	СБ				И	СМ.	
ПРОБ.	КРУПНИК	СБ				ТРАБ.		
ИВЧ.ГР.	КРУПНИК	СБ				ЛИСТ	ЛИСТОВ	
САДРЕВ						САПТЕХНИМПРОЕКТ		
П.КОМП.	ЛЕЙТЕС	СБ						
ТВ.	СЫЗАР	СБ						

А14Б 592.001

(✓)A



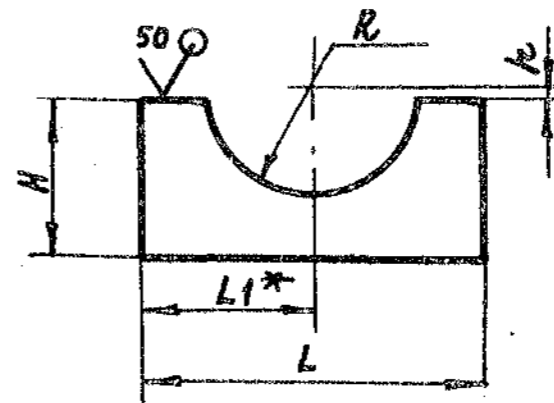
Обозначение	Размеры, мм				Материал	Масса, кг
	H	H ₁	L	R		
А14Б 592.001	250	35	290	305	Лист 8 ГОСТ 19903-74 Ст.3 ГОСТ 14637-89	2,2
- 01	330	65	385	410		4,3
- 02	388	88	460	512	Лист 10 ГОСТ 19903-74 Ст.3 ГОСТ 14637-89	7,5

Неуказанные предельные отклонения размеров: $\pm \frac{t_2}{2}$

А14Б 592.001				Лист	Масса	Масштаб
Стойка				И	См. табл.	-
См. табл.				Лист	Листов	1
САНТЕХНИПРОЕКТ						

А14Б 593.001

(✓)A



Обозначение	Размеры, мм					Материал	Масса, кг
	L	L ₁ *	H	h	R		
А14Б 593.001	100	50	47,5		30	Лист 6 ГОСТ 19903-74 Ст.3 ГОСТ 14637-89	0,20
- 01	130	65	62,5	2,5	38		0,32
- 02	160	80	77,5		45		0,60
- 03	200	100	97,5		54		0,85
- 04	250	125	120		67	Лист 8 ГОСТ 19903-74 Ст.3 ГОСТ 14637-89	1,3
- 05	300	150	145	5	80		2,50
- 06	400	200	195		110		4,0
- 07	500	250	245		137		6,5

1. * размер для справок.

2. $\pm \frac{t_2}{2}$

Лист № 1 из 1. Прог. и дата: 25.06.85. Инв. № 450. Подп. и дата: [подпись]

А14Б 593.001				Лист	Масса	Масштаб
Панта				И	См. табл.	-
См. табл.				Лист	Листов	1
САНТЕХНИПРОЕКТ						

ПОС. КОД	ОБОЗНАЧЕНИЕ	НАИМЕНОВАНИЕ	КОЛ. НА ИСПОЛН. А14Б 594.000 -							ПРИМЕЧАНИЕ
			01	02	03	04	05	06	07	
		ДОКУМЕНТАЦИЯ								
	А14Б 594.000 СБ	СБОРОЧНЫЙ ЧЕРТЕЖ	X	X	X	X	X	X	X	
		ДЕТАЛИ								
05	1 А14Б 594.001	КОНС						1		
	-01	КОНС						1		
	-02	КОНС						1		
	-03	КОНС						1		
	-04	КОНС						1		
	-05	КОНС						1		
	-06	КОНС						1		
	-07	КОНС						1		

А14Б 594.000		ЛИТ	ЛИСТЫ
Гильза для прохода		И	1
Трубы через		И	2
перекрытие.		САНТЕХНИПРОЕКТ	
КОПИРОВАЛ: ФОРМАТ АЧ			

ПОС. КОД	ОБОЗНАЧЕНИЕ	НАИМЕНОВАНИЕ	КОЛ. НА ИСПОЛН. А14Б 594.000 -							ПРИМЕЧАНИЕ
			01	02	03	04	05	06	07	
		ЛАПА	2	2	2	4	4	4	4	
03	3 А14Б 594.003	ТРУБА								
	-01	ТРУБА						1		
	-02	ТРУБА						1		
	-03	ТРУБА						1		
	-04	ТРУБА						1		
	-05	ТРУБА						1		
	-06	ТРУБА						1		
	-07	ТРУБА						1		

А14Б 594.000		ЛИСТ	2
КОПИРОВАЛ: ФОРМАТ АЧ		ФОРМАТ АЧ	

А 146 594. 000 66

ВЫПУСК 4
 1 - ПОДЪЕМНИК

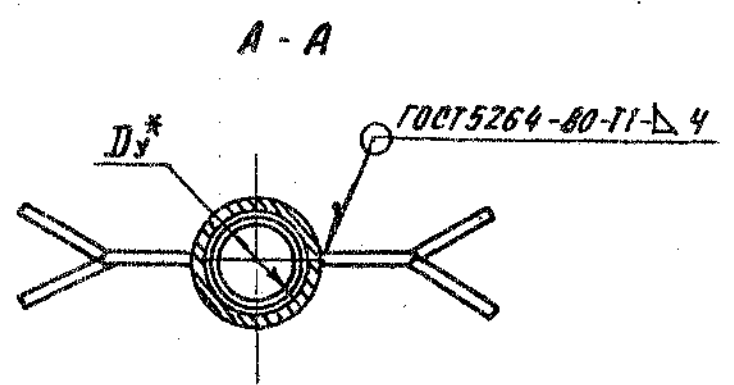
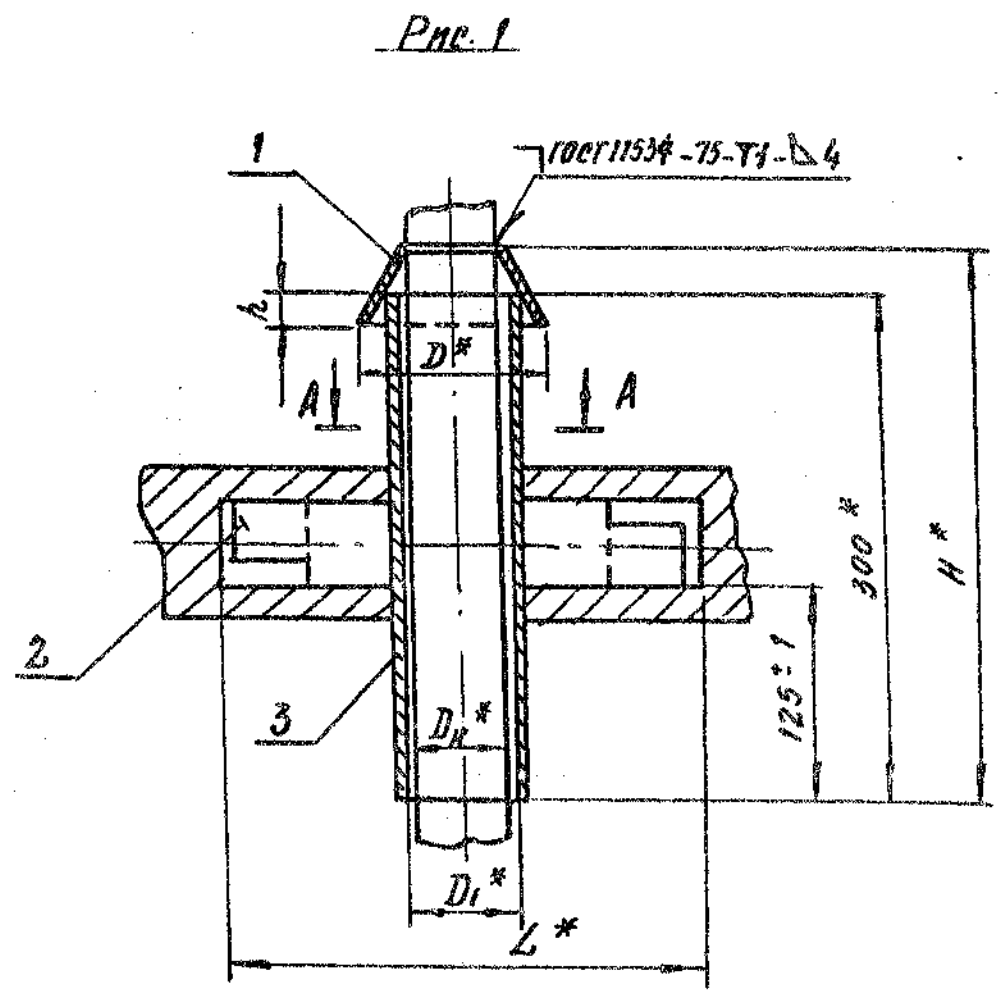
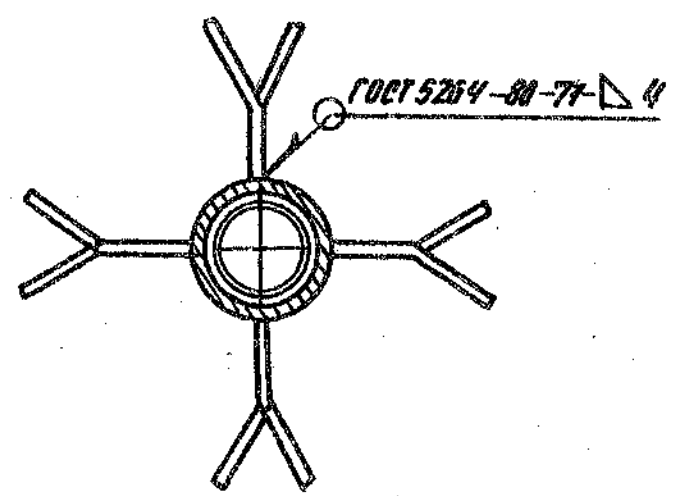


Рис. 2
Остальное - см. Рис. 1
А-А



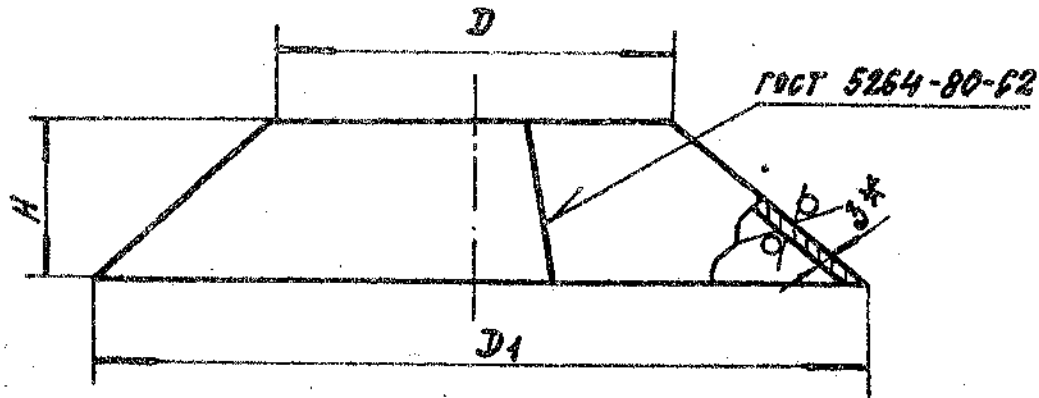
Обозначение	Рис.	Условный проход Dн*, мм	РАЗМЕРЫ, мм					Масса, кг	
			Dн*	D*	D ₁ *	L*	H*		
А 146 594. 000	1	50	60	114	70	276	327	20:1	2,01
-01		65	76	152	83	289	342	25:1	2,70
-02		80	89	178	100	308	345	30:1	3,61
-03	2	100	108	216	125	333	357	35:1	4,76
-04		125	133	266	151	359	374	40:1	6,21
-05		150	159	318	207	419	396		10,75
-06		200	219	438	261	473	447	15,81	
-07		250	273	546	313	525	495		21,55

* РАЗМЕРЫ ДЛЯ СПРАВОК

А 146 594. 000 66						И	Масса	Масштаб
ИЗМ. ЛСТ	№ ДОКУМ.	ПОДП.	ДАТА	ГЛАВЗА ДЛЯ ПРОХОДА ТРУБ ЧЕРЕЗ ПЕРЕКРЫТИЕ		И	СМ. ТАБА.	-
РАЗРАБ.	БЕЛЯВСКАЯ	ВМ				ЛСТ	ЛСТОВЫ?	
ПРОВ.	КРУПНИК	ВМ				САНТЕХНИИПРОЕКТ		
НАЧ. ГР.	КРУПНИК	ВМ						
ГЛ. СПЕЦ.								
И. КОНТР.	ЛЕНТЕС	ВМ						
УГВ.	СЛИБЯК	ВМ						

A146 594.001

50 / (M)



ОБОЗНАЧЕНИЕ	РАЗМЕРЫ, мм			МАССА, кг
	D	D1	H	
A146 594.001	59	114	47	0,09
-01	78	152	67	0,18
-02	91	178	75	0,24
-03	110	216	92	0,35
-04	135	266	114	0,47
-05	161	318	136	0,70
-06	221	438	187	1,41
-07	275	546	235	2,19

1* РАЗМЕР ДЛЯ СПРАВОК.
2. к 14.

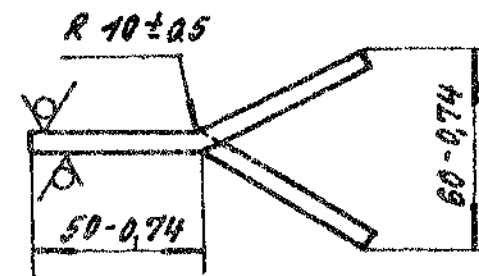
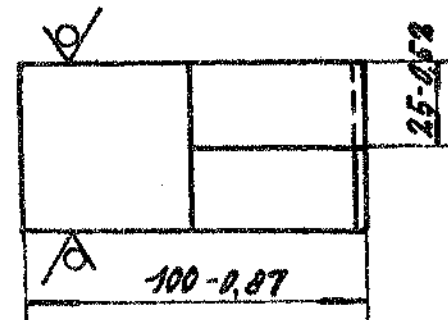
A146 594.001

Конус

ИЗМ.	ЛИСТ	№ ДОКУМЕНТА	ГОДА	ДАТА	ЛИТ.	МАСШ.	МАСШТАБ
РАЗРАБ.	БЕЛОРУССКАЯ СР.					Ст.	ТАБЛ.
ПРОВ.	КРУПНИК						
ИЗМ. ГР.	КРУПНИК				ЛИСТ	ЛИСТОВ 1	
С.О.С.С.С.							
И.О.С.С.С.	ЛЕЙЗЕС				ЛИСТ	3 ГОСТ 19903-74	ГАНТЕХНИПРОЕКТ
УТВ.	САУРАК					ОК 3608 ГОСТ 16523-83	
						ФОРМАТ А4	

A146 594.002

50 / (M)



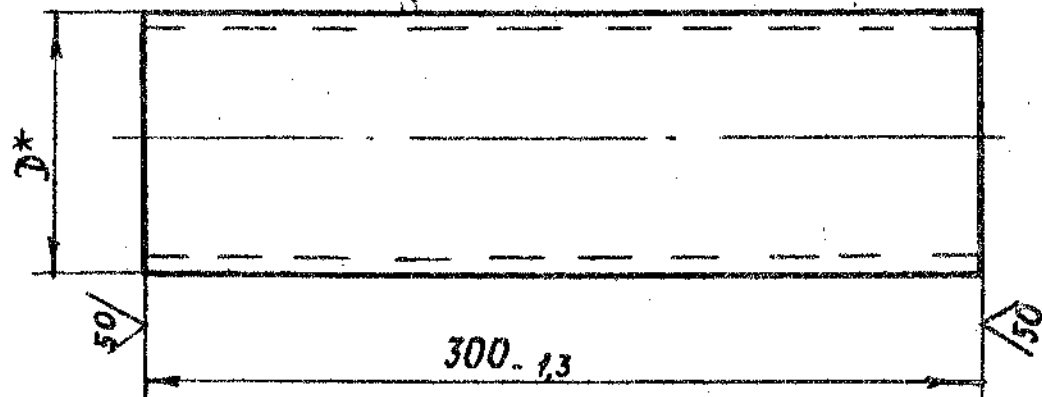
A146 594.002

Лист

ИЗМ.	ЛИСТ	№ ДОКУМЕНТА	ГОДА	ДАТА	ЛИТ.	МАСШ.	МАСШТАБ
РАЗРАБ.	БЕЛОРУССКАЯ СР.					0,35	1:2
ПРОВ.	КРУПНИК				ЛИСТ	ЛИСТОВ 1	
ИЗМ. ГР.	КРУПНИК						
С.О.С.С.С.							
И.О.С.С.С.	ЛЕЙЗЕС				ЛИСТ	5x50 ГОСТ 103-76	ГАНТЕХНИПРОЕКТ
УТВ.	САУРАК					ОК 3 ГОСТ 535-80	
						КОМПРОБА-25205-05 107	ФОРМАТ А4

A145 594.003

✓(M)



ОБОЗНАЧЕНИЕ	D^* , мм	МАТЕРИАЛ	МАССА, кг
A145 594.003	76	ТРУБА $\frac{76 \times 3 \text{ ГОСТ } 8732-78}{\text{Ст. 2 сп ГОСТ } 8731-74}$	1,62
- 01	89	ТРУБА $\frac{89 \times 3,5 \text{ ГОСТ } 8732-78}{\text{Ст. 2 сп ГОСТ } 8731-74}$	2,21
- 02	108	ТРУБА $\frac{108 \times 4 \text{ ГОСТ } 8732-78}{\text{Ст. 2 сп ГОСТ } 8731-74}$	3,07
- 03	133	ТРУБА $\frac{133 \times 4 \text{ ГОСТ } 8732-78}{\text{Ст. 2 сп ГОСТ } 8731-74}$	3,81
- 04	159	ТРУБА $\frac{159 \times 4,5 \text{ ГОСТ } 8732-78}{\text{Ст. 2 сп ГОСТ } 8731-74}$	5,14
- 05	219	ТРУБА $\frac{219 \times 6 \text{ ГОСТ } 8732-78}{\text{Ст. 2 сп ГОСТ } 8731-74}$	9,45
- 06	273	ТРУБА $\frac{273 \times 7 \text{ ГОСТ } 8732-78}{\text{Ст. 2 сп ГОСТ } 8731-74}$	13,80
- 07	325	ТРУБА $\frac{325 \times 8 \text{ ГОСТ } 8732-78}{\text{Ст. 2 сп ГОСТ } 8731-74}$	18,76

* РАЗМЕРЫ ДЛЯ СТЯВОК

A145 594 003					ЛИСТ	МАССА	ЛИСТОВ
ИЗМ.	ЛИСТ	№ ДОКУМ.	ПОДП.	ДАТА	И	СМ. ТУБА.	—
		РАЗР. БЕЛАЗСКАЯ	СМ				
		ПРОВ. КРУПНИК	СМ				
		НАЧ. ГР. КРУПНИК	СМ				
		ГЛ. СПЕЦ.					
		И. ПОИТР. ЛЕНТЭС	СМ				
		СТВ. СТЯВОК.	СМ				
					САПТЕХНИКПРОЕКТ		