

624. К 18

Т 43

133868

ТИПОВЫЕ КОНСТРУКЦИИ, ИЗДЕЛИЯ И УЗЛЫ ЗДАНИЙ И СООРУЖЕНИЙ

СЕРИЯ 5.900-7

Сер. 5.900-7

Вып. 3

ОПОРНЫЕ КОНСТРУКЦИИ И СРЕДСТВА КРЕПЛЕНИЯ
СТАЛЬНЫХ ТРУБОПРОВОДОВ
ВНУТРЕННИХ САНИТАРНО-ТЕХНИЧЕСКИХ СИСТЕМ

ВЫПУСК 3

ОПОРНЫЕ КОНСТРУКЦИИ И СРЕДСТВА КРЕПЛЕНИЯ ТРУБОПРОВОДОВ К МЕТАЛЛИЧЕСКИМ
КОЛОННАМ

РАБОЧИЕ ЧЕРТЕЖИ

25206-04

ЦЕНА 37-09
ОТПУСКНАЯ ЦЕНА
КА МОМЕНТ РЕАЛИЗАЦИИ
УКАЗАНА В СЧЕТ-НАКЛАДНОЙ

ТИПОВЫЕ КОНСТРУКЦИИ, ИЗДЕЛИЯ И УЗЛЫ ЗДАНИЙ И СООРУЖЕНИЙ

СЕРИЯ 5.900-7

ОПОРНЫЕ КОНСТРУКЦИИ И СРЕДСТВА КРЕПЛЕНИЯ
СТАЛЬНЫХ ТРУБОПРОВОДОВ
ВНУТРЕННИХ САНИТАРНО-ТЕХНИЧЕСКИХ СИСТЕМ

ВЫПУСК 3

ОПОРНЫЕ КОНСТРУКЦИИ И СРЕДСТВА КРЕПЛЕНИЯ ТРУБОПРОВОДОВ К МЕТАЛЛИЧЕСКИМ
КОЛОННАМ

РАБОЧИЕ ЧЕРТЕЖИ

РАЗРАБОТАНЫ
ГПКНИИ САНТЕХНИИПРОЕКТ
ГОССТРОЯ СССР

ГЛАВНЫЙ ИНЖЕНЕР
ИНСТИТУТА
И.А. СТЕПАНОВ
ГЛАВНЫЙ ИНЖЕНЕР
ПРОЕКТА
В.А. ОЛИВАК

УТВЕРЖДЕНЫ И ВВЕДЕНЫ
В ДЕЙСТВИЕ С 1 МАРТА 1992 Г.

ГПКНИИ САНТЕХНИИПРОЕКТ
ГОССТРОЯ СССР

ПРИКАЗ ОТ 31 ОКТЯБРЯ 1991 Г. № 50

Проектный кабинет
ВАМИ
ИИВ. № 133868

© АП ЦИТИ, 1992

25203-04 2

Обозначение	Наименование	Стр.
A14Б 540.000	Опора подвижная	5
A14Б 540.000СБ	Опора подвижная	6
A14Б 540.001	Хомут	7
A14Б 540.002	Подушка	
A14Б 540.010	Кронштейн	8
A14Б 540.010СБ	Кронштейн	9
A14Б 540.006	Основание	10
A14Б 541.000	Опора подвижная	11
A14Б 541.000СБ	Опора подвижная	12
A14Б 541.002	Опора	13
A14Б 541.010	Кронштейн	14
A14Б 540.005	Косынка	
A14Б 541.010СБ	Кронштейн	15
A14Б 542.000	Опора подвижная	16
A14Б 542.000СБ	Опора подвижная	17
A14Б 543.000	Опора подвижная	18
A14Б 543.000СБ	Опора подвижная	19
A14Б 543.010	Кронштейн	20
A14Б 543.010СБ	Кронштейн	
A14Б 544.000	Опора подвижная двухрядная	21
A14Б 544.000СБ	Опора подвижная двухрядная	22

Обозначение	Наименование	Стр.
A14Б 544.010	Кронштейн	23
A14Б 544.010СБ	Кронштейн	
A14Б 545.000	Опора подвижная двухрядная	24
A14Б 542.001	Основание	
A14Б 545.000СБ	Опора подвижная двухрядная	26
A14Б 545.010	Кронштейн	27
A14Б 545.010СБ	Кронштейн	28
A14Б 546.000	Опора подвижная двухрядная	29
A14Б 546.000СБ	Опора подвижная двухрядная	30
A14Б 541.001	Косынка	31
A14Б 546.001	Опора	
A14Б 547.000	Опора подвижная двухрядная	32
A14Б 547.000СБ	Опора подвижная двухрядная	33
A14Б 547.010	Подвеска	34
A14Б 547.010СБ	Подвеска	35
A14Б 547.020	Кронштейн	36
A14Б 547.020СБ	Кронштейн	37
A14Б 547.001	Тяга	38
A14Б 547.002	Ушко	39
A14Б 547.003	Серьга	
A14Б 547.006	Косынка	40
A14Б 547.004	Полухомут	

Изм. Лист				5.900 - 7.3			
Исполн.	И.А.Коч.	Подп.	И.А.Коч.	Содержание	Лит.	Лист	Листов
Разраб.	Кроль	И.А.			И	1	3
Пров.	Крупник				САМТЕХНИПРОЕКТ		
Исч. гр.	Крупник						
И. контр.	Лейтес						
Утв.	Сильвак						

ОБОЗНАЧЕНИЕ	НАИМЕНОВАНИЕ	СТР.
А14Б 548.000	ОПОРА ПОДВИЖНАЯ ДВУХРЯДНАЯ	41
А14Б 548.000 СБ	ОПОРА ПОДВИЖНАЯ ДВУХРЯДНАЯ	43
А14Б 548.010	КРОНШТЕЙН	44
А14Б 548.010 СБ	КРОНШТЕЙН	
А14Б 549.000	ОПОРА ПОДВИЖНАЯ ТРЕХРЯДНАЯ	45
А14Б 549.000 СБ	ОПОРА ПОДВИЖНАЯ ТРЕХРЯДНАЯ	46
А14Б 549.010	КРОНШТЕЙН	47
А14Б 549.010 СБ	КРОНШТЕЙН	
А14Б 550.000	ОПОРА ПОДВИЖНАЯ ТРЕХРЯДНАЯ	48
А14Б 550.010	КРОНШТЕЙН	50
А14Б 550.000 СБ	ОПОРА ПОДВИЖНАЯ ТРЕХРЯДНАЯ	52
А14Б 550.010 СБ	КРОНШТЕЙН	53
А14Б 551.000	ОПОРА ПОДВИЖНАЯ ТРЕХРЯДНАЯ	54
А14Б 551.000 СБ	ОПОРА ПОДВИЖНАЯ ТРЕХРЯДНАЯ	55
А14Б 551.010	КРОНШТЕЙН	56
А14Б 551.010 СБ	КРОНШТЕЙН	57
А14Б 552.000	ОПОРА ПОДВИЖНАЯ ТРЕХРЯДНАЯ	58
А14Б 552.000 СБ	ОПОРА ПОДВИЖНАЯ ТРЕХРЯДНАЯ	59
А14Б 552.010	КРОНШТЕЙН	60
А14Б 552.010 СБ	КРОНШТЕЙН	
А14Б 553.000	ОПОРА ПОДВИЖНАЯ ТРЕХРЯДНАЯ	61
А14Б 553.000 СБ	ОПОРА ПОДВИЖНАЯ ТРЕХРЯДНАЯ	63
А14Б 553.010	КРОНШТЕЙН	64
А14Б 553.010 СБ	КРОНШТЕЙН	65

ОБОЗНАЧЕНИЕ	НАИМЕНОВАНИЕ	СТР.
А14Б 554.000	ОПОРА ПОДВИЖНАЯ	66
А14Б 554.000 СБ	ОПОРА ПОДВИЖНАЯ	67
А14Б 554.010	ОПОРА	68
А14Б 554.020	КРОНШТЕЙН	69
А14Б 554.010 СБ	ОПОРА	70
А14Б 554.001	КОРПУС	71
А14Б 554.020 СБ	КРОНШТЕЙН	72
А14Б 554.002	РЕБРО	
А14Б 554.003	КОСЫНКА	73
А14Б 554.004	ОПОРА	
А14Б 556.001	ОСНОВАНИЕ	74
А14Б 555.000	ОПОРА ПОДВИЖНАЯ	
А14Б 555.000 СБ	ОПОРА ПОДВИЖНАЯ	76
А14Б 555.010	КРОНШТЕЙН	76
А14Б 555.010 СБ	КРОНШТЕЙН	
А14Б 555.002	КОСЫНКА	77
А14Б 555.003	ОСНОВАНИЕ	
А14Б 556.000	ОПОРА ПОДВИЖНАЯ	78
А14Б 556.000 СБ	ОПОРА ПОДВИЖНАЯ	79
А14Б 557.000	ОПОРА ПОДВИЖНАЯ	80
А14Б 557.000 СБ	ОПОРА ПОДВИЖНАЯ	81
А14Б 557.010	КРОНШТЕЙН	82
А14Б 557.010 СБ	КРОНШТЕЙН	

ИИС. ПР. СЛА. ПОДП. И ДАТА
 ИИС. ПР. СЛА. ПОДП. И ДАТА
 ИИС. ПР. СЛА. ПОДП. И ДАТА
 ИИС. ПР. СЛА. ПОДП. И ДАТА

ИИС. ПР. СЛА.	ПОДП.	ДАТА	5.900 - 7.3	2
---------------	-------	------	-------------	---

№	КОД	ОБОЗНАЧЕНИЕ	НАИМЕНОВАНИЕ	КОЛ. НА ИСПОЛ. А1ЧБ 540.000-				ПРИМЕЧАНИЕ
				- 01	02	03	04	
			Документация					
		А1ЧБ 540. 000 СБ	СБОРОЧНЫЙ ЧЕРТЕЖ	×	×	×	×	
			СБОРОЧНЫЕ ЕДИНИЦЫ					
43			КРОИШТЕЙН	1				
		- 01	КРОИШТЕЙН	1				
		- 02	КРОИШТЕЙН		1			
		- 03	КРОИШТЕЙН			1		
		- 04	КРОИШТЕЙН				1	

А1ЧБ 540.000

ЛИСТ	№ ДОКУМ.	ПОДП. И ДАТА
И	И	И
1	1	2

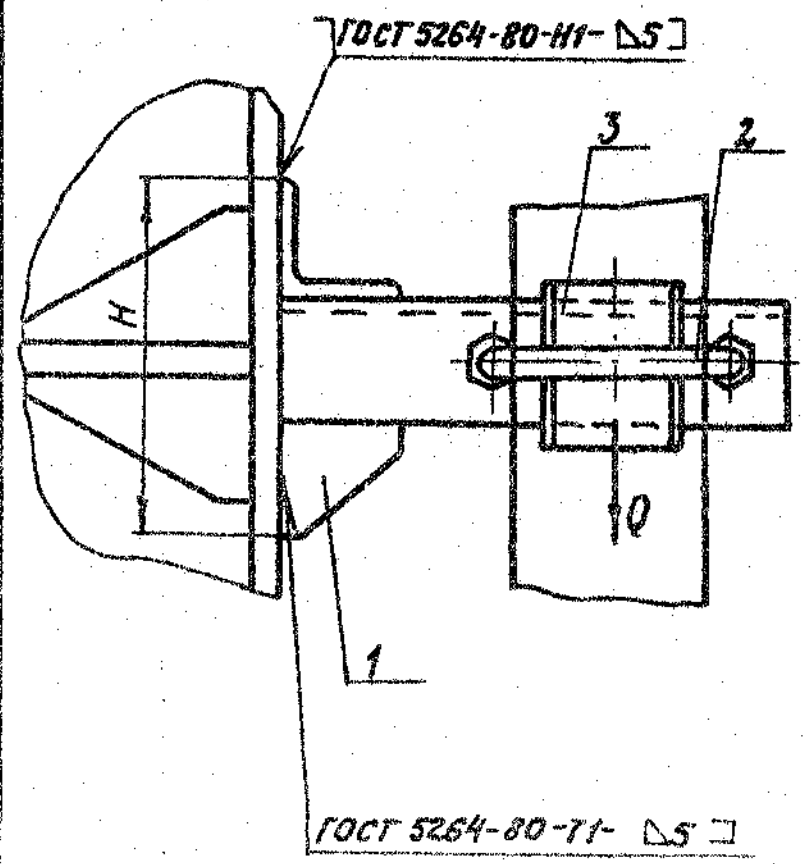
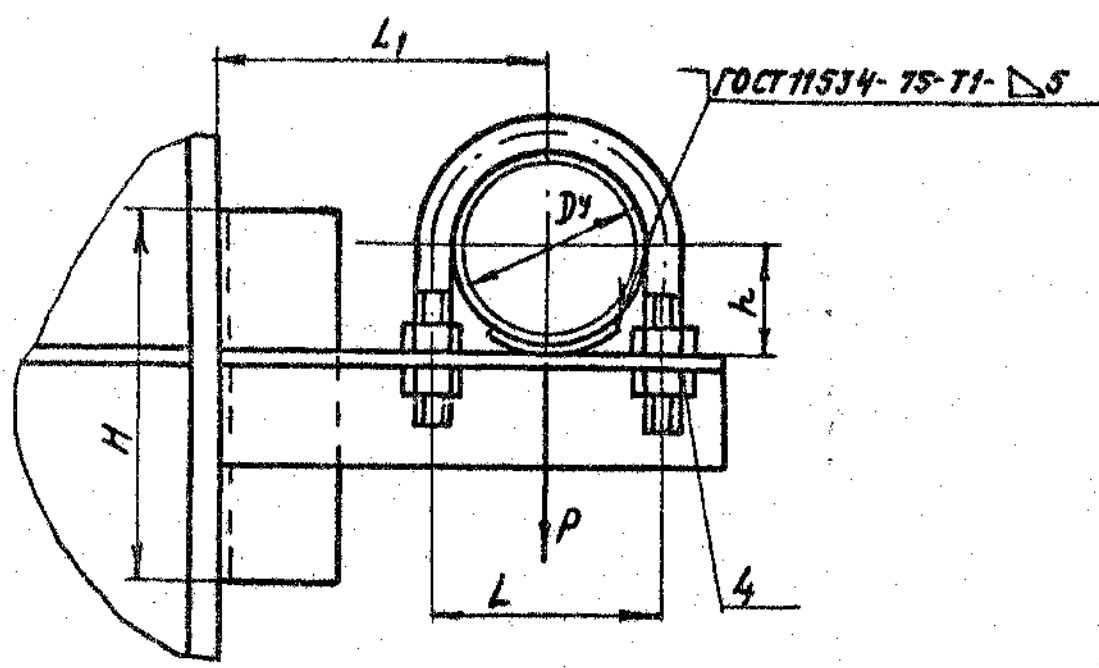
САПТЕХНИПРОЕКТ

КОПИРОВАЛ
ФОРМАТ А4

№	КОД	ОБОЗНАЧЕНИЕ	НАИМЕНОВАНИЕ	КОЛ. НА ИСПОЛ. А1ЧБ 540.000-				ПРИМЕЧАНИЕ
				- 01	02	03	04	
			ХомуТ	1				
		- 01	ХомуТ	1				
		- 02	ХомуТ		1			
		- 03	ХомуТ			1		
		- 04	ХомуТ				1	
44		3 А1ЧБ 540.002	ПОДУШКА	1				
		- 01	ПОДУШКА	1				
		- 02	ПОДУШКА		1			
		- 03	ПОДУШКА			1		
		- 04	ПОДУШКА				1	
			СТАНДАРТНЫЕ ИЗДЕЛИЯ					
			ГРЯКА М10-6Н-5ГОСТ5915-70	4				
			ГРЯКА М12-6Н-5ГОСТ5915-70	4	4	4		
			ГРЯКА М16-6Н-5ГОСТ5915-70				4	

А1ЧБ 540.000

А14Б 540.000 СБ



ОБОЗНАЧЕНИЕ	УСЛОВНЫЙ ПРОХОД Dy, мм	ДОПУСКАЕМЫЕ НАГРУЗКИ, кгс		РАЗМЕРЫ, мм				МАССА, кг
		ВЕРТИКАЛЬН	ГОРИЗОНТАЛЬН	L	L1	H	h	
		P	Q					
А14Б 540.000	50	40	12	70	100	120	32	0,94
-01	65	56	17	90	120		41	1,13
-02	80	72	22	106	130	150	48	1,92
-03	100	120	36	122	140		57	2,04
-04	125	175	52	150	155	225	70	4,10

РАЗМЕРЫ ДЛЯ СПРАВОК.

				А14Б 540.000 СБ				
				ОПОРА ПОДВИЖНАЯ		ЛИТ.	МАССА	МАШТАБ
						И	СМ.	—
						ТАБЛ.		
ИЗМ.	ЛИСТ	№ ДОКУМ.	ПОДП.	ДАТА				
РАЗРАБ.	КРОЛЬ							
ПРОВ.	КРУПНИК							
НАЧ. ГР.	КРУПНИК							
УЛ. СПЕЦ.								
П. КОНТР.	ЛЕВТЕС							
УТВ.	СЛИВАК							
						ЛИСТ	ЛИСТОВ	
						САНТЕХНИКОПРОЕКТ		

000001

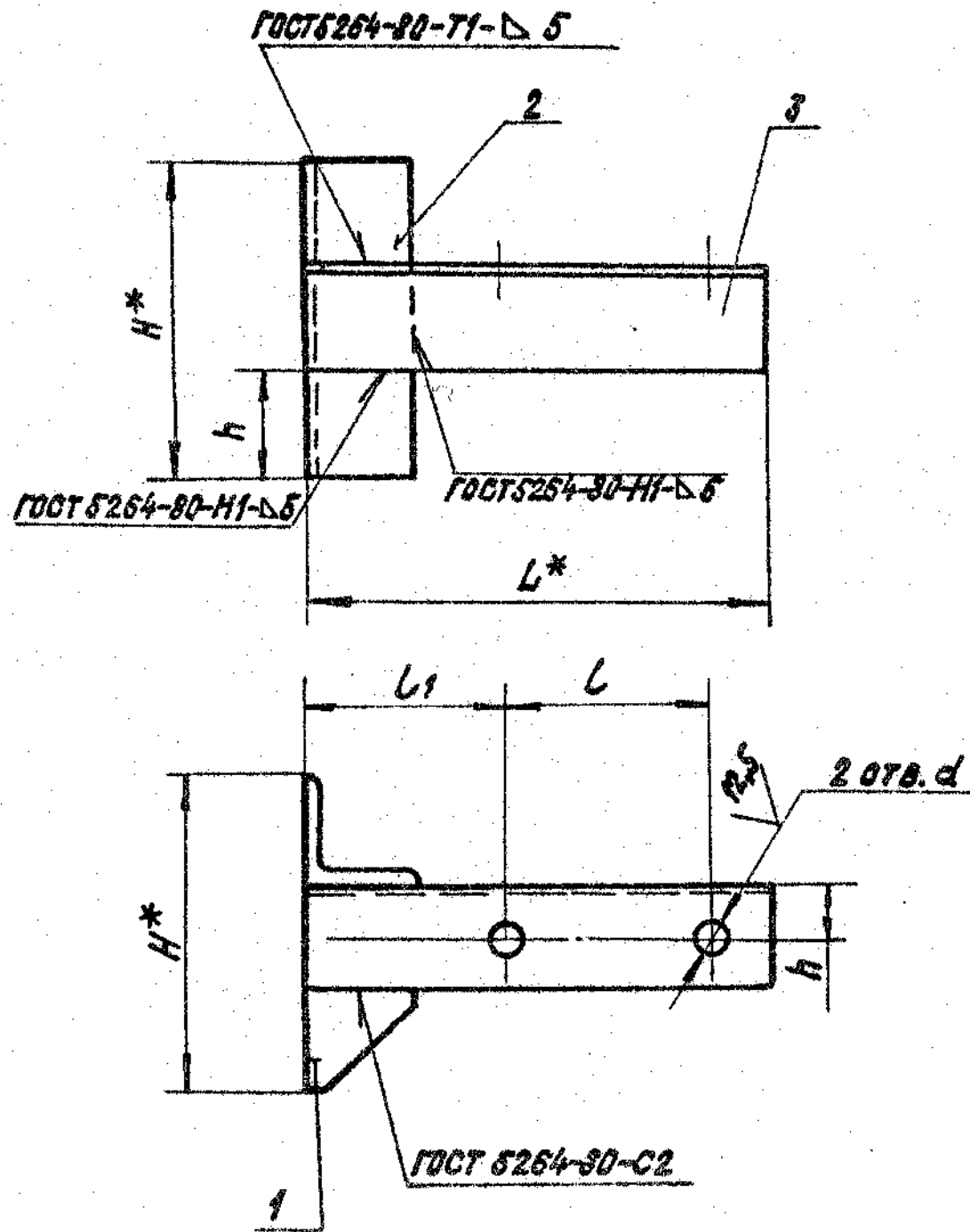
ФОРМАТ ЭВР КОД	ОБОЗНАЧЕНИЕ	НАИМЕНОВАНИЕ	КОД. НА ИСПОЛ. ЛИБ 540.010				ПРИМЕЧАНИЕ
			01	02	03	04	
		ДОКУМЕНТАЦИЯ					
А3	А146 540.010 05	СБОРОЧНЫЙ ЧЕРТЕЖ	X	X	X	X	
		ДЕТАЛИ					
А4	1 А146 540.005	КОСЫНКА	1	1	1	1	
	- 01	КОСЫНКА				1	
А4	2 А146 540.006	ОСНОВАНИЕ	1	1			
	- 01	ОСНОВАНИЕ		1	1		
	- 02	ОСНОВАНИЕ				1	
А4	- 03	ОСНОВАНИЕ	1				

А146 540.010		АНТ	АНСТ	АНСТОВ
		М	1	2
		САТЕХНИПРОБЕЛ		
		ФОРМАТ А4		

ИЗМ. ИСПОЛ. ПОДР. И ДАТА

ФОРМАТ ЭВР КОД	ОБОЗНАЧЕНИЕ	НАИМЕНОВАНИЕ	КОД. НА ИСПОЛ. А146 540.010				ПРИМЕЧАНИЕ
			01	02	03	04	
А4	3 А146 540.006 - 04	ОСНОВАНИЕ	1				
	- 05	ОСНОВАНИЕ		1			
	- 06	ОСНОВАНИЕ			1		
	- 07	ОСНОВАНИЕ				1	

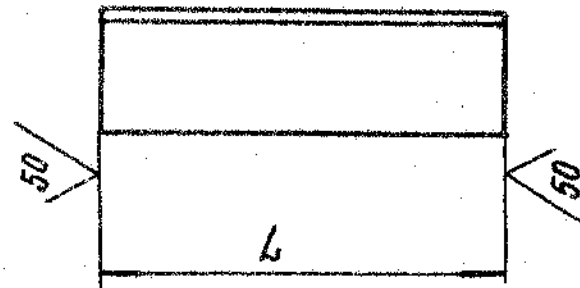
ИЗМ. ИСПОЛ. ПОДР. И ДАТА		КОЛ-ВО ВЗЯТ		КОЛ-ВО ВЗЯТ	
		А146 540.010		ФОРМАТ А4	



ОБОЗНАЧЕНИЕ	РАЗМЕРЫ, ММ.						МАССА, КГ
	L*	L	L1	H*	h	d	
A145 540.010	160	70	65	120	36	12	0,61
-01	190	80	75	150	50	14	0,68
-02	210	106	77				1,40
-03	225	122	79	225	75	18	1,48
-04	260	150	80				2,89

1.* РАЗМЕРЫ ДЛЯ СПРАВОК.
 2. H14; ± $\frac{\Delta 2}{2}$

				A145 540.010 CB				
ИЗМ.	ЛИСТ	ИЗ ДОКУМ.	ПОДП.	СТАТ.	КРОШТЕЙН	ЛИТ.	МАССА	МОНТАЖ
Р.ЗРАБ.	КРОШ	КРОШ	КРОШ	КРОШ		И	СМ.	ТАБЛ.
ПРОВ.	КРУПНИК	КРОШ	КРОШ	КРОШ		ЛИСТ ДИСТОВОЙ		
НАЧ.ГР.	КРУПНИК	КРОШ	КРОШ	КРОШ		САИТЕХНИКАПРОЕКТ		
ГЛ.СПЕЦ.								
И.КОНТР.	ЛЕНТЕС	КРОШ	КРОШ	КРОШ				
УТВ.	СПИВАК	КРОШ	КРОШ	КРОШ				



Обозначение	L, мм	Материал	Масса, кг
А 146 540.006	120	Уголок 35x4 ГОСТ 8509-86 ст.3 ГОСТ 535-88	0.23
- 01	150	Уголок 50x5 ГОСТ 8509-86 ст.3 ГОСТ 535-88	0.56
- 02	225	Уголок 75x3 ГОСТ 8509-86 ст.3 ГОСТ 535-88	1.27
- 03	160	Уголок 35x4 ГОСТ 8509-86 ст.3 ГОСТ 535-88	0.34
- 04	190	Уголок 35x4 ГОСТ 8509-86 ст.3 ГОСТ 535-88	0.41
- 05	210	Уголок 50x4 ГОСТ 8509-86 ст.3 ГОСТ 535-88	0.79
- 06	225	Уголок 50x4 ГОСТ 8509-86 ст.3 ГОСТ 535-88	0.83
- 07	260	Уголок 75x5 ГОСТ 8509-86 ст.3 ГОСТ 535-88	1.51
- 08	300	Уголок 45x4 ГОСТ 8509-86 ст.3 ГОСТ 535-88	0.82
- 09	350	Уголок 50x5 ГОСТ 8509-86 ст.3 ГОСТ 535-88	1.30
- 10	385	Уголок 63x5 ГОСТ 8509-86 ст.3 ГОСТ 535-88	1.85
- 11	135	Уголок 45x4 ГОСТ 8509-86 ст.3 ГОСТ 535-88	0.36
- 12	189	Уголок 63x5 ГОСТ 8509-86 ст.3 ГОСТ 535-88	0.91
- 13	90	Уголок 35x4 ГОСТ 8509-86 ст.3 ГОСТ 535-88	0.17
- 14		Уголок 45x4 ГОСТ 8509-86 ст.3 ГОСТ 535-88	0.19

Обозначение	L, мм	Материал	Масса, кг
А 146 540.006-15	90	Уголок 50x4 ГОСТ 8509-86 ст.3 ГОСТ 535-88	0.27
- 16		Уголок 53x5 ГОСТ 8509-86 ст.3 ГОСТ 535-88	0.48
- 17	190	Уголок 45x4 ГОСТ 8509-86 ст.3 ГОСТ 535-88	0.51
- 18	225	Уголок 63x5 ГОСТ 8509-86 ст.3 ГОСТ 535-88	1.06
- 19	250	Уголок 50x5 ГОСТ 8509-86 ст.3 ГОСТ 535-88	0.94
- 20		Уголок 56x5 ГОСТ 8509-86 ст.3 ГОСТ 535-88	0.96
- 21	300	Уголок 63x5 ГОСТ 8509-86 ст.3 ГОСТ 535-88	1.44
- 22	260	Уголок 50x5 ГОСТ 8509-86 ст.3 ГОСТ 535-88	0.94
- 23	300	Уголок 56x5 ГОСТ 8509-86 ст.3 ГОСТ 535-88	1.27
- 24	340	Уголок 63x5 ГОСТ 8509-86 ст.3 ГОСТ 535-88	1.63
- 25	80	Уголок 50x5 ГОСТ 8509-86 ст.3 ГОСТ 535-88	0.30
- 26		Уголок 56x5 ГОСТ 8509-86 ст.3 ГОСТ 535-88	0.34
- 27		Уголок 53x5 ГОСТ 8509-86 ст.3 ГОСТ 535-88	0.65

Пределные отклонения размеров к 14

А 146 540.006						Лист	Масса	Масштаб
Обозначение						№	ОМ. ТАБЛ.	---
ЭМ	Лист	№ докум.	Подп.	Дата				
Разраб.	КРОЛЬ	ШЗ						
Пров.	КРУПНИК	ВЗ						
Нач. гр.	КРУПНИК	ВЗ						
Гл. инж.								
И. контр.	ЛЕВТЕВ	М						
Утв.	САДБАК	В						
ОМ. ТАБЛ.						ЗАТЕХНИКПРОЕКТ		

КОД ЭЛЕМЕНТА	ОБОЗНАЧЕНИЕ	НАИМЕНОВАНИЕ	КОЛ. НА ИСПОЛН. А14Б 541.000 -		ПРИМЕЧАНИЕ
			01	02	
		ДОКУМЕНТАЦИЯ			
02	А14Б 541.000 СБ	СБОРОЧНЫЙ ЧЕРТЕЖ	XX	XX	
		СБОРОЧНЫЕ ЕДИНИЦЫ			
01	А14Б 541.010	КРОНШТЕЙН	1		
	-01	КРОНШТЕЙН	1		
	-02	КРОНШТЕЙН	1		
		ДЕТАЛИ			
05	А14Б 540.001-05	ХОМУТ	1		
	-06	ХОМУТ	1		
	-07	ХОМУТ	1		

А14Б 541.000

ОПОРА
ПОДВИЖНАЯ

Лист 1 из 2
СМТЭХНИКПРОЕКТ
ФОРМАТА А4

КОПИРОВАТЬ

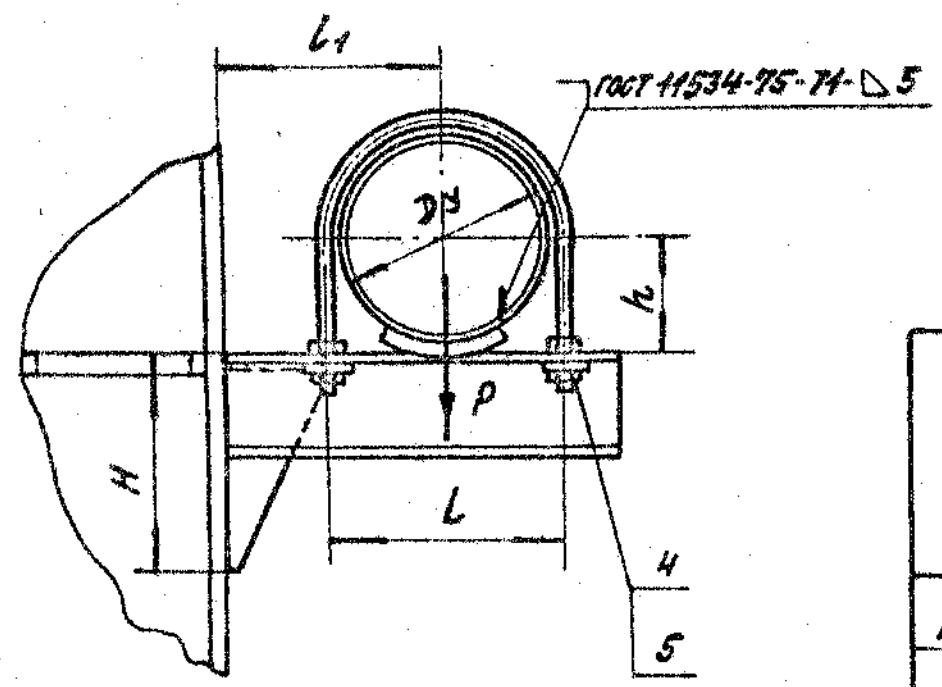
ИМБ. № ПОСЛ. НА ДАТА ВЗЯТ. ИМБ. № В. № Д. № ПОСЛ. НА ДАТА

КОД ЭЛЕМЕНТА	ОБОЗНАЧЕНИЕ	НАИМЕНОВАНИЕ	КОЛ. НА ИСПОЛН. А14Б 541.000 -		ПРИМЕЧАНИЕ
			01	02	
03	А14Б 540.002-05	ПОДУШКА	1		
	-06	ПОДУШКА	1		
	-07	ПОДУШКА	1		
		СТАНДАРТНЫЕ ИЗДЕЛИЯ			
04		ТАЙКА М16-6Н. ГОСТ 5915-70	4		
		ТАЙКА М20-6Н. ГОСТ 5915-70	4	4	
05		ШАЙБА 16.02. ГОСТ 9006-78	2		
		ШАЙБА 20.02. ГОСТ 9006-78	2	2	

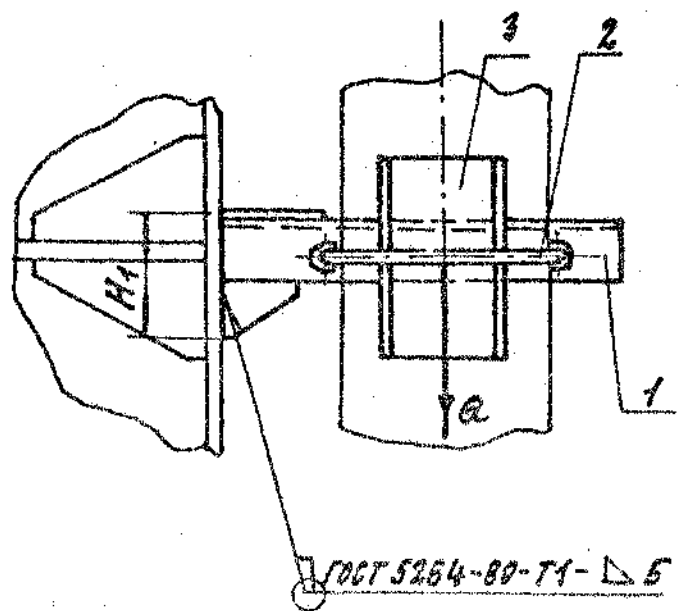
А14Б 541.000

Лист 2 из 2
СМТЭХНИКПРОЕКТ
ФОРМАТА А4

А146 541.000 СБ



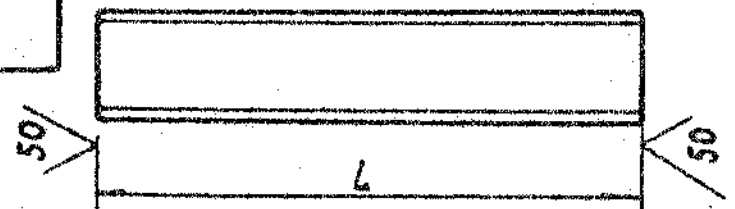
Обозначение	Условный проход Ду, мм	Допускаемые нагрузки, кгс		Размеры, мм					Масса, кг
		Вертикальн. P	Горизонтальн. Q	B	B1	H	H1	h	
А146 541.000	150	256	80	180	170	160	88	83	3,93
-01	200	590	177	242	200	230	110	113	7,00
-02	250	840	252	298	240	310	132	140	11,50



Размеры для справок.

				А146 541.000 СБ			
Изм.	Лист	№ докум.	подп.	Дата	Опора подвешенная	Лит.	Масса
Разраб.	Пров.	Исполн.	М.С.	И		Ст.	Масса
Маш. ср.	Гл. инж.	Инж.	Инж.	Лист		Табл.	—
Н. контр.	Инж.	Инж.	Инж.	Листов		1	
						САПТЕХНИПРОЕКТ	

А14Б541.002



91M

ПРОДОЛЖЕНИЕ

ПРОДОЛЖЕНИЕ

ОБОЗНАЧЕНИЕ	L, мм	МАТЕРИАЛ	МАССА, кг
А14Б541.002	290	ШВЕЛЛЕР 8 ГОСТ 8240-89 Ст. 3 ГОСТ 535-88	2,04
- 01	350	ШВЕЛЛЕР 12 ГОСТ 8240-89 Ст. 3 ГОСТ 535-88	3,64
- 02	420	ШВЕЛЛЕР 14 ГОСТ 8240-89 Ст. 3 ГОСТ 535-88	5,58
- 03	565	ШВЕЛЛЕР 8 ГОСТ 8240-89 Ст. 3 ГОСТ 535-88	4,00
- 04	670	ШВЕЛЛЕР 12 ГОСТ 8240-89 Ст. 3 ГОСТ 535-88	7,00
- 05	810	ШВЕЛЛЕР 14 ГОСТ 8240-89 Ст. 3 ГОСТ 535-88	10,80
- 06	450	ШВЕЛЛЕР 8 ГОСТ 8240-89 Ст. 3 ГОСТ 535-88	3,17
- 07	480	ШВЕЛЛЕР 10 ГОСТ 8240-89 Ст. 3 ГОСТ 535-88	4,15
- 08	540	ШВЕЛЛЕР 14 ГОСТ 8240-89 Ст. 3 ГОСТ 535-88	6,64
- 09	615	ШВЕЛЛЕР 16а ГОСТ 8240-89 Ст. 3 ГОСТ 535-88	9,40
- 10	420	ШВЕЛЛЕР 8 ГОСТ 8240-89 Ст. 3 ГОСТ 535-88	2,96
- 11	515	ШВЕЛЛЕР 12 ГОСТ 8240-89 Ст. 3 ГОСТ 535-88	5,35
- 12	575	ШВЕЛЛЕР 14 ГОСТ 8240-89 Ст. 3 ГОСТ 535-88	7,64
- 13	485	ШВЕЛЛЕР 10 ГОСТ 8240-89 Ст. 3 ГОСТ 535-88	4,16
- 14	600	ШВЕЛЛЕР 16а ГОСТ 8240-89 Ст. 3 ГОСТ 535-88	9,18
- 15	560	ШВЕЛЛЕР 14 ГОСТ 8240-89 Ст. 3 ГОСТ 535-88	6,90
- 16	680	ШВЕЛЛЕР 8 ГОСТ 8240-89 Ст. 3 ГОСТ 535-88	4,80
- 17	740	ШВЕЛЛЕР 10 ГОСТ 8240-89 Ст. 3 ГОСТ 535-88	6,35
- 18	840	ШВЕЛЛЕР 14 ГОСТ 8240-89 Ст. 3 ГОСТ 535-88	10,33
- 19	990	ШВЕЛЛЕР 16а ГОСТ 8240-89 Ст. 3 ГОСТ 535-88	15,10
- 20	650	ШВЕЛЛЕР 8 ГОСТ 8240-89 Ст. 3 ГОСТ 535-88	4,50
- 21	770	ШВЕЛЛЕР 12 ГОСТ 8240-89 Ст. 3 ГОСТ 535-88	8,00
- 22	870	ШВЕЛЛЕР 14 ГОСТ 8240-89 Ст. 3 ГОСТ 535-88	11,60
- 23	910	ШВЕЛЛЕР 10 ГОСТ 8240-89 Ст. 3 ГОСТ 535-88	6,10

ОБОЗНАЧЕНИЕ	L, мм	МАТЕРИАЛ	МАССА, кг
А14Б541.002-24	900	ШВЕЛЛЕР 16а ГОСТ 8240-89 Ст. 3 ГОСТ 535-88	13,77
- 25	810	ШВЕЛЛЕР 14 ГОСТ 8240-89 Ст. 3 ГОСТ 535-88	10,0
- 26	440		3,10
- 27	510	ШВЕЛЛЕР 8 ГОСТ 8240-89 Ст. 3 ГОСТ 535-88	3,80
- 28	560		3,85
- 29	520		3,70
- 30	570	ШВЕЛЛЕР 10 ГОСТ 8240-89 Ст. 3 ГОСТ 535-88	4,90
- 31	630	ШВЕЛЛЕР 12 ГОСТ 8240-89 Ст. 3 ГОСТ 535-88	6,53
- 32	700	ШВЕЛЛЕР 14 ГОСТ 8240-89 Ст. 3 ГОСТ 535-88	9,31
- 33	810	ШВЕЛЛЕР 22 ГОСТ 8240-89 Ст. 3 ГОСТ 535-88	19,44
- 34	600	ШВЕЛЛЕР 10 ГОСТ 8240-89 Ст. 3 ГОСТ 535-88	5,15
- 35	660	ШВЕЛЛЕР 12 ГОСТ 8240-89 Ст. 3 ГОСТ 535-88	6,90
- 36	735	ШВЕЛЛЕР 14 ГОСТ 8240-89 Ст. 3 ГОСТ 535-88	9,80
- 37	835	ШВЕЛЛЕР 22 ГОСТ 8240-89 Ст. 3 ГОСТ 535-88	20,00
- 38	675	ШВЕЛЛЕР 14 ГОСТ 8240-89 Ст. 3 ГОСТ 535-88	8,30
- 39	750	ШВЕЛЛЕР 16а ГОСТ 8240-89 Ст. 3 ГОСТ 535-88	10,40

ОБОЗНАЧЕНИЕ	L, мм	МАТЕРИАЛ	МАССА, кг
А14Б541.002-40	850	ШВЕЛЛЕР 22 ГОСТ 8240-89 Ст. 3 ГОСТ 535-88	20,40
- 41	645		4,26
- 42	730	ШВЕЛЛЕР 8 ГОСТ 8240-89 Ст. 3 ГОСТ 535-88	5,14
- 43	775		5,47
- 44	760		5,35
- 45	830	ШВЕЛЛЕР 10 ГОСТ 8240-89 Ст. 3 ГОСТ 535-88	7,12
- 46	890	ШВЕЛЛЕР 12 ГОСТ 8240-89 Ст. 3 ГОСТ 535-88	9,25
- 47	995	ШВЕЛЛЕР 14 ГОСТ 8240-89 Ст. 3 ГОСТ 535-88	13,20
- 48	1140	ШВЕЛЛЕР 22 ГОСТ 8240-89 Ст. 3 ГОСТ 535-88	23,90
- 49	845	ШВЕЛЛЕР 10 ГОСТ 8240-89 Ст. 3 ГОСТ 535-88	7,25
- 50	905	ШВЕЛЛЕР 12 ГОСТ 8240-89 Ст. 3 ГОСТ 535-88	9,41
- 51	1010	ШВЕЛЛЕР 14 ГОСТ 8240-89 Ст. 3 ГОСТ 535-88	13,40
- 52	1155	ШВЕЛЛЕР 22 ГОСТ 8240-89 Ст. 3 ГОСТ 535-88	24,15
- 53	915	ШВЕЛЛЕР 14 ГОСТ 8240-89 Ст. 3 ГОСТ 535-88	11,25
- 54	1020	ШВЕЛЛЕР 16а ГОСТ 8240-89 Ст. 3 ГОСТ 535-88	15,60
- 55	1165	ШВЕЛЛЕР 22 ГОСТ 8240-89 Ст. 3 ГОСТ 535-88	24,30

ПРЕДЕЛЬНЫЕ ОТКЛОНЕНИЯ РАЗМЕРОВ И14

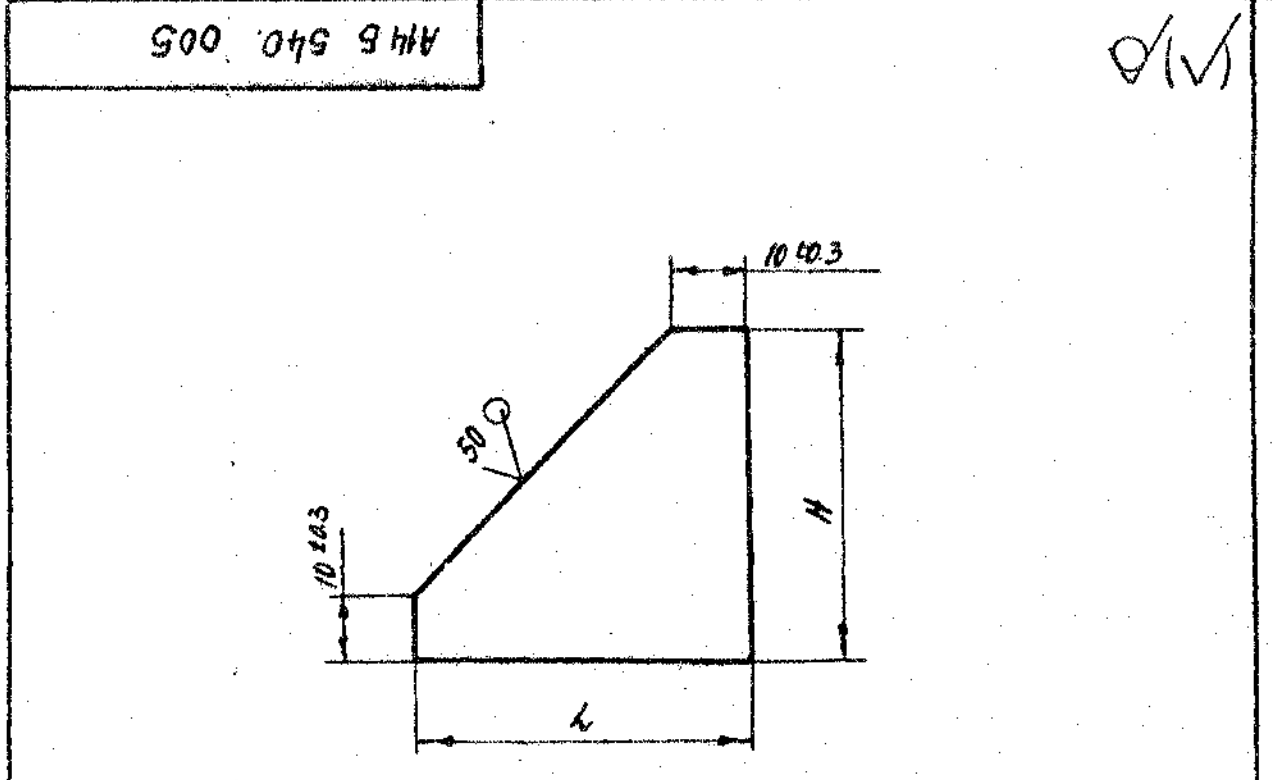
А14Б541.002				Лист	Масса	Масштаб
Опора				№	см. табл.	-
Изм.	Исполн.	Провер.	Дата	Лист		
Разраб.	Кривош.	Иск.		Листов 1		
Пров.	Крупник	Кривош.				
Чл. гр.	Крупник	Кривош.				
Гл. спец.						
И. контр.	Лентес			САНТЕХНИПРОЕКТ		
Угв.	Списак					

КОД НА ИСПОЛН. АИБ 541.010	01 02	НАИМЕНОВАНИЕ	ОБОЗНАЧЕНИЕ	ПРИМЕЧАНИЕ
		ДОКУМЕНТАЦИЯ		
		БОРОУЧНЫЙ ЧЕРТЕЖ		
		ДЕТАЛИ		
		КОСЫНКА	-03	1
		КОСЫНКА	-04	1
		КОСЫНКА	-05	1
		КОСЫНКА	-01	1
		КОСЫНКА	-02	1
		ОПОРА	-01	1
		ОПОРА	-02	1

АИБ 541.010		АНТ. ЛИСТ	ЛМЕТ	ЛМЕТОВ
КРОНШТЕЙН		И		1
		САЛТЕХНИПРОЕКТ		

ФОРМАТ А4

КОПИРОВАЛ



АИБ 540.005

14

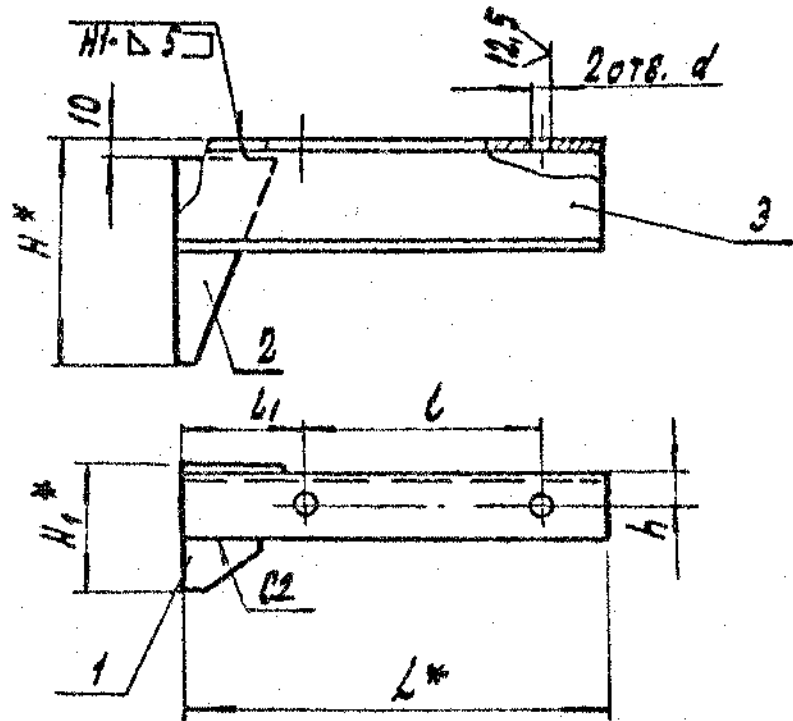
ОБОЗНАЧЕНИЕ	РАЗМЕРЫ, мм		МАТЕРИАЛ	МАССА, кг
	L	H		
АИБ 540.005	50	50	Лист 5 ГОСТ 19903-74	0.05
-01	75	75	Ст.3 ГОСТ 14637-89	0.11
-02	60	40	Лист 8 ГОСТ 19903-74	0.14
-03	75	50	Ст.3 ГОСТ 14637-89	0.16
-04	90	60	Лист 10 ГОСТ 19903-74	0.28
-05	120	80	Ст.3 ГОСТ 14637-89	0.55

НЕУКАЗАННЫЕ ПРЕДЕЛЬНЫЕ ОТКЛОНЕНИЯ РАЗМЕРОВ h14

ПОДП. И ДАТА	ОБЪЯВ. ИМЬ И № АИБ	ПОДП. И ДАТА	АИБ 540.005		
ИЗМ. Лист	№ ДОКУМ.	ПОДП.	ДАТА	АНТ.	МАССА
РАЗРАБ. КРОЛЬ	ИЖ			И	СМ. ТАБЛ.
ПРОБ. КРУПНИК				Лист	ЛМЕТОВ
НАЧ. ГР. КРУПНИК				САЛТЕХНИПРОЕКТ	
М. СПЕЦ.				СМ. ТАБЛ.	
И. КОНТР. АЕИТЕС					
УТВ. СПИВАК					

КОПИРОВАЛ

А14Б541.010 СБ



ОБОЗНАЧЕНИЕ	РАЗМЕРЫ, мм							МАССА, кг
	L*	L	L ₁	H*	H ₁ *	R	d	
А14Б541.010	290	180	80	160	88	25	18	2,61
-01	350	242	79	230	110	30	22	4,92
-02	420	298	91	310	152	35		7,8

- 1. * РАЗМЕРЫ ДЛЯ СПРАВОК
- 2. H₁* ± $\frac{\pm z}{2}$
- 3. СВАРНЫЕ ШВЫ ПО ГОСТ 5264-80

				А14Б541.010 СБ			
ИЗМ. ЛИСТ	ИЗДАЮЩИЙ	ПРОД. ДАТА		КРОШТЕЙН		И	СМ.
РАЗРАБ.	КРОШ	7/80				И	ТАБЛ.
ПРОВ.	КРУПНИК					ЛИСТ А14Б541	
НАЧ. ГР.	КРУПНИК					САИТЕХНИПРОЕКТ	
ГЛАВ. ИНЖ.							
Н. КОНТ.	ЛЕИТЕС						
УТВ.	СПИЗАН						

№	Обозначение	Наименование	Кол. на исполн. янв 542.000.				Примечание
			01	02	03	04	
		Документация					
		Сборочный чертеж					
		Детали					
1	А145 540.001	Хомут	1				
	-01	Хомут		1			
	-02	Хомут		1			
	-03	Хомут		1			
	-04	Хомут		1			
2	А145 540.002	Подушка	1				
	-01	Подушка		1			
	-02	Подушка		1			

А145 542.000		Лист	1	Листов	2
Опора		САНТЕХНИПРОЕКТ			
подвешеная					

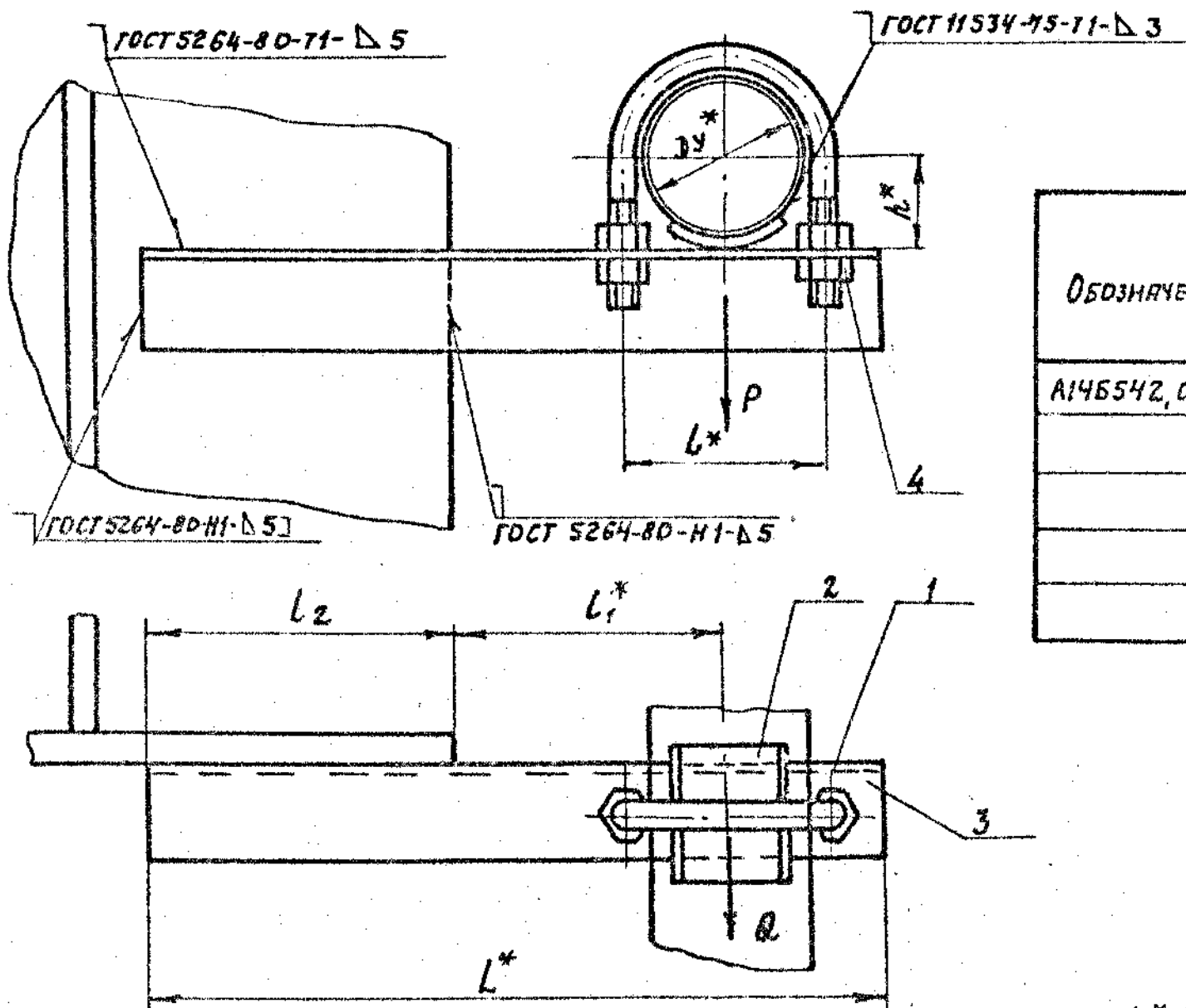
КОМПЬЮТЕР. ФОРМАТ А4

№	Обозначение	Наименование	Кол. на исполн. янв 542.000.				Примечание
			01	02	03	04	
		Подушка		1			
		Подушка		1			
1	А145 542.001	Основание	1				
	-01	Основание		1			
	-02	Основание		1			
	-03	Основание		1			
	-04	Основание		1			
		Стандартные изделия					
4		Гайка М16-6Н 5100Т 5915-70	4				
		Гайка М16-6Н 5100Т 5915-70	4	4	4		
		Гайка М16-6Н 5100Т 5915-70			4		

А145 542.000		Лист	2	Листов	2
Опора		САНТЕХНИПРОЕКТ			
подвешеная					

КОМПЬЮТЕР. ФОРМАТ А4

А14Б542.000 СБ



ОБОЗНАЧЕНИЕ	Условный проход Dy^* , мм	ДОПУСКАЕМАЯ НАГРУЗКА, кгс		РАЗМЕРЫ, мм					МАССА, кг
		ВЕРТИК.	ГОРИЗОНТ.	L^*	L^*	L_1^*	L_2	h^*	
А14Б542,000	50	40	12	270	70	100	110	32	0,91
-01	65	56	17	310	90	120	125	41	1,13
-02	80	72	22	340	106	130	130	48	1,34
-03	100	120	36	375	122	140	150	57	1,70
-04	125	175	52	410	150	155		70	2,93

1.* РАЗМЕРЫ ДЛЯ СПРАВОК.

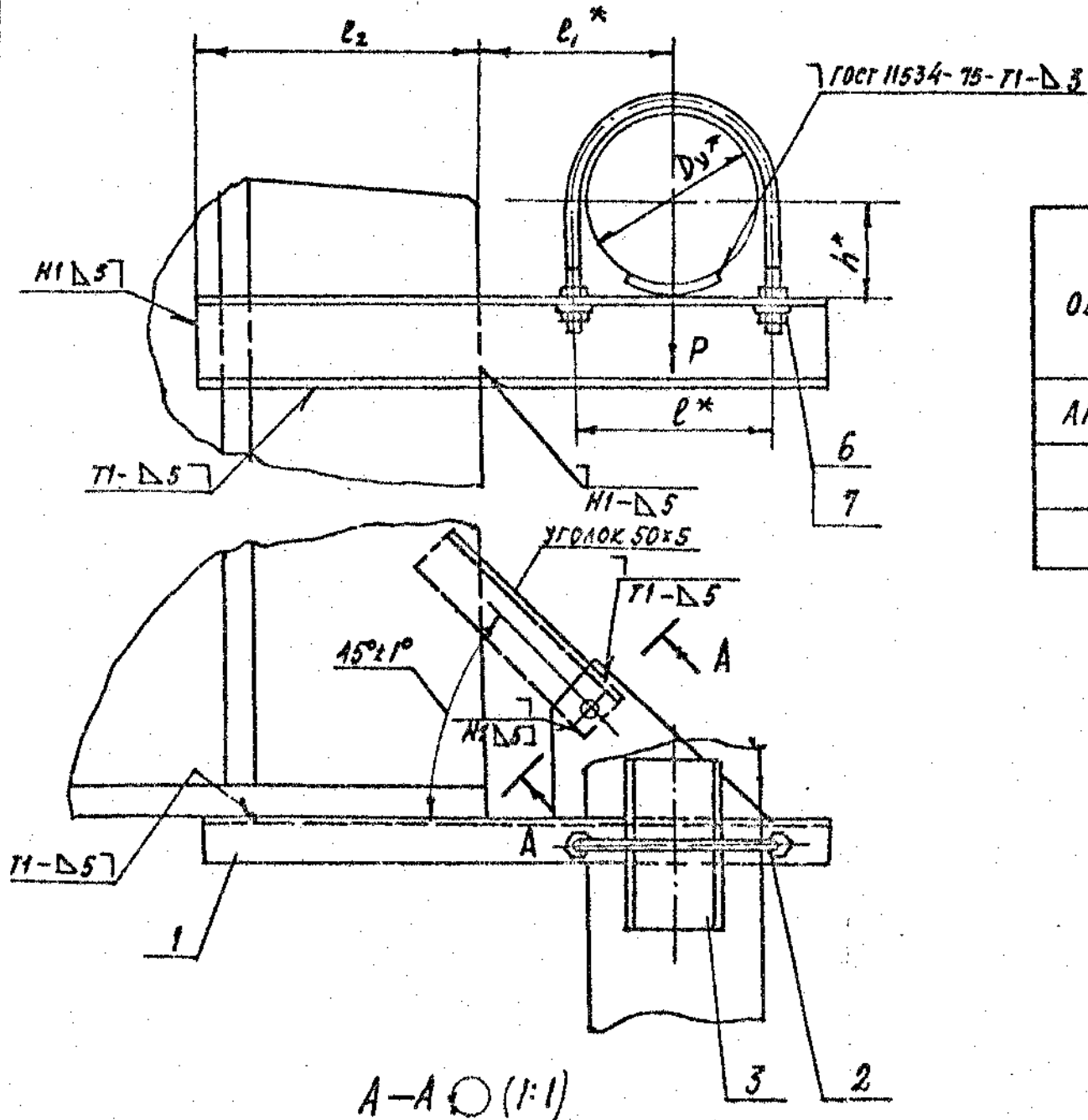
2. $\pm \frac{L_2}{2}$

Проектный кабинет
ВАМИ
ИНВ. № 133868

А14Б542.000 СБ				ОПОРА ПОДВИЖНАЯ		ЛИСТ	МАССА
ИЗМ.	ИЗМ.	ИЗМ.	ИЗМ.	И	И	СМ.	—
РАЗРАБ.	КРОЛЬ	ИЗМ.				ТАБЛ.	
ПРОВ.	КРУПНИК					ЛИСТ	ЛИСТОВ 1
НАЧ. ГР.	КРУПНИК					САМТЕХНИПРОЕКТ	
ГЛА. ИНЖ.							
Н. КОНТР.	ЛЕЙТЕС						
УТВ.	СПИВАК						

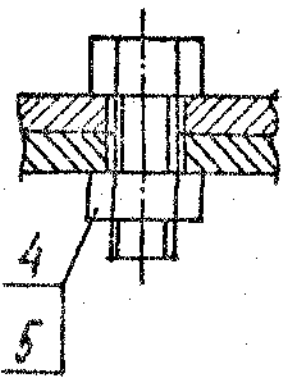
КОД ЗОНА ФОРМАТ	ОБОЗНАЧЕНИЕ	НАИМЕНОВАНИЕ	КОЛ. НА ИСПОЛН. А 145 543.000.		ПРИМЕЧАНИЕ
			-	01 02	
		ДОКУМЕНТАЦИЯ			
А3	А 145 543.000-05	СБОРОЧНЫЙ ЧЕРТЕЖ	1	1	
		СБОРОЧНЫЕ ЕДИНИЦЫ			
А4	А 145 543.010	КРОНШТЕЙН	1	1	
	-01	КРОНШТЕЙН			
	-02	КРОНШТЕЙН			
		ДЕТАЛИ			
А4	А 145 540.001-05	ХОМУТ	1	1	
	-06	ХОМУТ			
	-07	ХОМУТ			
			А 145 543.000		
			ОПОРА		
			ПОВЫШЕНАЯ		
			АНГ. АНСТ АНСТВ		
			М 1 2		
			САНТЕХНИПРОЕК		
			ФОРМАТ А4		

КОД ЗОНА ФОРМАТ	ОБОЗНАЧЕНИЕ	НАИМЕНОВАНИЕ	КОЛ. НА ИСПОЛН. А 14 543.000.		ПРИМЕЧАНИЕ
			-	01 02	
А4	А 145 540.002-05	ПОДУШКА	1	1	
	-06	ПОДУШКА			
	-07	ПОДУШКА			
		СТАНДАРТНЫЕ ИЗДЕЛИЯ			
4		БОЛТ М10-8Х25,36 ГОСТ 1798-70	1	1	
5		ГАНКА М10-6Н5 ГОСТ 5915-70	1	1	
6		ГАНКА М15-6Н5 ГОСТ 5915-70	4	4	
		ГАНКА М20-6Н4 ГОСТ 5915-70	4	4	
7		ШАЙБА 1603 ГОСТ 10906-78	2	2	
		ШАЙБА 2002 ГОСТ 10906-78	2	2	
			А 145 543.000		
			АНСТ		
			2		
			ФОРМАТ А4		



ОБОЗНАЧЕНИЕ	УЛОВНЫЙ ПРОХОД D _у , мм	ДОПУСКАЕМЫЕ НАГРУЗКИ, КГС		РАЗМЕРЫ, ММ				МАССА, КГ
		ВЕРТИКАЛЬН.	ГОРИЗОНТАЛЬН.	e*	e ₁ *	e ₂	h*	
А146 543.000	150	266	80	180	170	255	83	5,83
-01	200	590	117	212	200	300	113	9,83
-02	250	840	252	298	240	375	140	15,15

- * РАЗМЕРЫ ДЛЯ СПРАВОК.
- $\pm \frac{e_2}{2}$
- СВАРНЫЕ ШВЫ ПО ГОСТ 5264-80, КРОМЕ ШВОВ, УКАЗАННЫХ НА ЧЕРТЕНЕ.



А146 543.000 СБ				ЛСТ.	МАССА	НАСОСТАВ.
ИЗДАНИЕ	№ ДОКУМ.	ПОДП.	ДАТА	1/1	СМ. ТАБЛ.	—
РАЗРАБ.	КРАБ	ШКО				
ПРОВ.	КРУПНИК					
НАЧ. ГР.	КРУПНИК			ЛСТ	ЛСТОВЫ	
И КОНТР.	ЛЕНТЭС			САНТЕХНИКПРОЕКТ		
УТВ.	БЛИВЛЕ					

КОД	ОБОЗНАЧЕНИЕ	НАИМЕНОВАНИЕ	КОЛ. НА КРОНШ. А146 544.000-		ПРИМЕЧАНИЕ
			- 01	02	
		ДОКУМЕНТАЦИЯ			
		СБОРОЧНЫЙ ЧЕРТЕЖ	×	×	
		СБОРОЧНЫЕ ЕДИНИЦЫ			
1	А146 544.010	КРОНШТЕЙН	1		
	-01	КРОНШТЕЙН	1		
	-02	КРОНШТЕЙН	1		
		ДЕТАЛИ			
2	А146 540.001	ХОМУТ	2		
	-01	ХОМУТ	2		
	-02	ХОМУТ	2		

УТВ.	СНОВА	ИЗМЕН.
И.КОНТ.	АЕНТЕС	ИЗМЕН.
ДИ.ТРА.	СРДННЕ	ИЗМЕН.
ПРОВ.	КРУПНЕ	ИЗМЕН.
ОДЗРАБ.	КРОД	ИЗМЕН.
УТВ. ИСТ.	КРАКШИ.	ПОДП. ИСТ.

А146 544 000

ОПОРА ПЛАВНИНАЯ
4БУХРАНАН9

САНТЕХНИПРОЕКТ

ФОРМАТ А4

ИЗД. №	КОД	ПОСЛ. ДАТА	ВЪЕМ. №	№ КВ. №	№ ДУБ. ПОСЛ. ДАТА

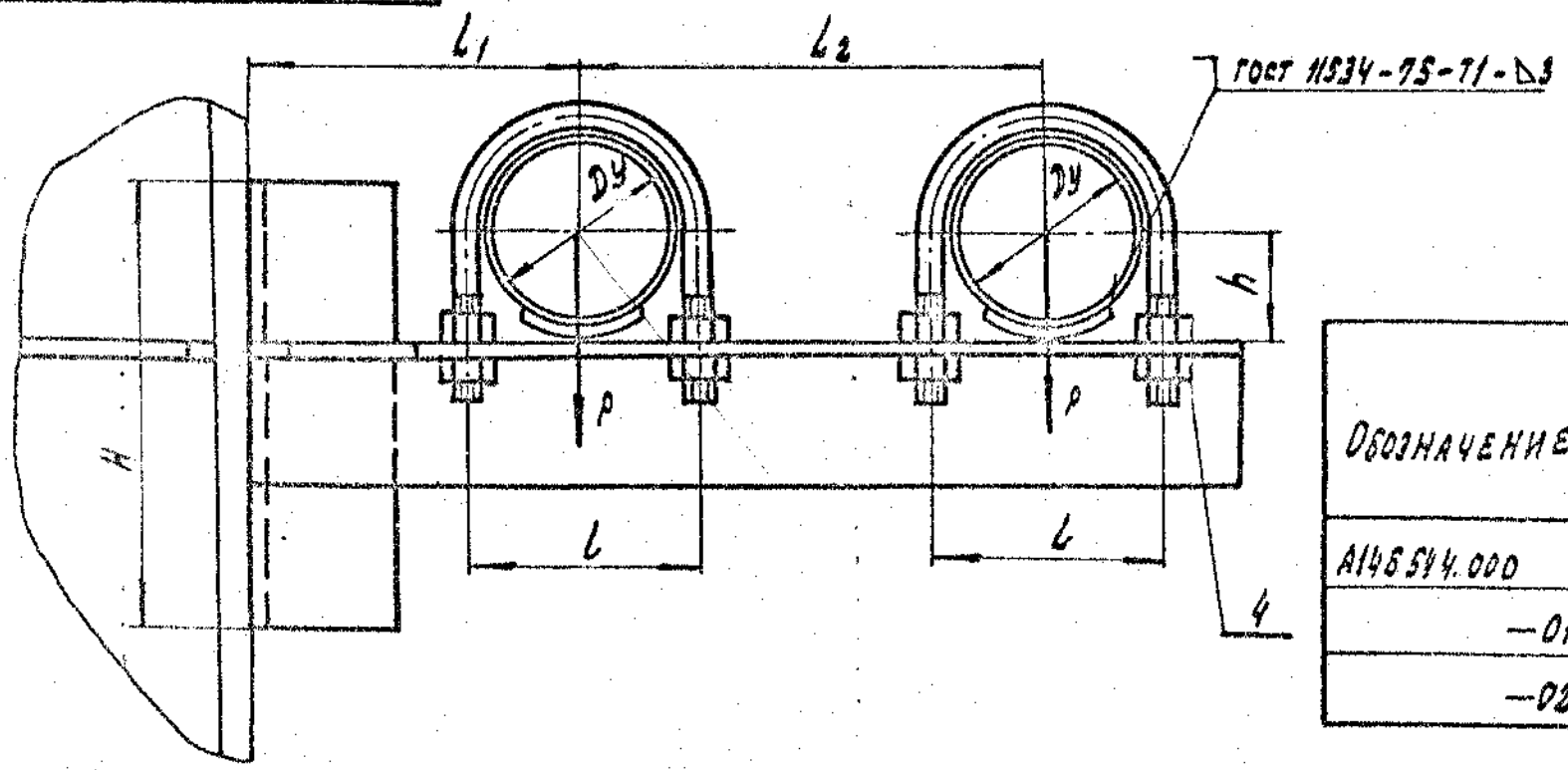
КОД	ОБОЗНАЧЕНИЕ	НАИМЕНОВАНИЕ	КОЛ. НА КРОНШ. А146 544 000-		ПРИМЕЧАНИЕ
			- 01	02	
3	А146 540.002	ПОДУШКА	2		
	-01	ПОДУШКА	2		
	-02	ПОДУШКА	2		
		СТАНДАРТНЫЕ ИЗДЕЛИЯ			
4		ТАНКА М12-6Н5 ГОСТ 5915-70	8		
		ТАНКА М12-6Н5 ГОСТ 5915-70	8		

А146 544.000

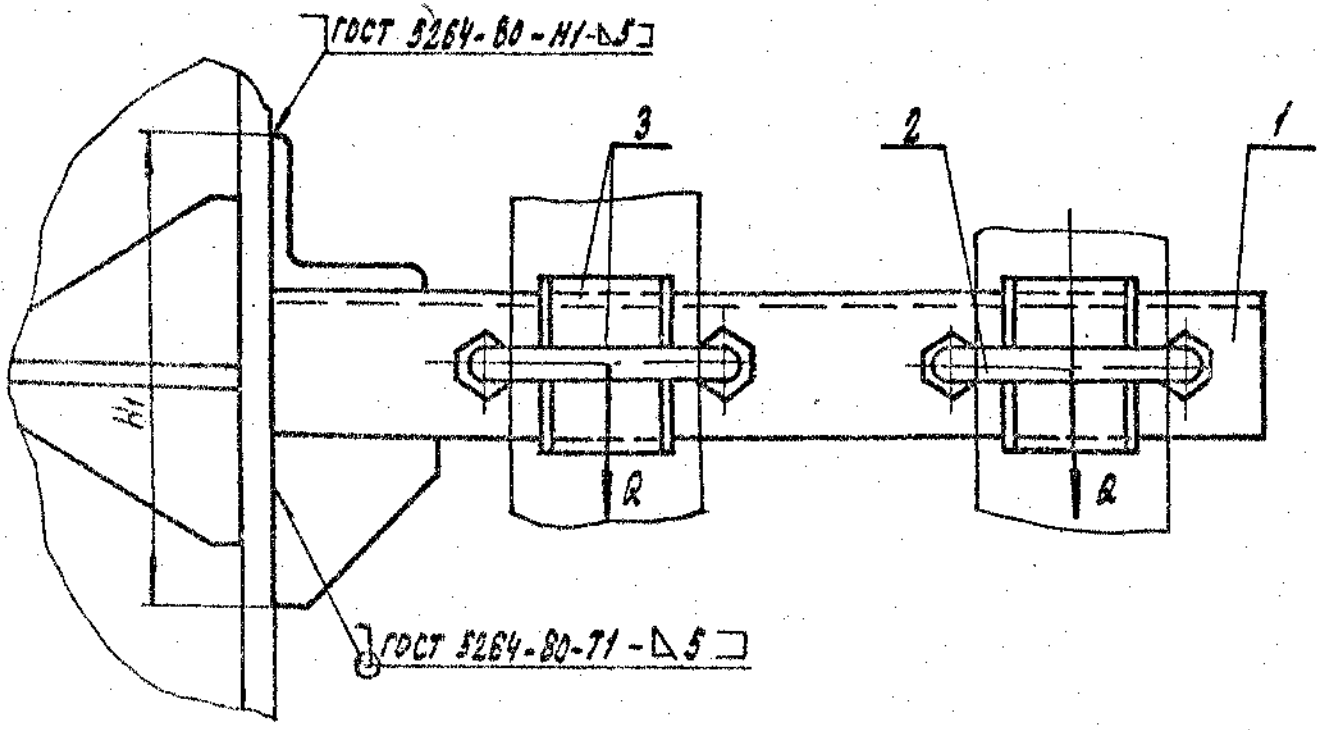
САНТЕХНИПРОЕКТ

ФОРМАТ А4

A14B 544.000 CB



Обозначение	Условный проход Dy, мм	Допускаемые нагрузки, кгс		Размеры, мм						Масса, кг
		Вертикал.	Горизонт.	L	L1	L2	H	H1	A	
A14B 544.000	50	40	12	70	100	140	135	140	32	1.89
-01	65	58	17	90	120	160	150	150	41	2.85
-02	80	72	22	105	130	175	169	201	48	3.91



РАЗМЕРЫ ДЛЯ СПРАВОК

				A14B 544.000 CB				
Изм. лист	№ докум.	полп.	дата	ОПОРА ПОДВИЖНАЯ ДВУХРЯДНАЯ		Лит.	Масса	Масштаб
						VI	см.	—
Разраб.	КРОП	ИЗМ.				лист	листов	
Проб.	КРУПНИЙ							
Нач. гр.	КРУПНИЙ							
Гл. спец.								
Н. контр.	ЛЕНТЭС							
УТВ.	СПРОВОК							
						САНТЕХНИМПРОЕКТ		

КОД	ОБОЗНАЧЕНИЕ	НАИМЕНОВАНИЕ	КОЛ. НА ИСПОЛН. А146545.000-									ПРИМЕЧАНИЕ	
			01	02	03	04	05	06	07	08	09		
A3	A146545.000СБ	Документация	×	×	×	×	×	×	×	×	×	×	
		Сборочный чертеж	×	×	×	×	×	×	×	×	×	×	
A4	1 A146545.010	Сборочные единицы											
	-01	Кронштейн	1										
	-02	Кронштейн		1									
	-03	Кронштейн			1								
	-04	Кронштейн				1							
	-05	Кронштейн					1						
	-06	Кронштейн						1					
	-07	Кронштейн							1				
	-08	Кронштейн								1			
	-09	Кронштейн									1		

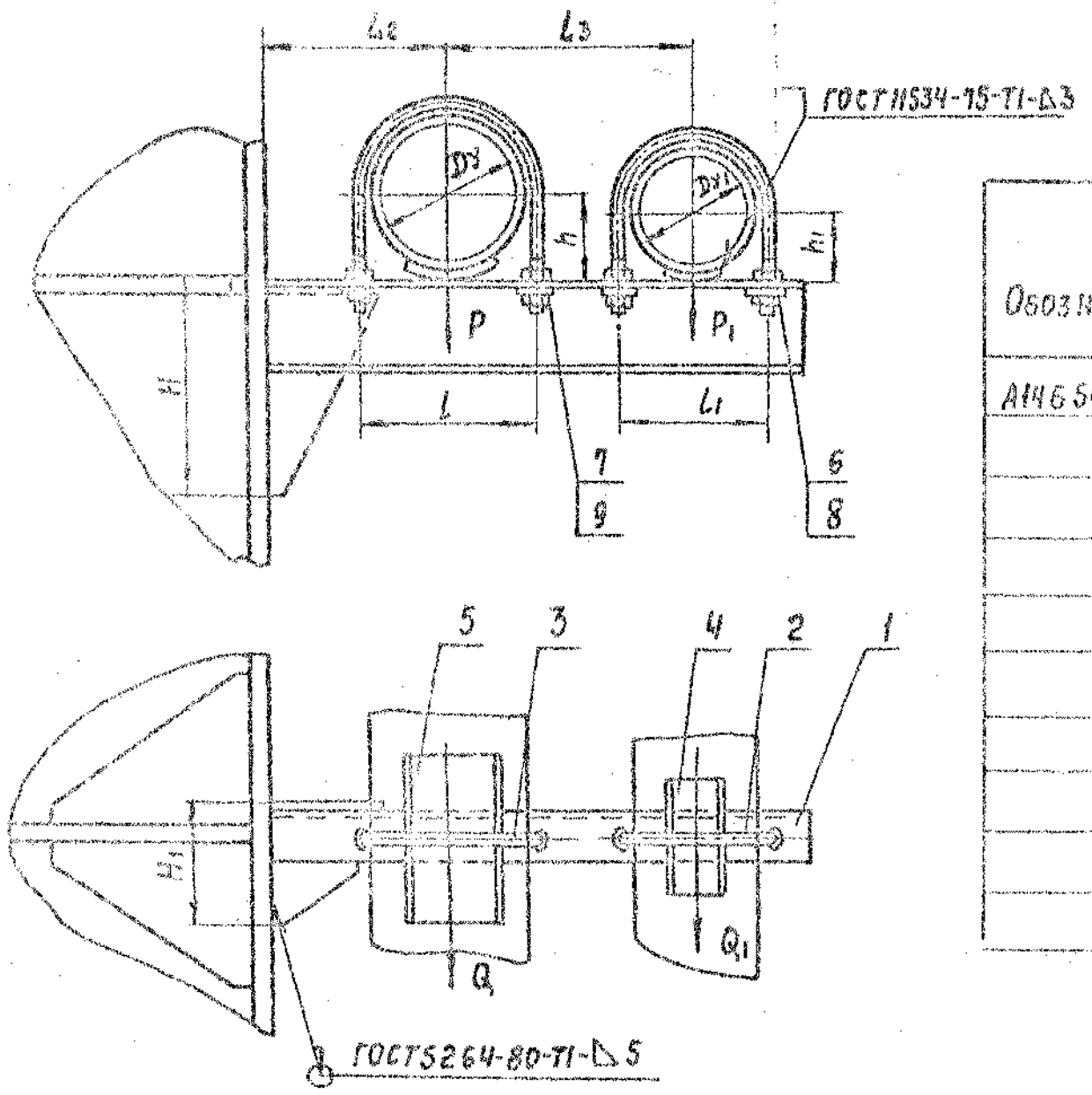
A146545.000		ЛИТ	ЛИСТ	ЛИСТОВ
Опора подвижная		И	1	3
двухрядная		САНТЕХНИИПРОЕКТ		
		ФОРМАТ А4		

ИНВ. № ПОДА. ПОДА. И ДАТА. БЭАН. ИИВ. ИИВ. ИИВ. № ДОУБЛ. ПОДА. И ДАТА

КОД	ОБОЗНАЧЕНИЕ	НАИМЕНОВАНИЕ	КОЛ. НА ИСПОЛН. А146545.000-									ПРИМЕЧАНИЕ	
			01	02	03	04	05	06	07	08	09		
A4	2 A146540.001-03	ДЕТАЛИ											
	-04	ХОМУТ	1	1	1	1							
	-05	ХОМУТ					1	1	1				
	-04	ХОМУТ								1			
	-05	ХОМУТ	1										
	-06	ХОМУТ		1									
	-07	ХОМУТ			1								
	-03	ХОМУТ					1						
A4	4 A146540.002-03	ПОДУШКА											
	-04	ПОДУШКА	1	1	1	1							
	-05	ПОДУШКА					1	1	1				
	-04	ПОДУШКА								1			
	-05	ПОДУШКА	1										
	-06	ПОДУШКА		1									
	-07	ПОДУШКА			1								
	-03	ПОДУШКА								1			

A146545.000		ЛИСТ	ЛИСТОВ
		И	2
		САНТЕХНИИПРОЕКТ	
		ФОРМАТ А4	

А14Б.545.000 СБ

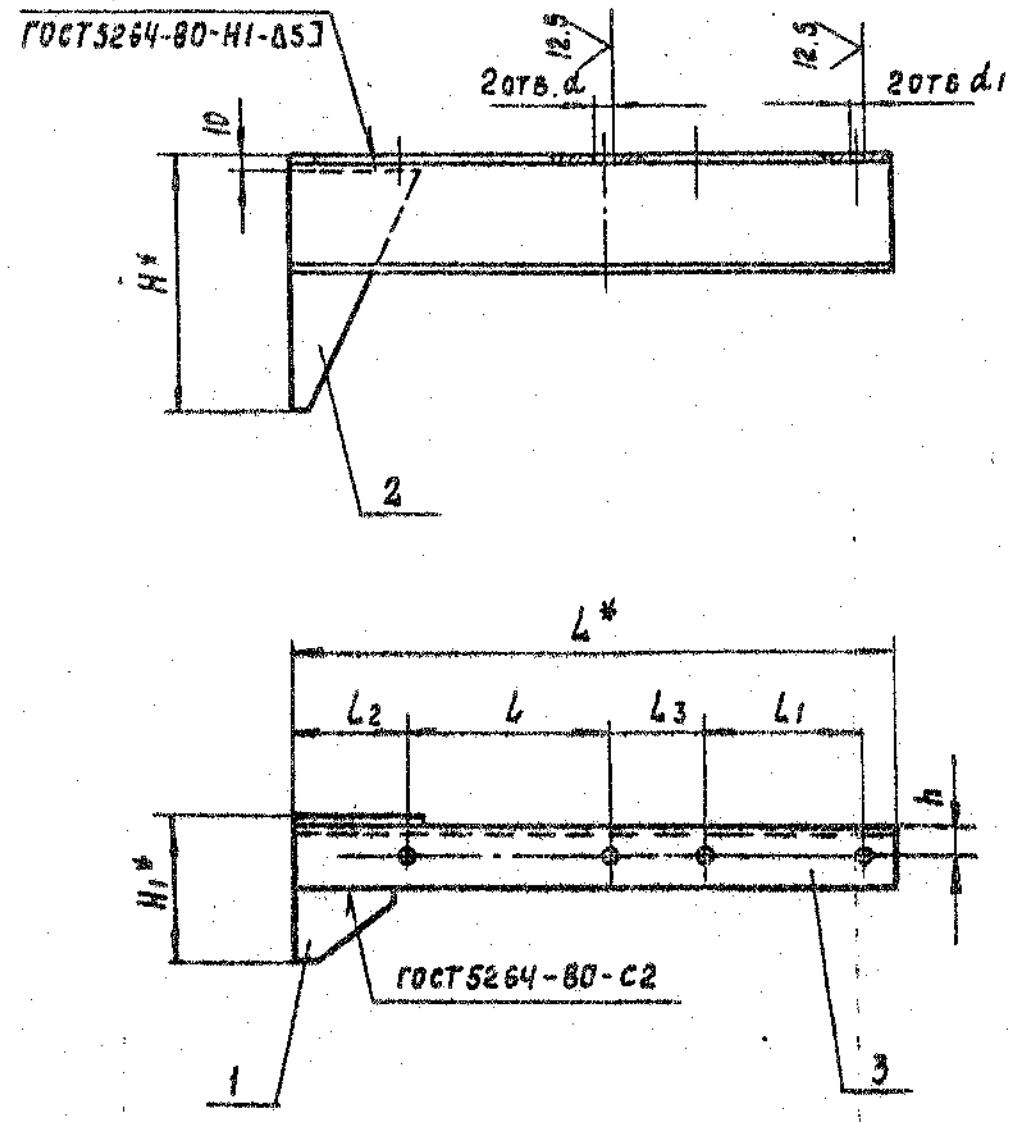


Обозначение	Условный проход, мм		Допустимые нагрузки, кгс				Размеры, мм								Масса кг
	Dy	Dy1	Вертикальн		Горизонтальн		L	L1	L2	L3	H	H1	h	h1	
			P	P1	Q	Q1									
А14Б.545.000	125		175		52		150		155	210	190	98	70		5,73
-01	150		266		80		180		170	225	230	104	83		7,11
-02	200	100	590	120	177	36	242	122	200	255	280	116	113	57	11,0
-03	250		840		252		298		240	290	360	138	140		16,15
-04	100		120		36		122		140	195	160	88	57		4,65
-05	150		266		80		180		170	240	230	110	83		10,00
-06	200	125	590	175	177	52	242	150	200	270	310	132	113	70	12,72
-07	125		175		52		150		155	225	230	104	70		8,66
-08	200		590		177		242		200	230	360	138	113		15,17
-09	150	150	266	265	80	80	180	180	170	270	280	116	83	83	11,00

РАЗМЕРЫ ДЛЯ СПРАВОК

				А14Б.545.000 СБ		
Исполнит.	№ док-та	Подп.	Дата	ОПОРА ПОДВИЖНАЯ ДВУХРЯДНАЯ	Лист	Масса
Разраб.	Кроль	ИЖ			№	см.
Проб.	Круцкий	ИЖ			Табл.	
Нах. гр.	Круцкий	ИЖ			Лист	Листов
И. контр.	Лейтес	ИЖ		САИТЕХНИКПРОЕКТ		
УТВ.	Сидяев	ИЖ				

А14Б 545.010 СБ



ОБОЗНАЧЕНИЕ	РАЗМЕРЫ, мм										МАССА, кг
	L*	L	L1	L2	L3	H*	H1*	h	d	d1	
А14Б 545.010	450	150	122	80	74	190	98	25	18	14	4,00
- 01	480	180				230	104	30			5,23
- 02	540	242		79	73	280	116	35	22		8,10
- 03	615	298		91	80	360	138	40	11,80		
- 04	420	122	79	73	160	88	25	14	3,53		
- 05	515	180	150	80	75	230	110	30	18	7,43	
- 06	575	242		79	74	310	132	35	22	9,22	
- 07	485	150		80	75	230	104	30	18	6,24	
- 08	600	242	180	79	69	360	138	40	22	11,56	
- 09	560	180		80	90	280	116	35	18	8,36	

1* РАЗМЕРЫ ДЛЯ СПРАВОК
 2. H14; ± t2 / 2

					А14Б 545.010 СБ			
ИЗМ.	ЛИСТ	№ ДОКУМ.	ПОДП.	ДАТА	КРОНШТЕЙН	ЛЮТ.	МАССА	МАСШТАБ
РАЗРАБ.	КРОЛЬ	ШК				И	СМ. ТАБЛ.	—
ПРОВ.	КРУПНИК	ВЗ				ЛИСТ	ЛИСТОВ 1	
НАЧ.ГР.	КРУПНИК	ВЗ				САИТЕХНИПРОЕКТ		
Г.А. СПЕЦ.								
И. КОНТР.	ЛЕВТЕС	ВЗ						
УТВ.	СПИВАК	ВЗ						

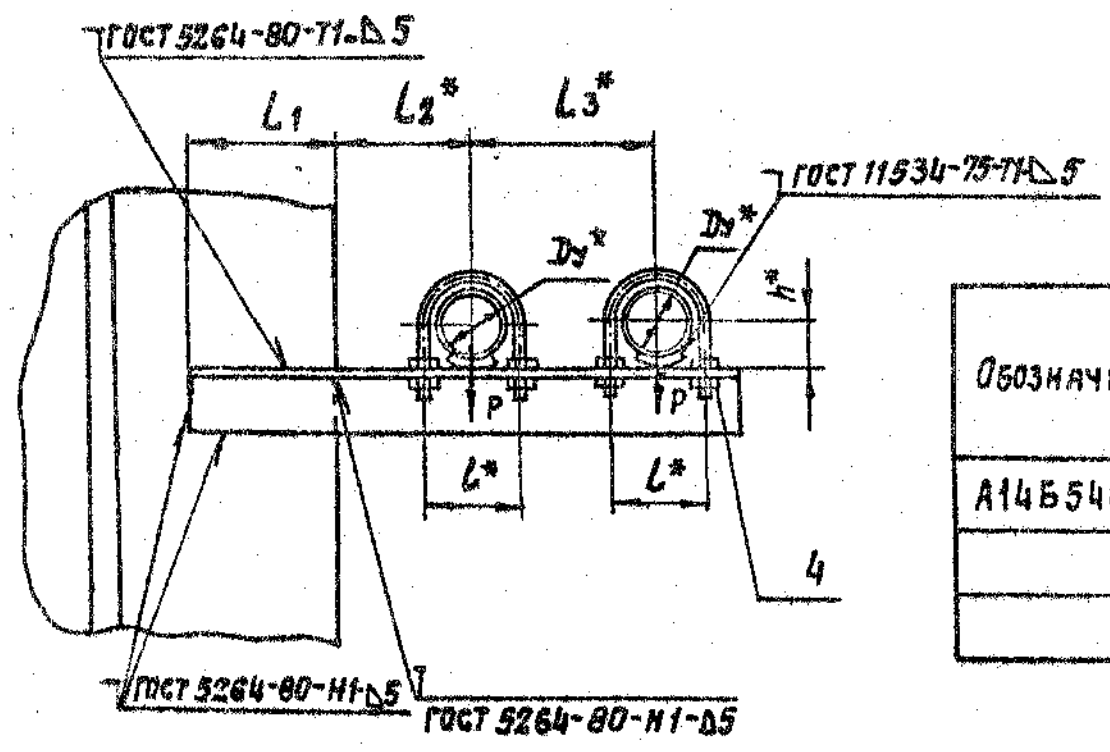
№	Обозначение	Наименование	Кол. на исполн. А145 546.000 -		Примечание
			01	02	
		<u>Документация</u>			
	А145 546.000 СБ	Сборочный чертёж			
		<u>Детали</u>			
1	А145 540.001	Хомут	2		
	-01	Хомут	2		
	-02	Хомут		2	
2	А145 540.002	Подушка	2		
	-01	Подушка	2		
	-02	Подушка		2	
3	А145 546.001	Опора	1		
	-01	Опора	1		
	-02	Опора		1	
			А145 546.000		
			Опора подвижная		Лист 1
			Авурная		Лист 2
			САНТЕХНИИПРОЕКТ		Формат А4

Копировать

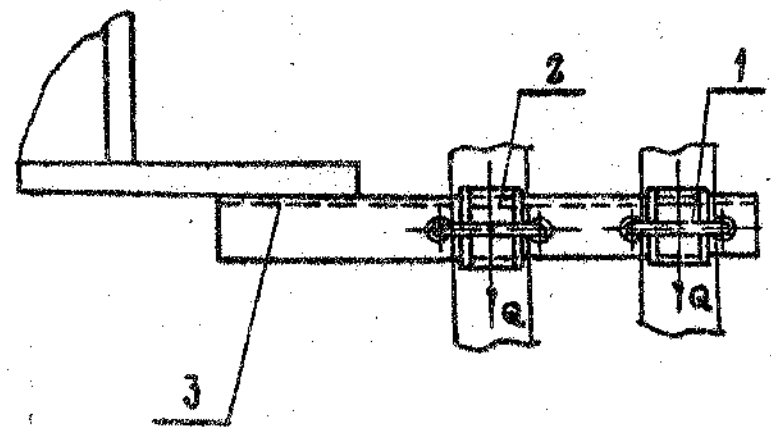
№№ по под. подг. и дата | Заам. №№ и № | Инв. № | Подг. и дата

№	Обозначение	Наименование	Кол. на исполн. А145 546.000 -		Примечание
			01	02	
		<u>Стандартные изделия</u>			
4		Гайка М10-6Н5 ГОСТ 5915-70	6		
		Гайка М12-6Н5 ГОСТ 5915-70	6	6	
			А145 546.000		Лист 2

А14Б546.000 СБ



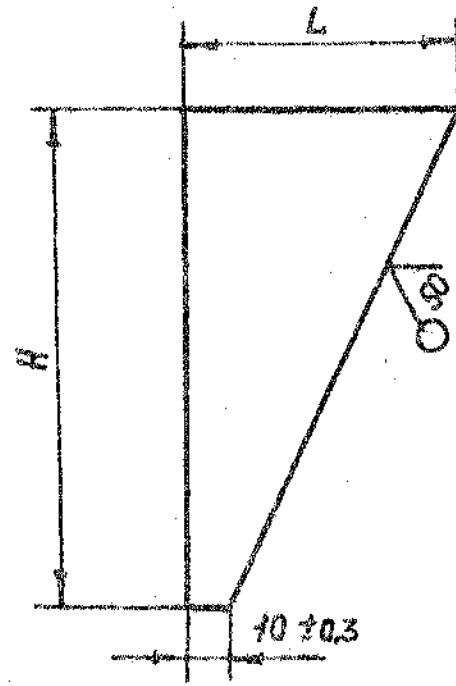
ОБОЗНАЧЕНИЕ	УСЛОВНЫЙ ПРОХОД D _У *, мм	ДОПУСКАЕМЫЕ НАГРУЗКИ, кгс		РАЗМЕРЫ, мм					МАССА, кг
		ВЕРТИКАЛЬН.	ГОРИЗОНТАЛЬН.	L*	L ₁	L ₂ *	L ₃ *	h*	
А14Б546.000	50	40	12	70	110	100	140	32	1,78
-01	65	56	17	90	125	120	160	41	2,73
-02	80	72	22	106	130	130	175	42	3,50



1.* РАЗМЕРЫ ДЛЯ СПРАВОК
 2 ± $\frac{\epsilon_2}{2}$

					А14Б546.000 СБ			
ИЗМ.	ЛИСТ	№ ДОКУМ.	ПОЯЛ	ДАТА	ОПОРА ПОДВИЖНАЯ ДВУХРЯДНАЯ	ЛИСТ	МАССА	МЕСЯЦ
РАЗРАБ.	КРОЛЬ		И.Кан			И	СМ.	
ПРОВ.	КРУПНИК		В.С.				ТАБЛ.	
НАЧ. ОТД.	КРУПНИК		В.А.			ЛИСТ	ЛИСТОВ	1
ГЛ. СПЕЦ.						САИТЕХНИПРОЕКТ		
И. КОНТР.	ЛЕЙТЕС							
УТВ.	СПИВАК							

А145 541.001



ОБОЗНАЧЕНИЕ	РАЗМЕРЫ, ММ		МАТЕРИАЛ	МАССА, КГ.
	L	H		
А145 541.001	80	150	Лист 8 ГОСТ 19903-74 Ст. 3 ГОСТ 14637-89	0,43
-01	120	220		0,92
-02	150	300	Лист 10 ГОСТ 19903-74 Ст. 3 ГОСТ 14637-89	1,92
-03	100	180	Лист 8 ГОСТ 19903-74 Ст. 3 ГОСТ 14637-89	0,63
-04	140	270		1,3
-05	160	350	Лист 10 ГОСТ 19903-74 Ст. 3 ГОСТ 14637-89	2,16
-06	200	420	Лист 12 ГОСТ 19903-74 Ст. 3 ГОСТ 14637-89	4,23

НЕУКАЗАННЫЕ ПРЕДЕЛЬНЫЕ ОТКЛОНЕНИЯ РАЗМЕРОВ: ИЧ; ± 1/2

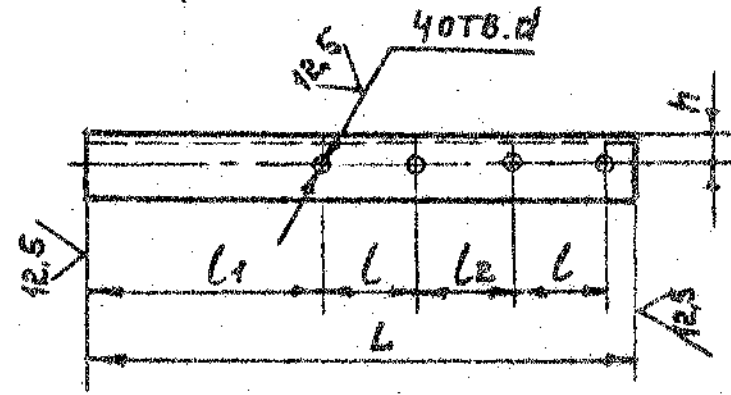
А145 541.001			
ИЗМЕРИТЕЛЬ	ИЗМЕРЯЕМОЕ	ИЗМЕРЕНИЕ	ИЗМЕРЕНИЕ
РАЗРАБ. КРОЛЬ	ИЗМ.	ИЗМ.	ИЗМ.
ПРОБ. КРОВЛИ	ИЗМ.	ИЗМ.	ИЗМ.
ИЗМЕР. КРОВЛИ	ИЗМ.	ИЗМ.	ИЗМ.
ИЗМЕР.	ИЗМ.	ИЗМ.	ИЗМ.
ИЗМЕР. ЛЕЙТЕС	ИЗМ.	ИЗМ.	ИЗМ.
ИЗМЕР. СПИДК	ИЗМ.	ИЗМ.	ИЗМ.

КОСЫНКА. И. СМ. ТРБА. —

СМ. ТРБА. САНТЕХНИПРОЕКТ

ФОРМАТ А4

А145 546.001



ОБОЗНАЧЕНИЕ	РАЗМЕРЫ, ММ.						МАТЕРИАЛ	МАССА, КГ.
	L	L	L1	L2	h	d		
А145 546.001	410	70	175	70	25	12	УГОЛОК 45x4 ГОСТ 8503-88 Ст. 3 ГОСТ 535-88	1,12
-01	480	90	200	70	30	14	УГОЛОК 50x5 ГОСТ 8503-88 Ст. 3 ГОСТ 535-88	1,81
-02	510	106	207	69	35	14	УГОЛОК 65x5 ГОСТ 8503-88 Ст. 3 ГОСТ 535-88	2,45

ПРЕДЕЛЬНЫЕ ОТКЛОНЕНИЯ РАЗМЕРОВ: ИЧ; ИМ; ± 1/2

А145 546.001			
ИЗМЕРИТЕЛЬ	ИЗМЕРЯЕМОЕ	ИЗМЕРЕНИЕ	ИЗМЕРЕНИЕ
РАЗРАБ. КРОЛЬ	ИЗМ.	ИЗМ.	ИЗМ.
ПРОБ. КРОВЛИ	ИЗМ.	ИЗМ.	ИЗМ.
ИЗМЕР. КРОВЛИ	ИЗМ.	ИЗМ.	ИЗМ.
ИЗМЕР.	ИЗМ.	ИЗМ.	ИЗМ.
ИЗМЕР. ЛЕЙТЕС	ИЗМ.	ИЗМ.	ИЗМ.
ИЗМЕР. СПИДК	ИЗМ.	ИЗМ.	ИЗМ.

ОПОРА. И. СМ. ТРБА. —

СМ. ТРБА. САНТЕХНИПРОЕКТ

КОПИРОВАНИЕ: 25206-04 32 ФОРМАТ А4

ФОРМА ЗОНА ПОС.	ОБОЗНАЧЕНИЕ	НАИМЕНОВАНИЕ	КОЛ. НА ПОСЛОН. А 145 547.000		ПРИМЕЧАНИЕ
			01	02 03	
		ДОКУМЕНТАЦИЯ			
		СБОРОЧНЫЙ ЧЕРТЕЖ			
		СБОРОЧНЫЕ СВАРЩИЦЫ			
АЧ	1 А 145 547.010	ПОДВЕСКА	1		
	-01	ПОДВЕСКА	1		
	-02	ПОДВЕСКА	1		
	-03	ПОДВЕСКА	1		
АЧ	2 А 145 547.020	КРОНШТЕЙН	1		
	-01	КРОНШТЕЙН	1		
	-02	КРОНШТЕЙН	1		
	-03	КРОНШТЕЙН	1		

ИЗМ. ЛАСТ. № ДОКУМ. ПОСЛ. ДАТА		
РАЗРАБ. КРОНШ. ШТЕЙН		
ПРОБ. КРОНШ. ШТЕЙН		
РИС. ГР. КРОНШ. ШТЕЙН		
И. КОУТ. АСЕНТЕР		
УТВ. ДИРЕКТОР		

А 145 547.000

ОПОРА ПОДВИЖНАЯ
ДОУХРЯДНАЯ

САНТЕХНИПРОЕКТ

ФОРМАТ А 4

КОЛЛЕКЦИЯ

ИЗМ. ЛАСТ. ПОСЛ. ДАТА	ИЗМ. ЛАСТ. ПОСЛ. ДАТА	ИЗМ. ЛАСТ. ПОСЛ. ДАТА
-----------------------	-----------------------	-----------------------

ФОРМА ЗОНА ПОС.	ОБОЗНАЧЕНИЕ	НАИМЕНОВАНИЕ	КОЛ. НА ПОСЛОН. А 145 547.000		ПРИМЕЧАНИЕ
			01	02 03	
		АСТАЛ			
АЧ	3 А 145 540.001	ХОМУТ	1		
	-01	ХОМУТ	1		
	-02	ХОМУТ	1		
	-03	ХОМУТ	1		
АЧ	4 А 145 540.002	ПОДУШКА	1		
	-01	ПОДУШКА	1		
	-02	ПОДУШКА	1		
	-03	ПОДУШКА	1		
		СТАНДАРТНЫЕ ИЗДЕЛИЯ			
		ТАЙКА М10-6Н. 5ГОСТ5915-70	4		
		ТАЙКА М12-6Н. 5ГОСТ5915-70	4	4	4
		ТАЙКА М10-6Н. 5ГОСТ5915-70	2	2	2
		ТАЙКА М12-6Н. 5ГОСТ5915-70	2	2	2

ИЗМ. ЛАСТ. ПОСЛ. ДАТА	ИЗМ. ЛАСТ. ПОСЛ. ДАТА	ИЗМ. ЛАСТ. ПОСЛ. ДАТА
-----------------------	-----------------------	-----------------------

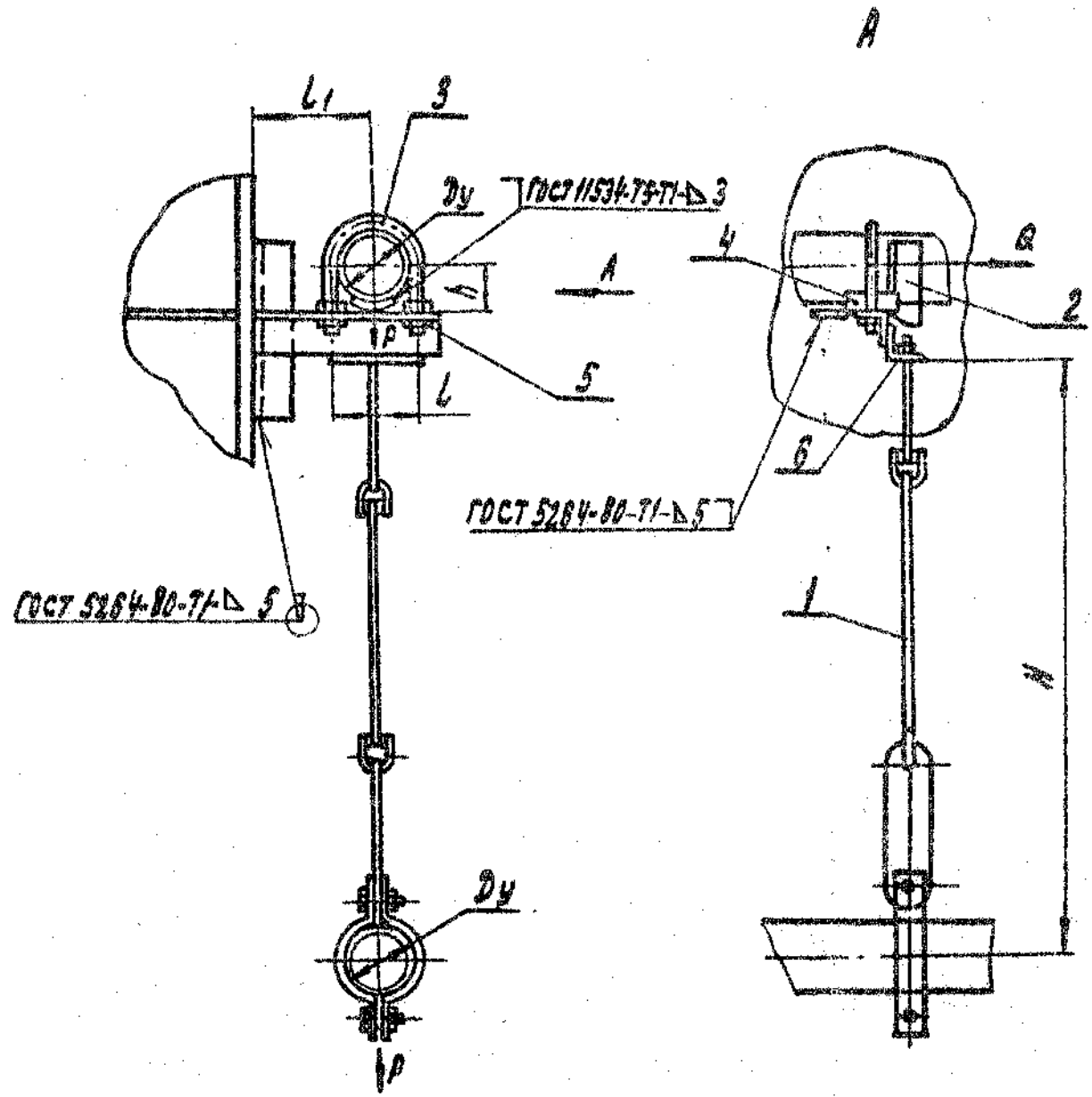
А 145 547.000

САНТЕХНИПРОЕКТ

ФОРМАТ А 4

КОЛЛЕКЦИЯ

А14Б547.000 СБ



ОБОЗНАЧЕНИЕ	УСЛОВНЫЙ ПРОХОД, Dy, мм	ДОПУСКАЕМЫЕ НАГРУЗКИ, кгс		РАЗМЕРЫ, мм				МАССА, кг
		ВЕРТИК.	ГОРИЗОНТ.	L	L1	H	h	
А14Б547.000	50	40	12	70	100	500	32	2,40
-01	65	56	17	90	120		41	3,03
-02	80	72	22	106	130	620	46	3,92
-03	100	120	36	122	140	640	57	5,05

РАЗМЕРЫ ДЛЯ СПРАВОК

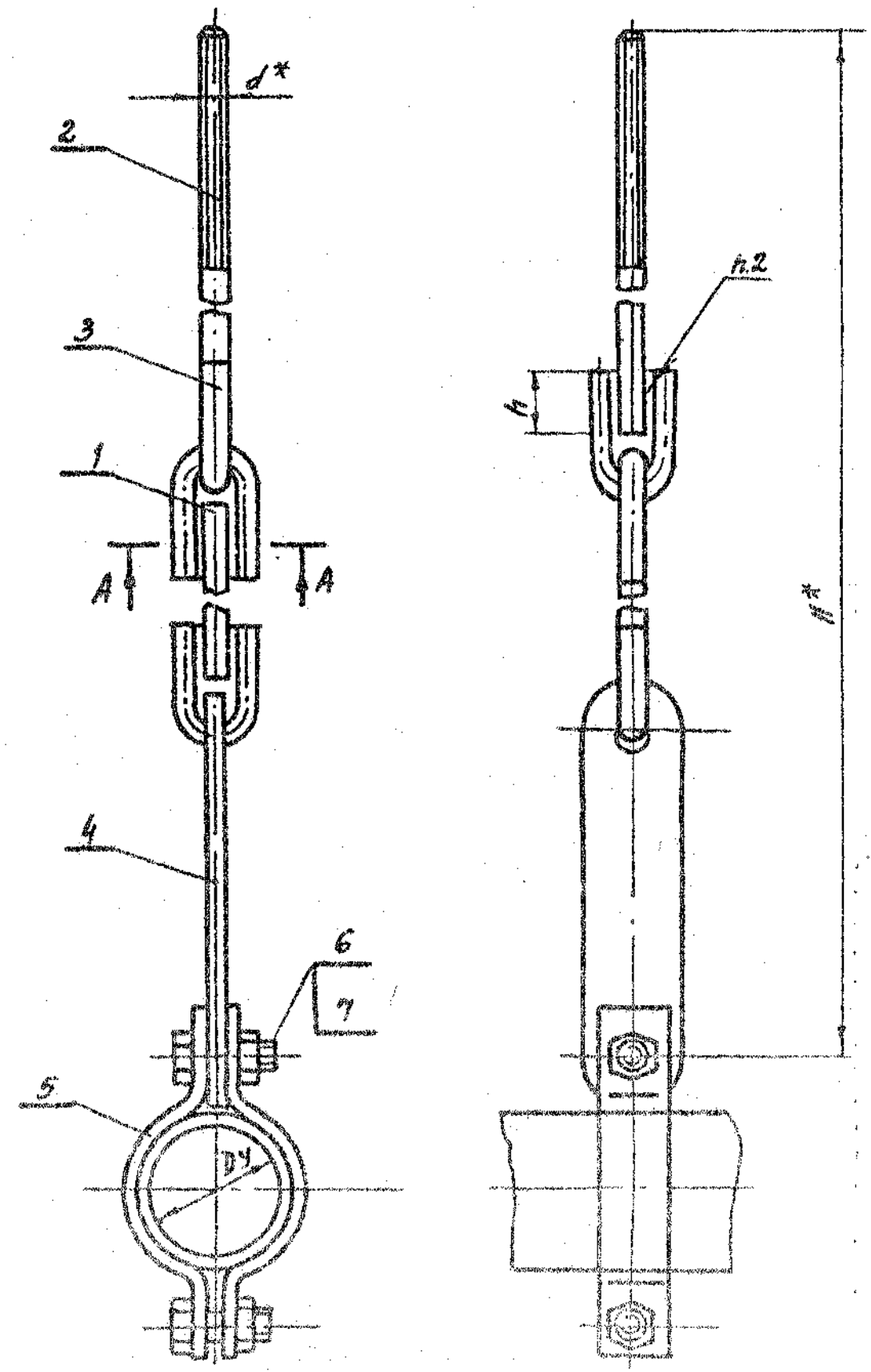
А14Б547.000 СБ				ОПОРА ПОДВИЖНАЯ ДВУХРОДНАЯ		ЛИСТ 1 ИЗ 1
ИЗМЕНИТЬ	ИЗДАТЬ	ПОДП.	ДАТА	СМ.	—	—
РАЗРАБ.	КРЮЛЬ	ИЖИ	—	7850.	—	—
ПРОВ.	КАУПЧИК	—	—	—	—	—
НАЧ.ГР.	КОУПЧИК	—	—	—	—	—
И.КОНТР.	ЛЕНТЕС	—	—	САЙТЕХНИКОНДЕКТ		
ЭТБ.	СПАВК	—	—	КОЛЛЕКЦИЯ: 25206-04 34 СОСТАВ А1		

A14B 547.010 C5

СЕРИЯ

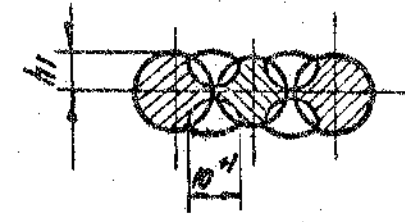
УЧЕТ

УЧЕТ



ОБОЗНАЧЕНИЕ	УСЛОВНЫЙ ПРОХОД ДУ, мм	РАЗМЕРЫ, мм				МАССА, кг
		H*	h	h ₁	d*	
A14B 547.010	50	525	26 ^{+0.52}	6 ⁺¹	M10	1.24
-01	65	535				1.40
-02	80	650	34 ^{+0.62}	7 ⁺¹	M12	1.60
-03	100	670				1.78

A-A



- 1* РАЗМЕРЫ ДЛЯ СПРАВОК.
- 2. СВАРКА РУЧНАЯ ДУГОВАЯ.

				A14B 547.010 C5			
ИЗМ.	Лист	№ докум.	подп.	Дата	ИЛТ	МАССА	МАССУРА
РАЗРАБ.	КРОСЬ	26			И	СМ.	
ПРОВ.	КРУПНИК	13				ТАБА.	
ИЛТ.Р.	КРУПНИК	20			ИЛТ	ИЛТОВ 1	
И.КОНТ.	ЛЕЙТЕС	21			САЛТЕХПРОМПРОЕКТ		
УТВ.	СПИВАК	22					

КОД ЗОНА	ОБОЗНАЧЕНИЕ	НАИМЕНОВАНИЕ	КОЛ. НА ИСПОЛН. А14Б547.020-		ПРИМЕЧАНИЕ
			01	02 03	
		ДОКУМЕНТАЦИЯ			
		СБОРОЧНЫЙ ЧЕРТЕЖ	XX	XX	
		ДЕТАЛИ			
14	1 А14Б540.00Б -01	КОСЫНКА	1	1	
		КОСЫНКА		1	
13	2 А14Б540.00Б	ОСНОВАНИЕ	1		
		ОСНОВАНИЕ	1		
		ОСНОВАНИЕ		1	
		ОСНОВАНИЕ		1	
		ОСНОВАНИЕ	1		
		ОСНОВАНИЕ		1	

А14Б547.020

ИЗМ. АНСТ	КРАСКОУ	ПОДГ. ДАТА
РАЗРАБ.	УРОЛЬ	ЧЛК
ПРОВ.	КРУПНИКОВ	
ЭКСП.	КРУПНИК	
И. ВЫПР.	ЛЕЙТЕС	
УТВ.	СЛИБАК	

КОПИРОВАЛ
КОПИРОВАЛ

ИЗМ. АНСТ	ПОДГ. И ДАТА	ВЗЛОЖИТЕЛЬ	ИЗМ. №	УДОБ. ПРАВИЛА
-----------	--------------	------------	--------	---------------

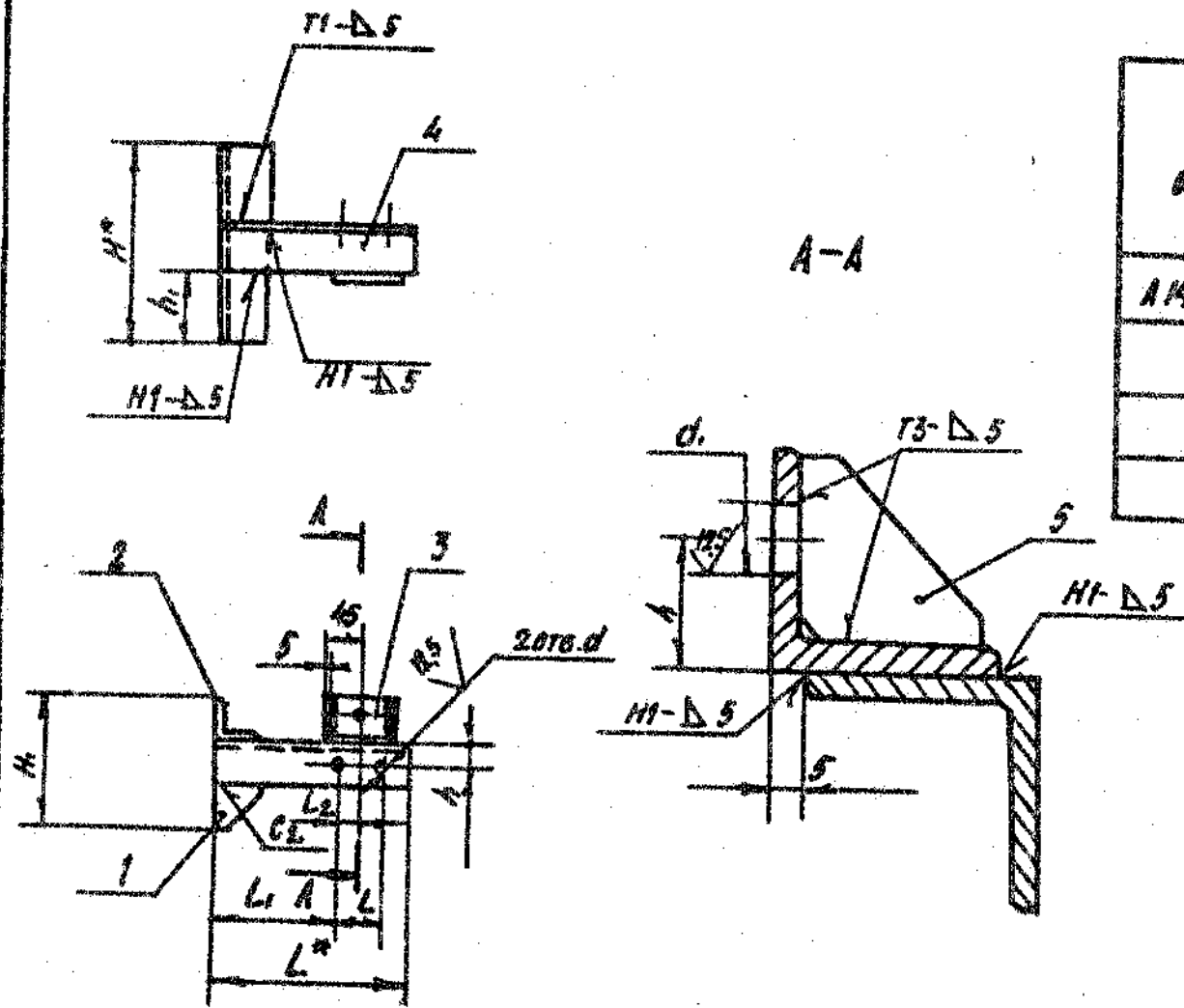
КОД ЗОНА	ОБОЗНАЧЕНИЕ	НАИМЕНОВАНИЕ	КОЛ. НА ИСПОЛН. А14Б547.020-		ПРИМЕЧАНИЕ
			01	02 03	
		ОСНОВАНИЕ		1	
		ОСНОВАНИЕ		1	
4	-03	ОСНОВАНИЕ	1		
		ОСНОВАНИЕ		1	
		ОСНОВАНИЕ		1	
		ОСНОВАНИЕ		1	
5	А14Б547.00Б	КОСЫНКА	2		
		КОСЫНКА		2	
		КОСЫНКА		2	
		КОСЫНКА		2	

А14Б547.020

ИЗМ. АНСТ	ПОДГ. И ДАТА	ВЗЛОЖИТЕЛЬ	ИЗМ. №	УДОБ. ПРАВИЛА
-----------	--------------	------------	--------	---------------

КОПИРОВАЛ
КОПИРОВАЛ

А146 547.020 СБ



ОБОЗНАЧЕНИЕ	РАЗМЕРЫ, мм										МАССА, кг
	H*	H ₀ *	h	h ₁	L*	L	L ₁	L ₂	d	d ₁	
А146 547.020	120	122	20	35	160	70	65	35	12		0,82
-01	135	140	25	45	190	90	75	45		12	1,17
-02	150	150	30	50	210	106	77	53		14	1,60
-03	189	201	35	63	225	122	79	61		14	2,71

- *РАЗМЕРЫ ДЛЯ СПРАВОК.
- H14; $\pm \frac{L_2}{2}$
- СВАРНЫЕ ШВЫ ПО ГОСТ 5264-80.

				А146 547.020 СБ					
ИЗМ. ЛИСТ	№ ДОКУМ.	ИСП. ДАТА		КРОНШТЕЙН				ИМ.	МАССА
РАЗРАБ.	КРОНШ	ИЗМ.						ИМ.	СМ.
ПРОВ.	КРУПНИК	ИЗМ.						ТАБЛ.	
РАЧ. ГР.	КРУПНИК	ИЗМ.						ЛИСТ 1 ИЗ 1	
ЛА СПЕЦ.									
И КОНТР.	АВРТЕС	ИЗМ.						САМОНЕСУЩИЙ	
УТО	СМЫВАК	ИЗМ.							

А14Б 547.001

50/✓

Рис.1

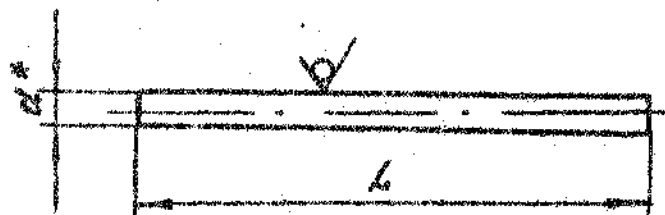
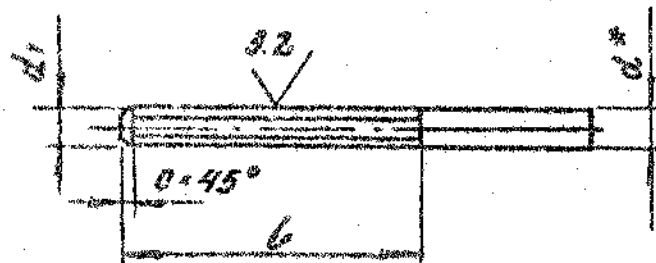


Рис.2
Остальное см. рис.1



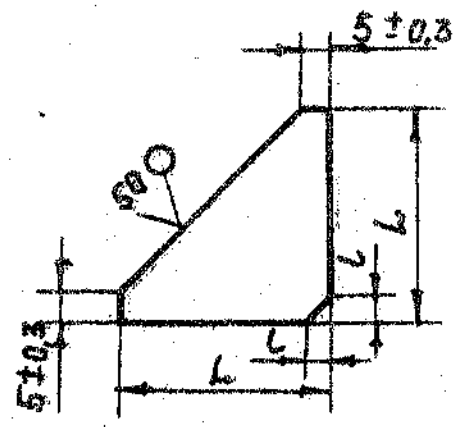
Обозначение	Рис.	Размеры, мм					Материал	Масса, кг
		L	b	d*	d1	c		
А14Б 547.001	1	155	—	10	—	—	Круг 10 ГОСТ 2590-88 Ст. 3 ГОСТ 535-88	0,095
-01		147	—					0,090
-02		260	—	12	—	—	Круг 12 ГОСТ 2590-88 Ст. 3 ГОСТ 535-88	0,230
-03		267	—					0,235
-04		2	140	90	10	M10-6g	1,6	Круг 10 ГОСТ 2590-88 Ст. 3 ГОСТ 535-88
-05	135		100	12	M12-6g	1,6	Круг 12 ГОСТ 2590-88 Ст. 3 ГОСТ 535-88	0,110

- * Размер для справок
- h 14; ± $\frac{t_2}{2}$

А14Б 547.001					
ИЗМ. Лист	№ докум.	Вед. п.	Дата	ТЭГА	
Разраб.	КРОЛЬ	И.К.			
Проб.	КРУПНЯК	В.С.			
Нач. гр.	КРУПНЯК	В.С.			
Гл. инж.				ОМ. ТОВА	
И.КОНТ.	ПЕНТЕР	И.			
Утв.	СЕРВАН	И.			
				Лист	Листов 1
				САНТЕХНИПРОЕКТ	

А146 547.006

MA

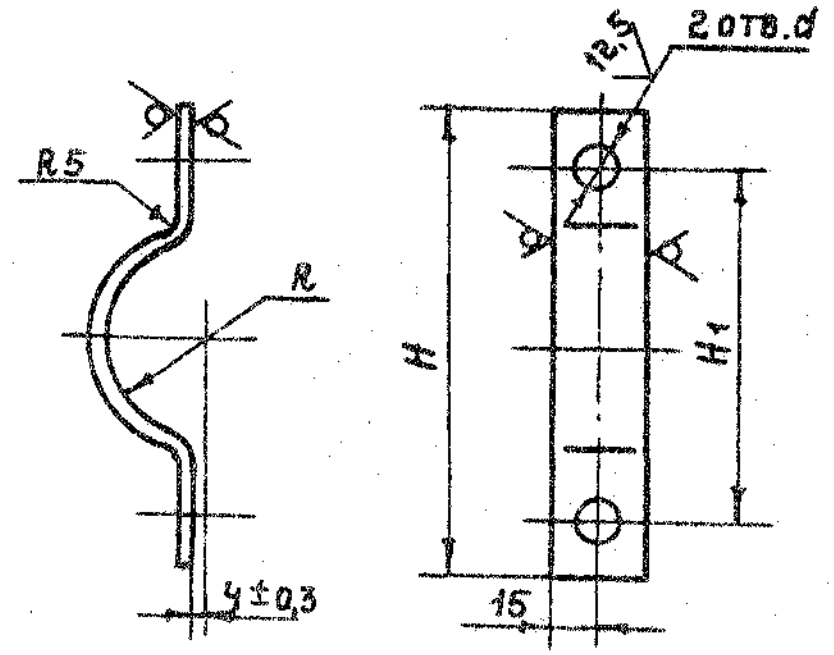


Обозначение	Размеры, мм		Материал	Масса, кг.
	L	L		
А146 547.006	32	4	Лист 4 ГОСТ 19903-74 Ст. 3 ГОСТ 14637-89	0,020
-01	40	5		0,031
-02	45	6		0,038
-03	58		Лист 5 ГОСТ 19903-74 Ст. 3 ГОСТ 14637-89	0,077

Неуказанные предельные отклонения размеров h14; ±t2

А146 547.006			Лит. Масса	Листов
И. КОСТ	Л. ДЕРТЕС	С. СВИВАН	И.	СМ. ТАБЛ.
Косынка			Лист	Листов
СМ. ТАБЛ.			САНТЕХНИИПРОЕКТ	
ФОРМАТ А4				

А146 547.004



Обозначение	Размеры, мм.				Масса, кг.
	H	H1	R	d	
А146 547.004	140	104	30	12	0,21
-01	160	120	39		0,23
-02	170	134	45	14	0,24
-03	200	160	54		0,28

Неуказанные предельные отклонения размеров h14; h14; ±t2

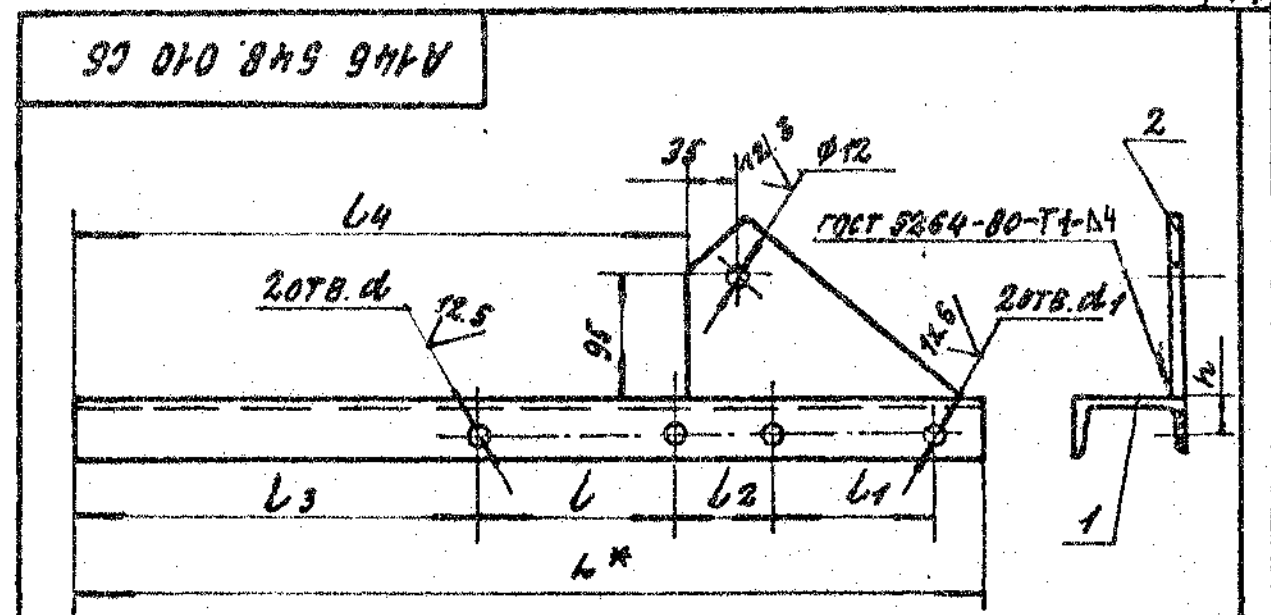
А146 547.004			Лит. Масса	Листов
И. КОСТ	Л. ДЕРТЕС	С. СВИВАН	И.	СМ. ТАБЛ.
Полухомут			Лист	Листов
СМ. ТАБЛ.			САНТЕХНИИПРОЕКТ	
ФОРМАТ А4				

Копирзвара: 25206-04 41

Обозначение	Наименование	Кол. на год: А14Б 548.010													
		01	02	03	04	05	06	07	08	09	Применение				
	Документация														
	Борочный чертеж														
	Детали														
1 А14Б 541.002 - 16	Опора														
-17	Опора														
-18	Опора														
-19	Опора														
-20	Опора														
-21	Опора														
-22	Опора														
-23	Опора														
-24	Опора														
-25	Опора														
2 А14Б 543.001	Косышка														

А14Б 548.010		Лист	Листов
Кронштейн		И	1
САПТЕХНИПРОЕКТ		ФОРМАТ А4	

КОПИРОВАЛ



Обозначение	РАЗМЕРЫ, мм									МАССА, кг
	L*	L	L1	L2	L3	L4	h	d	d1	
А14Б 548.010	680	150		74	305	460	25	18		5.34
-01	740	180			335	520	30			6.89
-02	840	240	122	73	379	625	35	22	14	10.87
-03	990	298		80	466	775	40			15.64
-04	650	122		73	384	430	25	14		6.12
-05	770	180		75	335	535	30	18		8.54
-06	870	242	150	74	379	640	35	22	18	12.14
-07	740	150		75	305	475	30	18		6.64
-08	900	242	180	69	379	650	40	22		14.31
-09	810	180		90	355	565	35	18		10.54

- 1. * РАЗМЕР ДЛЯ СПРАВОК.
- 2. H14; ± 0.2/2

КОПИРОВАЛ: 25206-04 45 ФОРМАТ А4

А14Б 548.010 СБ		Лист	Листов
Кронштейн		И	1
САПТЕХНИПРОЕКТ		ФОРМАТ А4	

КОД ЗОНА ПРОЕКТ	ОБОЗНАЧЕНИЕ	НАИМЕНОВАНИЕ	КОЛ. НА ИСПОЛН. А14Б 549.000		ПРИМЕЧАНИЕ
			01	02	
		ДОКУМЕНТАЦИЯ			
13	А14Б 549.000 СБ	СБОРОЧНЫЙ ЧЕРТЕЖ	×	×	
		СБОРОЧНЫЕ ЕДИНИЦЫ			
14	1 А14Б 549.010	КРОНШТЕЙН	1		
	-01	КРОНШТЕЙН	1		
	-02	КРОНШТЕЙН	1		
		ДЕТАЛИ			
14	2 А14Б 549.001	ХОМУТ	3		
	-01	ХОМУТ	3		
	-02	ХОМУТ	3		

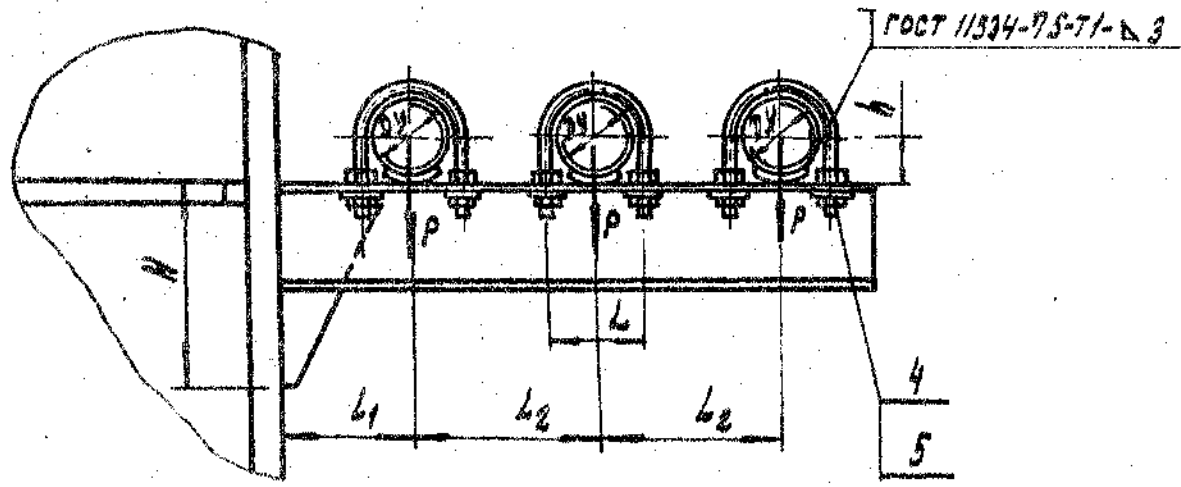
А14Б. 549.000
 ОПОРА ПОДВЕСНАЯ
 ТРЕХРЯДНАЯ
 САНТЕХНИПРОЕКТ
 КОПИРОВАЛ: _____
 ФОРМАТ А4

КОД ЗОНА ПРОЕКТ	ОБОЗНАЧЕНИЕ	НАИМЕНОВАНИЕ	КОЛ. НА ИСПОЛН. А14Б 549.000		ПРИМЕЧАНИЕ
			01	02	
4	3 А14Б 549.002	ПОДУШКА	3		
	-01	ПОДУШКА	3		
	-02	ПОДУШКА	3		
		СТАНДАРТНЫЕ ИЗДЕЛИЯ			
4		Гайка М10-6Н ГОСТ 5916-70	12		
		Гайка М12-6Н5 ГОСТ 5915-70	12	12	
5		Шайба 10.02 ГОСТ 10906-78	6		
		Шайба 12.02 ГОСТ 10906-78	6	6	

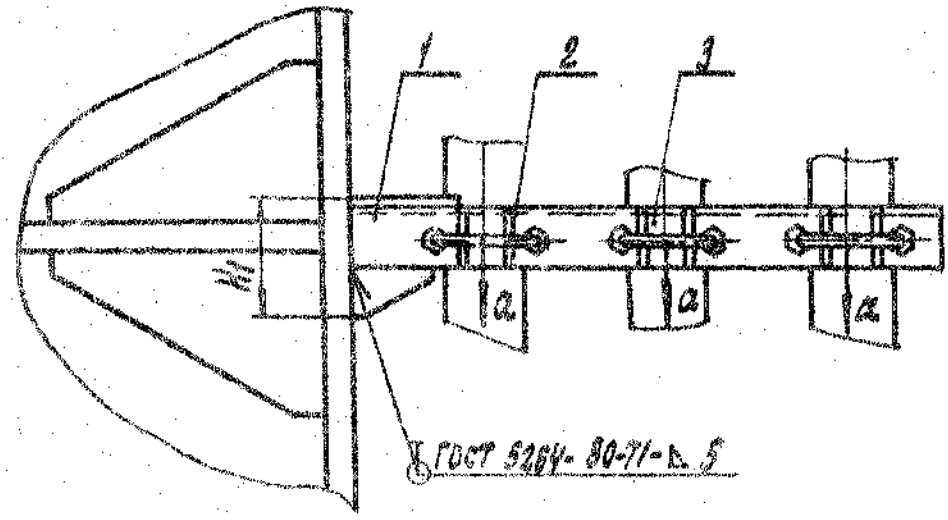
КОПИРОВАЛ: _____
 ФОРМАТ А4

А14Б 549.000
 САНТЕХНИПРОЕКТ
 КОПИРОВАЛ: _____
 ФОРМАТ А4

А14Б549.000 СБ



ОБОЗНАЧЕНИЕ	Условный проход Ду, мм	ДОПУСКАЕМЫЕ НАГРУЗКИ, кгс		РАЗМЕРЫ, мм						Масса, кг
		ВЕРТИК.	ГОРИЗОНТ.	L	L1	L2	H	H1	h	
А14Б549.000	50	40	12	70	100	140	160	88	32	4,86
-01	65	56	17	90	120	160			41	5,95
-02	80	72	22	108	150	195	190	98	48	8,30



РАЗМЕРЫ ДЛЯ СПРАВОК

				А14Б549.000 СБ			
Изм.	Лист	№ докум.	Повл. дата	ОПОРА ПОВЫШЕННАЯ ТРЕХРОДНАЯ		Лист	Масса
1	1	Криво	1975			1	кг
Изм.	Лист	№ докум.	Повл. дата			Лист	Масса
2	1	Криво	1975			1	кг
Изм.	Лист	№ докум.	Повл. дата			Лист	Масса
3	1	Криво	1975			1	кг
Изм.	Лист	№ докум.	Повл. дата			Лист	Масса
4	1	Криво	1975			1	кг
Изм.	Лист	№ докум.	Повл. дата			Лист	Масса
5	1	Криво	1975			1	кг

Обозначение	Наименование	Код на испол. А14Б.549.010 -	Примечание	
			01	02
	Документация			
	Сборочный чертёж		×	×
	Детали			
1 А14Б.549.005-02	Косынка		1	1
- 03	Косынка		1	1
2 А14Б.549.001	Косынка		1	1
- 03	Косынка		1	1
3 А14Б.549.002 - 26	Опора		1	1
- 27	Опора		1	1
- 28	Опора		1	1

А14Б.549.010		Лист	1	Листов	1
Кронштейн		САНТЕХНИПРОЕКТ			
КОПИРОВА					
ФОРМАТ А4					

Изм. №	Лист	Листов	Дата	Изм. №	Лист	Листов	Дата

А14Б.549.010 СБ

Обозначение	Размеры, мм							Масса, кг
	L*	L	L1	L2	H*	H1*	d	
А14Б.549.010	440	70	65	70	160	88	12	3,70
- 01	510	90	75				14	4,40
- 02	560	106	77	69	190	98		4,74

1* Размеры для справок.
2. H14, ± t/2

А14Б.549.010 СБ		Лист	1	Листов	1
Кронштейн		САНТЕХНИПРОЕКТ			
КОПИРОВА 25206-04 48 ФОРМАТ А4					

№	КОД	ОБОЗНАЧЕНИЕ	НАИМЕНОВАНИЕ	КОЛ. НА ИСПОЛН. АИЧБ550.000-										ПРИМЕЧАНИЕ		
				01	02	03	04	05	06	07	08	09				
	4	АИЧБ 540.002 - 05	ПОДУШКА			2						2				
		- 06	ПОДУШКА				2							2		
			<u>СТАНДАРТНЫЕ ИЗДЕЛИЯ</u>													
	6		ГАНКА М10-6Н. ГОСТ 5915-70	4	4	4	4	4								
	7		ГАНКА М12-6Н. ГОСТ 5915-70					4	4	4	4	4	4	4	4	
			ГАНКА М12-6Н. ГОСТ 5915-70	8	8				8							
			ГАНКА М16-6Н. ГОСТ 5915-70				8	8				8			8	
			ГАНКА М20-6Н. ГОСТ 5915-70						8							
	8		ШАЙБА 10.02 ГОСТ 10906-78	2	2	2	2	2	2	2	2	2	2	2	2	2
			ШАЙБА 12.02 ГОСТ 10906-78													
	9		ШАЙБА 12.02 ГОСТ 10906-78	4	4				4							
			ШАЙБА 16.02 ГОСТ 10906-78							4	4	4	4	4	4	4
			ШАЙБА 20.02 ГОСТ 10906-78							4	4			4		
				АИЧБ550.000										Лист 3		

ИМ. ИСПОЛН. ПОДР. И ДАТА

№	КОД	ОБОЗНАЧЕНИЕ	НАИМЕНОВАНИЕ	КОЛ. НА ИСПОЛН. АИЧБ550.000-										ПРИМЕЧАНИЕ		
				10	11											
			<u>ДОКУМЕНТАЦИЯ</u>													
		АИЧБ 550.000 СБ	СБОРОУНЫЙ ЧЕРТЕЖ													
			<u>СБОРОУНЫЕ ЕДИНИЦЫ</u>													
1		АИЧБ 550.010 - 10	КРОНШТЕЙН	1												
		- 11	КРОНШТЕЙН						1							
			<u>ДЕТАЛИ</u>													
2		АИЧБ 540.001 - 02	ХОМУТ	1	1											
3		- 05	ХОМУТ	2												
		- 06	ХОМУТ						2							
4		АИЧБ 540.002 - 02	ПОДУШКА	1	1											
5		- 05	ПОДУШКА	2												
		- 06	ПОДУШКА						2							
				АИЧБ550.000										Лист 4		

50-90252

ФОРМАТ	ЗОНА	ПОЗ.	ОБОЗНАЧЕНИЕ	НАИМЕНОВАНИЕ	КОЛ. НА ИСПОЛН. А14Б 550.000 -											ПРИМЕЧАНИЕ		
					10	11												
				СТАНДАРТНЫЕ ИЗДЕЛИЯ														
		6		ГАЙКА М12-6Н.5 ГОСТ 5915-70	4	4												
		7		ГАЙКА М16-6Н.5 ГОСТ 5915-70	8													
		8		ГАЙКА М20-6Н.4 ГОСТ 5915-70	8													
		8		ШАЙБА 12.02 ГОСТ 10906-78	2	2												
		9		ШАЙБА 16.02 ГОСТ 10906-78	4													
				ШАЙБА 20.02 ГОСТ 10906-78	4													

ИЗМ. ЛИСТ № ДОКУМ. ПРАП. ДАТА
 А14Б 550.000
 КОПИРОВАЛ
 ФОРМАТ А4
 ЛИСТ 5

ФОРМАТ	ЗОНА	ПОЗ.	ОБОЗНАЧЕНИЕ	НАИМЕНОВАНИЕ	КОЛ. НА ИСПОЛН. А14Б 550.010 -											ПРИМЕЧАНИЕ		
					01	02	03	04	05	06	07	08	09					
		А3	А14Б 550.010 СБ	ДОКУМЕНТАЦИЯ														
				СВОРЮЧНЫЙ ЧЕРТЕЖ	×	×	×	×	×	×	×	×	×	×	×	×	×	×
				ДЕТАЛИ														
		А4	1 А14Б 540.005-02	КОСЫНКА	1													
			-03	КОСЫНКА	1	1	1	1	1	1	1	1	1	1	1	1	1	1
			-04	КОСЫНКА														
			-05	КОСЫНКА														
		А4	2 А14Б 541.001	КОСЫНКА	1													
			-03	КОСЫНКА	1	1	1	1	1	1	1	1	1	1	1	1	1	1
			-04	КОСЫНКА														
			-02	КОСЫНКА														
			-06	КОСЫНКА														
			-01	КОСЫНКА														

ИЗМ. № ДОКУМ. ПРАП. ДАТА
 ИМВ. № ДОКУМ. ПРАП. ДАТА
 ИМВ. ЛИСТ № ДОКУМ. ПРАП. ДАТА
 А14Б 550.010
 КОПИРОВАЛ
 ФОРМАТ А4
 ЛИСТ 5

ИЗМ. ЛИСТ № ДОКУМ. ПРАП. ДАТА
 А14Б 550.010
 КОПИРОВАЛ
 ФОРМАТ А4
 ЛИСТ 5

ИСПОЛНЕНИЯ 10 И 11 - СМ. ЛИСТ 3.
 КРОМШТЕЙН
 САНТЕХПРОЕКТ
 ФОРМАТ А4

НАИМЕНОВАНИЕ	КОЛ. НА ИСПОЛН. АИЧБ 560.010 —	КОЛ. НА ИСПОЛН. АИЧБ 560.010 —									ПРИМЕЧАНИЕ
		01	02	03	04	05	06	07	08	09	
ОБОЗНАЧЕНИЕ											
ОПОРА	1										
ОПОРА	1	1									
ОПОРА	1	1									
ОПОРА	1		1								
ОПОРА	1			1							
ОПОРА	1				1						
ОПОРА	1					1					
ОПОРА	1						1				
ОПОРА	1							1			
ОПОРА	1								1		
ОПОРА	1									1	

АИЧБ 550.010

ФОРМАТ А4

Лист 2

ИЗМ. № ДОКА. ПОДР. И ДАТА ВСТАВЛЕНИЯ № ИМЗ. № АИЧБ. ПОДР. ДАТА

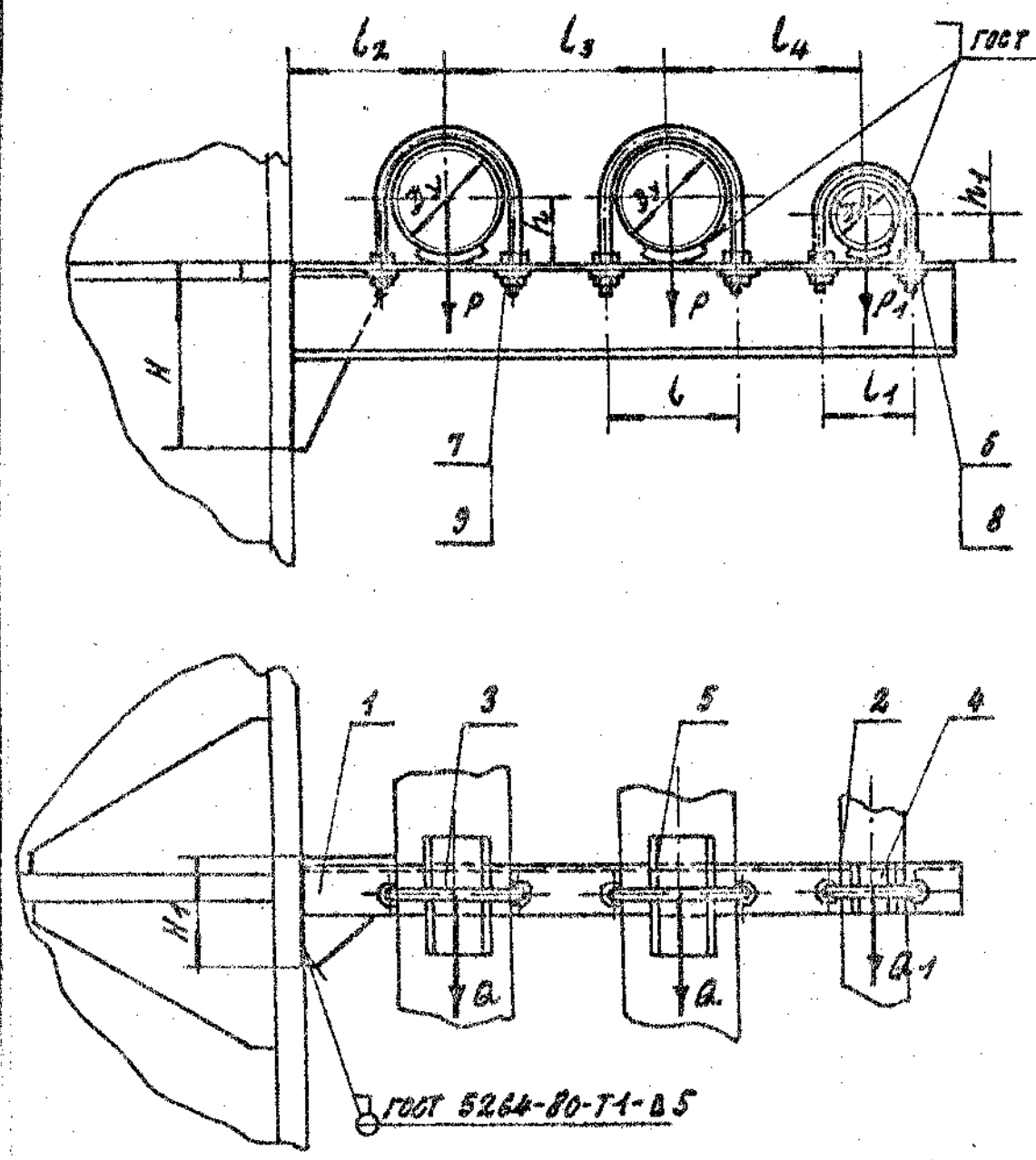
НАИМЕНОВАНИЕ	КОЛ. НА ИСПОЛН. АИЧБ 550.010 —	КОЛ. НА ИСПОЛН. АИЧБ 550.010 —		ПРИМЕЧАНИЕ
		10	11	
ОБОЗНАЧЕНИЕ				
ДОКУМЕНТАЦИЯ				
СБОРОЧНЫЙ ЧЕРТЕЖ		XX	XX	
ДЕТАЛИ				
КОСЫНКА	1			
КОСЫНКА	1			
КОСЫНКА	1			
КОСЫНКА	1			
ОПОРА	1			
ОПОРА	1			

АИЧБ 550.010

ФОРМАТ А4

Лист 3

А14Б 550.000 СБ



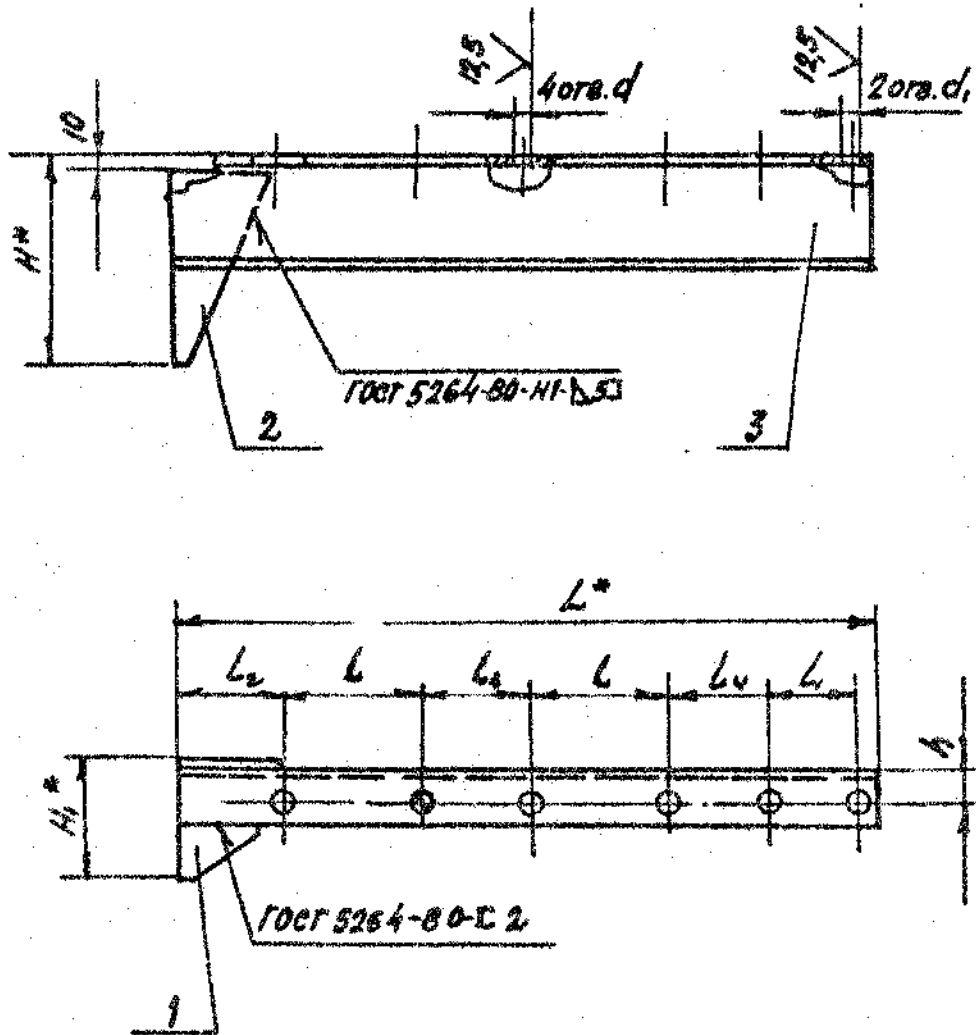
Обозначение	Условный проход, мм		Допускаемые нагрузки, кгс				Размеры, мм								Масса, кг	
	Dy	Dy1	Вертикальн.		Горизонтал.		L	L1	L2	L3	L4	H	H1	h		h1
			P	P1	Q	Q1										
А14Б 550.000	80		72		22		106		130	175	150	150	88	48		5.64
-01	100	50	120		36		122	70	140	195	170	130	104	57		7.14
-02	125		175	40	52	12	150		155	225	185	200	110	70	32	1270
-03	150		266		80		180		170	270	200	310	132	83		1448
-04	200		590		177		242		200	310	230	430	179	113		2213
-05	100	80	120		36		122	106	140	195	185	236	104	57		7.87
-06	125		175	72	52	22	150		155	225	200	260	110	70	48	1130
-07	150		266		80		180		170	270	215	310	132	83		1516
-08	200		590		177		242		200	310	245	430	179	113		2293
-09	125	100	175		52		150		155	225	210	280	115	70		12.90
-10	150		266	120	80	36	180		170	270	225	360	138	83	57	1600
-11	200		590		177		242		200	310	255	430	179	113		3032

РАЗМЕРЫ ДЛЯ СПРАВОК.

				А14Б 550.000 СБ					
ИЗДАТ.	№ ДОКУМ.	ПОДП.	ДАТА	ОПора подвижная ТРЕХРАДНАЯ			ЛИТ.	МАССА	МАССА/СМ
РАЗРАБ.	КРОЛВ	Ш					И	СМ.	
ПРОВ.	КРУПНИК	В					ТАБЛ.		
ИЗМ. ГР.	КРУПНИК	В					ЛИСТ	ЛИСТОВ	7
П.СПЕЦ.							САНТЕХНИИПРОЕКТ		
И.КОНТ.	ДЕЯТЕС	И							
УТВ.	СПЯВРК	И							

КОПИРОВАНО: 25206-04 53 ФОРМАТ А3

А145 550 010 С5



ОБОЗНАЧЕНИЕ	РАЗМЕРЫ, мм											МАССА, кг
	L*	L	L1	L2	L3	L4	H*	H1*	h	d	d1	
А145 550.010	520	106		77	69	72	160	88	25			4,30
-01	570	122	70	79	73	74	190	104	30	14	12	5,70
-02	630	150		80	79	75	280	110		18		8,00
-03	700	180		90	75	75	310	132	35	11,57		
-04	810	242		79	68	74	430	179	50	24,22		
-05	600	122	106		73	71	230	104	30	14	14	6,23
-06	660	150		80	75	72	280	110		18		8,36
-07	735	180		90	72	72	310	132	35	12,00		
-08	835	242	79	68	71	430	179	50	22	24,80		
-09	675	150	122		75		280	116	35		18	9,90
-10	750	180		80	90	74	360	138	40	12,80		
-11	850	242		79	68	73	430	179	50	22		25,20

1.* РАЗМЕРЫ ВЪЗ СПРАВЕК.

2. Н14: $\pm \frac{E2}{2}$

				А145 550.010 С5		МАССА (КГ)		
ИЗДАНИЕ	№ ДОКУМ.	ПОДП.	ДАТА	КРОНШТЕЙН	М	Лист	Листов	
РАЗРАБ.	КРОН	КРОН				СМ.	ТАБЛ.	-
ПРОВ.	КРОН	КРОН				Лист	Листов	
НАЧ. ГР.	КРОН	КРОН				САМТЕХНИПРОДЕКТ		
И. КОМП.	ЛЕНТЭС	Л						
УТВ.	СПИВАЕ	SP						

ФОРМАТ	ЗОНА	ПОС.	ОБОЗНАЧЕНИЕ	НАИМЕНОВАНИЕ	КОЛ. НА ИСПОЛН. АЧБ 551.000 -		ПРИМЕЧАНИЕ
					- 01	02	
				ДОКУМЕНТАЦИЯ			
			А14Б 551.000 СБ	СБОРОЧНЫЙ ЧЕРТЕЖ	XX	XX	
				СБОРОЧНЫЕ ЕДИНИЦЫ			
		1	А14Б 547.010	ПОДВЕСКА	1		
			- 01	ПОДВЕСКА	1		
			- 02	ПОДВЕСКА		1	
		2	А14Б 551.010	КРОНШТЕЙН	1		
			- 01	КРОНШТЕЙН	1		
			- 02	КРОНШТЕЙН		1	

ИЗМ. ЛИСТ	№ ДОКУМ.	ПОДП.	ДАТА
	КРОЛЬ	Ш	
	КРУПНИК	В	
	КРУПНИК	В	
	ЛЕЯТЕС	В	
	СЛОВАК	В	

А14Б 551.000

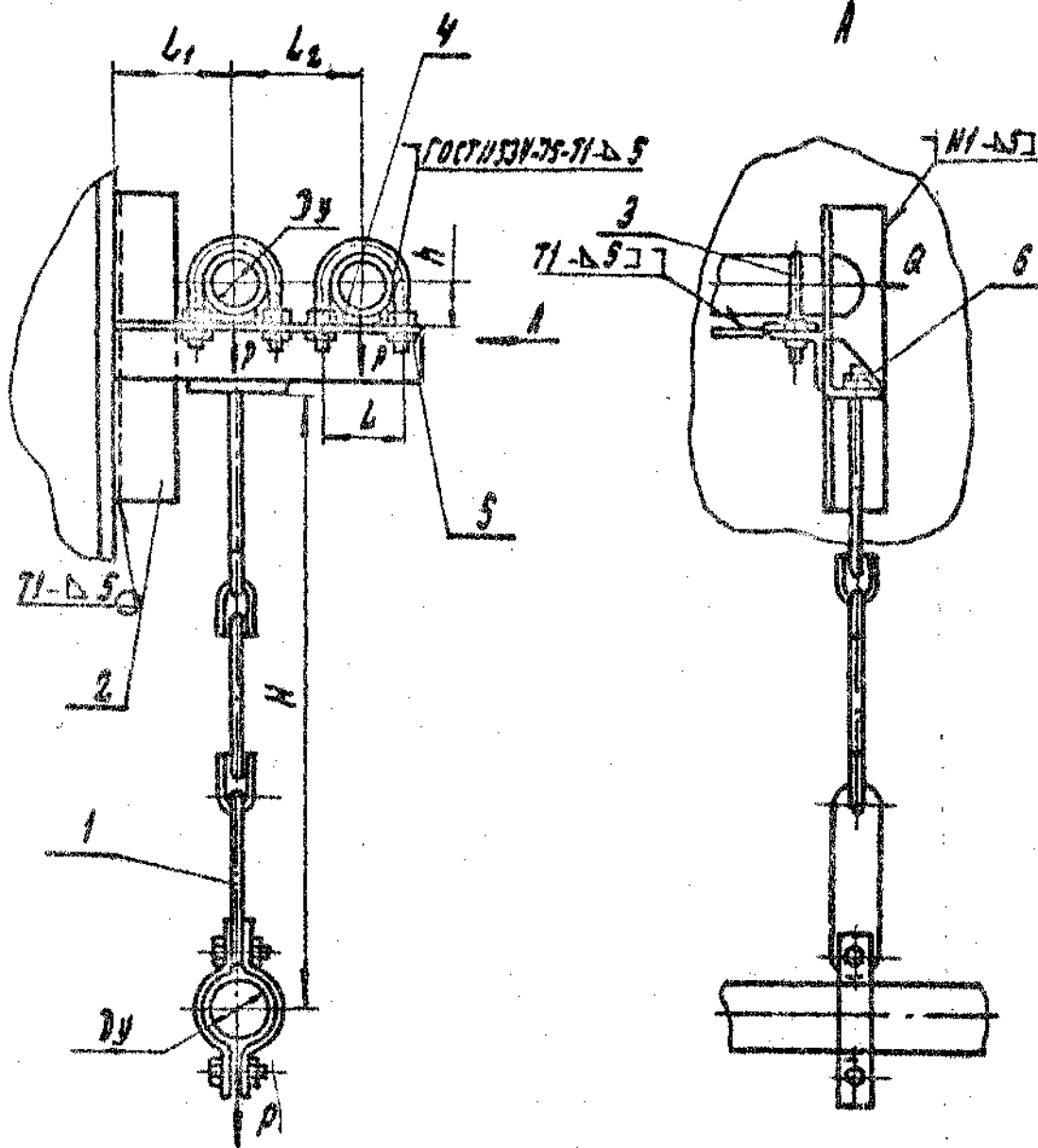
ОПОРА ПОДВИЖНАЯ
ТРЕХРЯДНАЯ

САНТЕХНИПРОЕКТ
ФОРМАТ А4

ФОРМАТ	ЗОНА	ПОС.	ОБОЗНАЧЕНИЕ	НАИМЕНОВАНИЕ	КОЛ. НА ИСПОЛН. АЧБ 551.000 -		ПРИМЕЧАНИЕ
					- 01	02	
				ДЕТАЛИ			
		3	А14Б 540.001	ХОМУТ	2		
			- 01	ХОМУТ	2		
			- 02	ХОМУТ		2	
		4	А14Б 540.002	ПОДУШКА	2		
			- 01	ПОДУШКА	2		
			- 02	ПОДУШКА		2	
				СТАНДАРТНЫЕ ИЗДЕЛИЯ			
		5		ГАЙКА М10-6Н.5ГОСТ5915-70	8		
				ГАЙКА М12-6Н.5ГОСТ5915-70	8	8	
		6		ГАЙКА М10-6Н.5ГОСТ5915-70	2	2	
				ГАЙКА М12-6Н.5ГОСТ5915-70		2	

А14Б 551.000

САНТЕХНИПРОЕКТ
ФОРМАТ А4



ОБОЗНАЧЕНИЕ	Условный проход Ду, мм	Допускаемые нагрузки, кгс		Размеры, мм					Масса, кг
		Вертикальн.	Горизонт.	H	h	L	L1	L2	
А14Б 551.000	50	40	12	500	72	90	100	100	4,20
-01	65	56	17		41	90	110	120	5,01
-02	80	72	22	620	48	106	120	100	6,42

- 1. Размеры для справок
- 2. Сварные швы по ГОСТ 5284-80

				А14Б 551.000 СБ			
				Опора подвижная		Лит. Масса	
				трехногая		Ср.	
						Табл.	
						Лист 1 из 1	
						САНТЕХНИЧЕСКИЙ	
ИЗМ. ЛИС. №	КОМУ.	ПОДП.	ДАТА				
РАЗРАБ.	КРОПЗ	ШОХ					
ПРОВ.	КУРИННИ						
НАЧ. ГА.	КУРИННИ						
И. СЛЕД.							
И. КОНТР.	ЛЕНТЕС	Ю					
УТВ.	СЛОНОВ						

ФОРМАТ	ЭВРО	КОД	ОБОЗНАЧЕНИЕ	НАИМЕНОВАНИЕ	КОЛ. НА ИСПОЛН.		ПРИМЕЧАНИЕ
					01	02	
				ДОКУМЕНТАЦИЯ			
				СБОРЧНЫЙ ЧЕРТЕЖ			
				ДЕТАЛИ			
				КОСЫНКА	1	1	
				КОСЫНКА		1	
				ОСНОВАНИЕ	1	1	
				ОСНОВАНИЕ		1	
				ОСНОВАНИЕ	1		
				ОСНОВАНИЕ		1	
				ОСНОВАНИЕ		1	

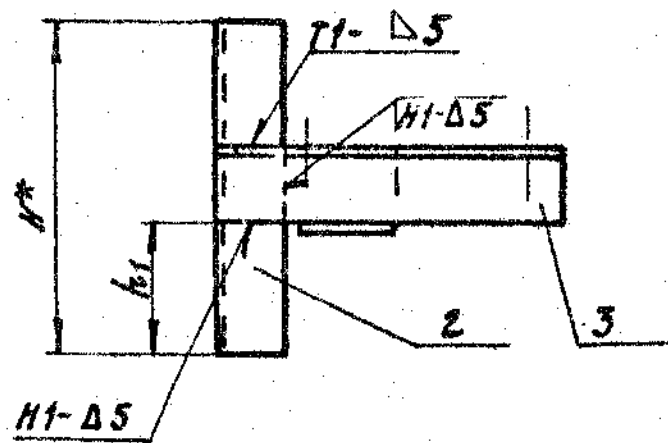
А14Б 551.010		ЛИСТ	ЛИСТ	ЛИСТОВ
КРОНШТЕЙН		И	1	
		САПТЕХНИПРОЕКТ		
		ФОРМАТ А4		

ИЗМ. №	ПОДП. И ДАТА	ВЗЯТИЕ №	ИЗМ. №	ПОДП. И ДАТА
--------	--------------	----------	--------	--------------

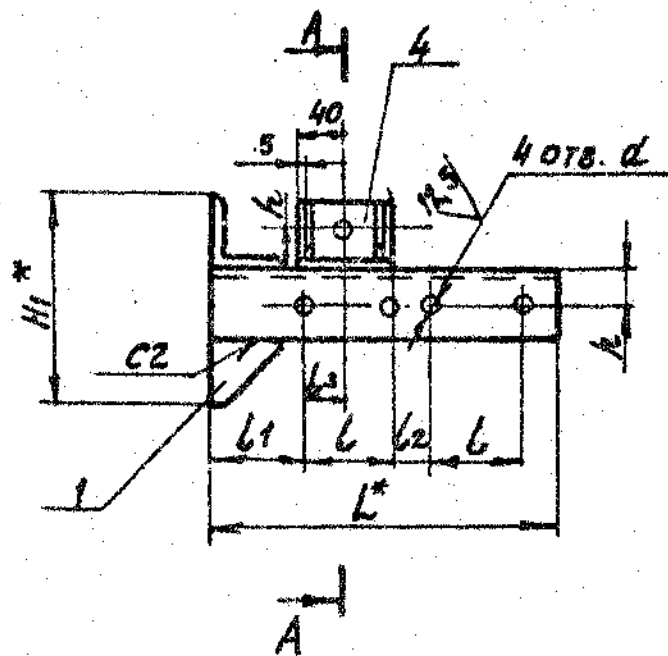
ФОРМАТ	ЭВРО	КОД	ОБОЗНАЧЕНИЕ	НАИМЕНОВАНИЕ	КОЛ. НА ИСПОЛН.		ПРИМЕЧАНИЕ
					01	02	
				ОСНОВАНИЕ	1		
				ОСНОВАНИЕ		1	
				ОСНОВАНИЕ		1	
				КОСЫНКА	2	2	
				КОСЫНКА		2	

А14Б 551.010		ЛИСТ	ЛИСТ	ЛИСТОВ
		И	2	
		САПТЕХНИПРОЕКТ		
		ФОРМАТ А4		

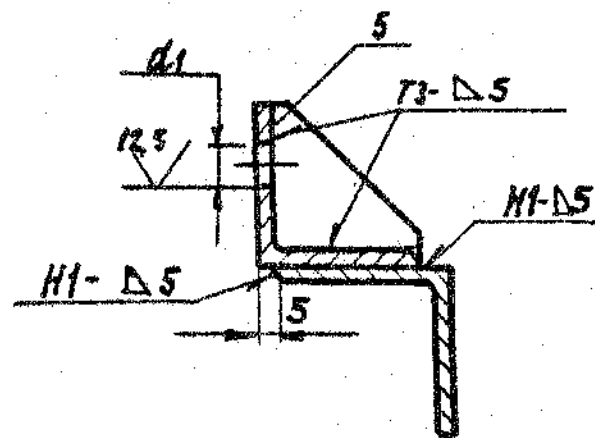
А14Б551.010 СБ



ОБОЗНАЧЕНИЕ	РАЗМЕРЫ, мм										МАССА, кг	
	L^*	L	L_1	L_2	L_3	H^*	H_1^*	h	h_1	d		d_1
А14Б551.010	260	70	65	30	35	250	150	30	100	12	12	2,3
-01	300	90			45		162		97	14		2,7
-02	340	106	67	34	53	300	201	35	118,5		14	3,8



A-A



1.* РАЗМЕРЫ ДЛЯ СПРАВКИ.

2. H14; $\pm \frac{t_2}{2}$.

3. СВАРНЫЕ ШВЫ ПО ГОСТ 5264-80.

				А14Б551.010 СБ			ИТ. МАССА	
				КРОНШТЕЙН			СИ. ТИЗЛ.	
ИЗМ.	ЛИСТ	№ ДОКУМ.	ПОДП.	ДАТА			ЛИСТ. ЛИСТОВ	
РАЗРАБ.	КРОНШТЕЙН							
ПРОВ.	КРУПНИК							
НАЧ. ГР.	КРУПНИК							
УП. СПЕЦ.								
И. КОМП.	ДЕЙТЕС						САМТЕХПРОЕКТ	
УТВ.	СПИВЯК							

25206-04

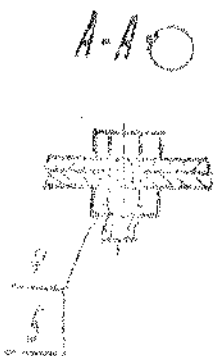
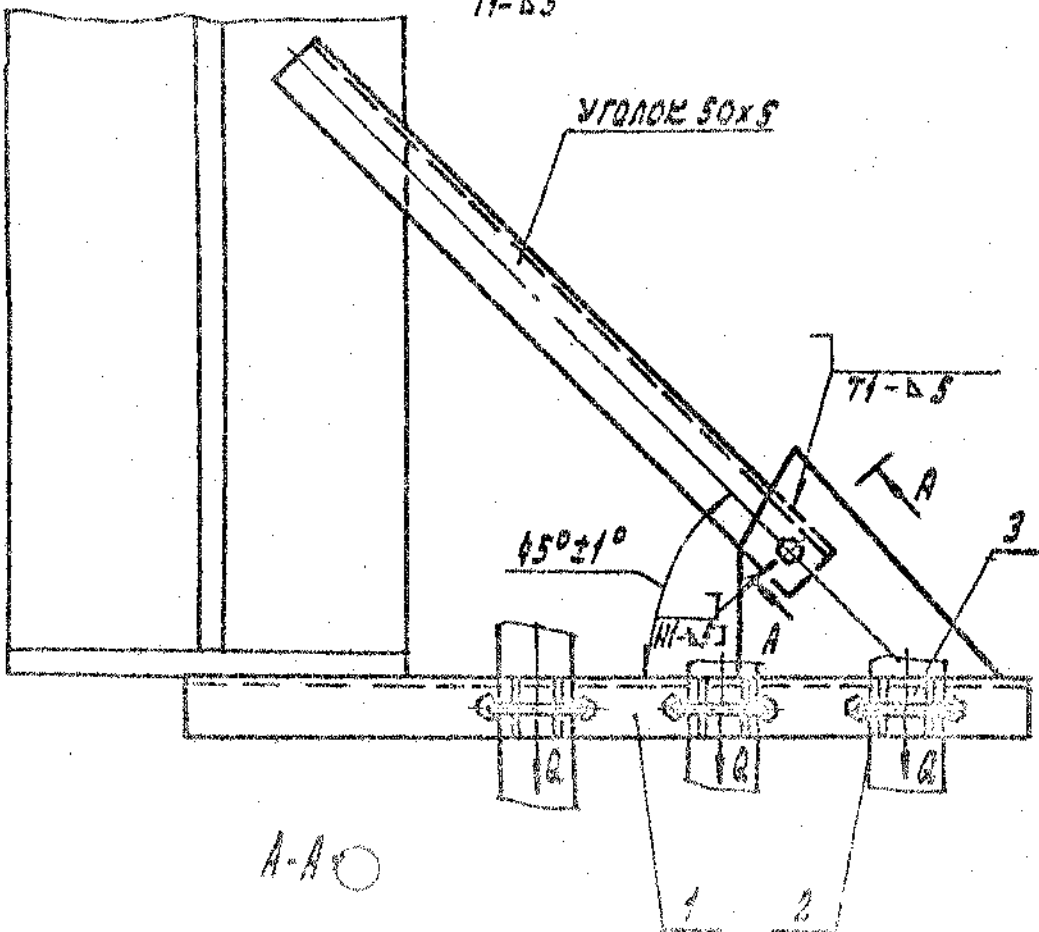
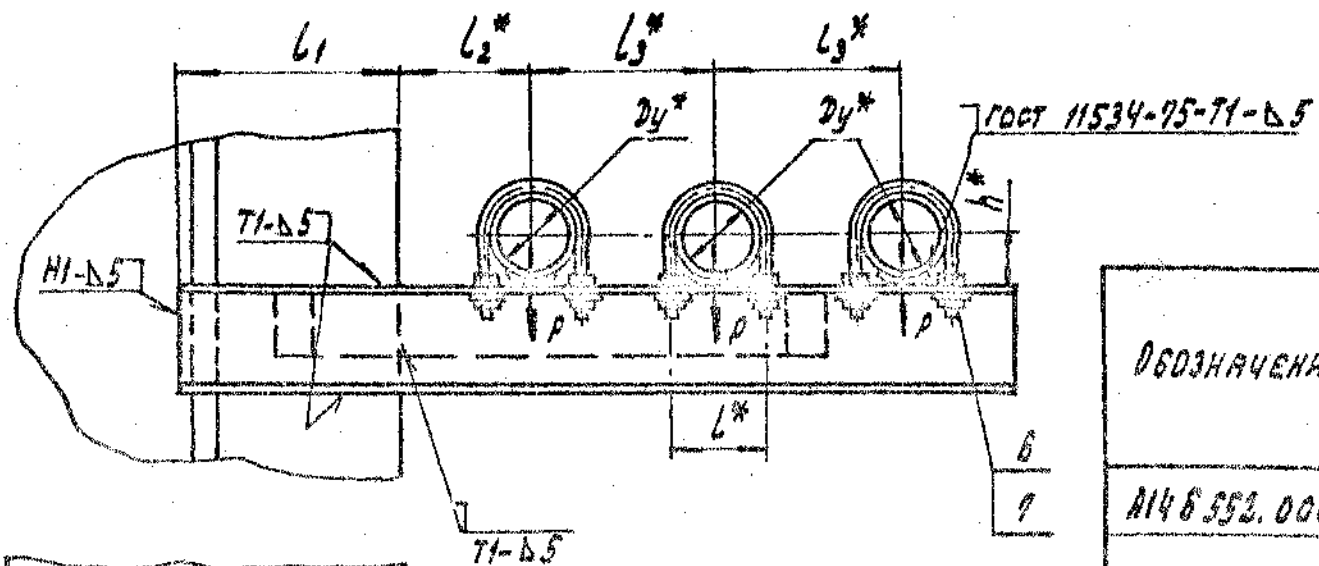
58

ФОРМАТ А3

№ ПОС.	ЗОНА	ОБОЗНАЧЕНИЕ	НАИМЕНОВАНИЕ	Кол. на исполн. А14Б 552.000		ПРИМЕЧАНИЕ
				01	02	
			ДОКУМЕНТАЦИЯ			
		A14Б 552.000 СБ	СБОРОЧНЫЙ ЧЕРТЕЖ	×	×	
			СБОРОЧНЫЕ ЕДИНИЦЫ			
1		A14Б 552.010	КРОНШТЕЙН	1		
		- 01	КРОНШТЕЙН	1		
		- 02	КРОНШТЕЙН		1	
			ДЕТАЛИ			
		A14Б 554.001	ХОМУТ	3		
		- 01	ХОМУТ	3		
		- 02	ХОМУТ		3	
				A14Б 552.000		
				ОПОРА ПОДВИЖНАЯ		ЛИСТ ЛИСТОВ
				ТРЕХРЯДНАЯ		И 1 2
				САПТЕХНИИПРОЕКТ		
				КОПИРОВАЛ: КРАПЛИНА		ФОРМАТ: А 4

ИМЯ ПОСЛАД ПОСЛ. И ДАТА ВОЗМЕНИВА ИМВ. ПОСЛАД ПОСЛ. И ДАТА

№ ПОС.	ЗОНА	ОБОЗНАЧЕНИЕ	НАИМЕНОВАНИЕ	Кол. на исполн. А14Б 552.000		ПРИМЕЧАНИЕ
				01	02	
3		A14Б 540.002	ПОДУШКА	3		
		- 01	ПОДУШКА	3		
		- 02	ПОДУШКА		3	
			СТАНДАРТНЫЕ ИЗДЕЛИЯ			
4			БОЛТ М10-6H X 25.35 ГОСТ 7788-70	1	1	
5			ГАЙКА М12-6H. ГОСТ 5915-70	1	1	
6			ГАЙКА М10-6H. ГОСТ 5915-70	12	12	
			ГАЙКА М12-6H. ГОСТ 5915-70	12	12	
7			ШАЙБА 10.02 ГОСТ 10916-78	6		
			ШАЙБА 12.02 ГОСТ 10906-78	6	6	
				A14Б 552.000		
				КОПИРОВАЛ: КРАПЛИНА		ФОРМАТ: А 4



Обозначение	Условный проход Ду, мм	Допускаемые нагрузки, кгс		Размеры, мм					Масса, кг
		Вертикальн. Р	Горизонтальн. Q	L*	L1	L2*	L3*	h*	
А14Б 552.000	50	40	12	70	185	100	140	32	5,80
-01	65	56	17	90	188	120	160	41	7,10
-02	80	72	22	105	195	130	175	48	7,60

* Размеры для справок

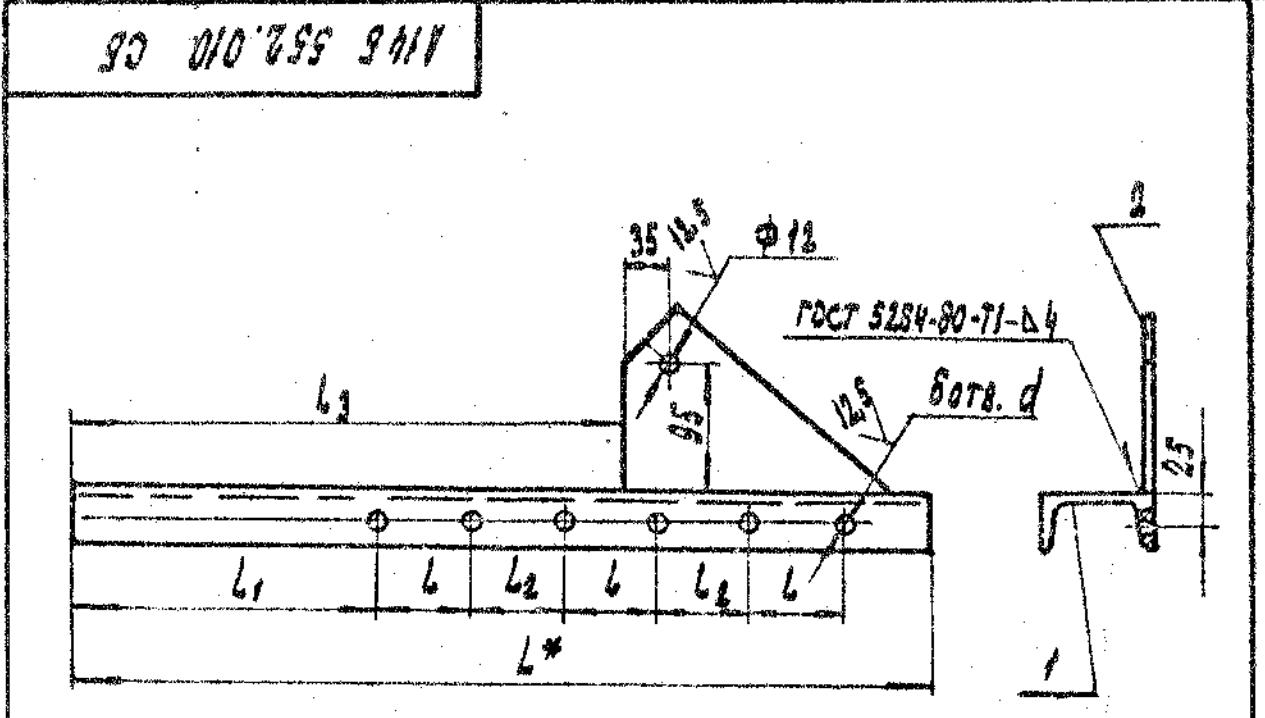
1 ± 0,2
2

3 Сварные швы по ГОСТ 5264-80, кроме швов, указанных на чертеже

А14Б.552.000 СБ				Лист	Масса	Масштаб
Опора подвешенная				№	см.	---
трехрядная				лист	лист	лист
Исполн. ЛЕВТЕС				САИТЕХНИПРОСАТ		
УТВ. СПИЗАН						

Обозначение	Наименование	Примечание
	Документация	
	Сборочный чертеж	XX
	Детали	
1 А14Б 552.010-01	Опора	/
-42	Опора	/
-43	Опора	/
2 А14Б 543.001	Косынка	/ / /

А14Б 552.010		Лист	Лист	Листов
Кронштейн		Сантехнипроект		
		Формат А4		
Изм. лист	№ докум.	Подп.	Дата	
Разраб.	Кроль	И.К.		
Проект.	Крулинич	В.В.		
Н.р.г.	Крулинич	В.В.		
Н.контр.	Лектес	В.В.		
Утв.	Славян	В.В.		



Обозначение	Размеры, мм						Масса, кг
	L*	L	L1	L2	L3	d	
А14Б 552.010	645	70	230	70	415	12	4,26
-01	730	90	263		500	14	5,70
-02	775	108	272	69	545		8,01

1* Размеры для справок
 2. Н14; ± $\frac{L2}{2}$

Изм. лист	№ докум.	Подп.	Дата	А14Б 552.010 СБ	
Разраб.	Кроль	И.К.		Кронштейн	
Проект.	Крулинич	В.В.		Лист	Масса
Н.р.г.	Крулинич	В.В.		И	См. табл.
Н.контр.	Лектес	В.В.		Лист	Листов /
Утв.	Славян	В.В.		Сантехнипроект	

КОД	ОБОЗНАЧЕНИЕ	НАИМЕНОВАНИЕ	КОЛ. НА ИСПОЛН. А146553.000 -							ПРИМЕЧАНИЕ				
			01	02	03	04	05	06	07		08	09		
		ДОКУМЕНТАЦИЯ												
А3	А146553.000 06	СБОРОЧНЫЙ ЧЕРТЕЖ	X	X	X	X	X	X	X	X	X	X	X	
		СБОРОЧНЫЕ ЕДИНИЦЫ												
А4	А146553.010	КРОНШТЕЙН	1											
	- 01	КРОНШТЕЙН		1										
	- 02	КРОНШТЕЙН			1									
	- 03	КРОНШТЕЙН				1								
	- 04	КРОНШТЕЙН					1							
	- 05	КРОНШТЕЙН						1						
	- 06	КРОНШТЕЙН							1					
	- 07	КРОНШТЕЙН								1				

А146553.000
ОПОРА ПОВЫШАЮЩАЯ
ТРЕХРЯДНАЯ
САНТЕХНИИПРОЕКТ
ФОРМАТ А4

КОЛ. НА ИСПОЛН.	ПРЕД. ДАТА
ИСПОЛН.	ИСПОЛН.
ПРОБ.	ПРОБ.
КОНТР.	КОНТР.
УГО.	УГО.

Исполнения 10.11 - см. листы 4,5

КОД	ОБОЗНАЧЕНИЕ	НАИМЕНОВАНИЕ	КОЛ. НА ИСПОЛН. А146553.000 -							ПРИМЕЧАНИЕ				
			01	02	03	04	05	06	07		08	09		
А4	А146553.010-06	КРОНШТЕЙН												
	- 09	КРОНШТЕЙН												1
		ДЕТАЛИ												
А4	А146540.001	ХОМУТ	1	1	1	1								
	- 01	ХОМУТ					1	1	1	1				1
	- 02	ХОМУТ												
3	- 02	ХОМУТ	2											
	- 03	ХОМУТ		2				2						
	- 04	ХОМУТ			2				2					
	- 05	ХОМУТ				2				2				
	- 06	ХОМУТ					2							2
А4	А146540.002	ПОДУШКА	1	1	1	1								
	- 01	ПОДУШКА					1	1	1	1				1
	- 02	ПОДУШКА												
5	- 02	ПОДУШКА	2											
	- 03	ПОДУШКА		2				2						
	- 04	ПОДУШКА							2					2

А146553.000
САНТЕХНИИПРОЕКТ
ФОРМАТ А4

КОЛ. НА ИСПОЛН.	ПРЕД. ДАТА
ИСПОЛН.	ИСПОЛН.
ПРОБ.	ПРОБ.
КОНТР.	КОНТР.
УГО.	УГО.

Исполнения 10.11 - см. листы 4,5

КОД	ОБОЗНАЧЕНИЕ	НАИМЕНОВАНИЕ	КОЛ. НА ИСПОЛН. А14Б 553.000-									ПРИМЕЧАНИЕ		
			01	02	03	04	05	06	07	08	09			
5	А14Б 540.002-06	ПОЛУШКА			2							2		
	-07	ПОЛУШКА				2							2	
		СТАНДАРТНЫЕ ИЗДЕЛИЯ												
6		БОЛТ М10-6Н.5 ГОСТ 7798-70	1	1	1	1	1	1	1	1	1	1	1	1
7		ГАЙКА М10-6Н.5 ГОСТ 5915-70	1	1	1	1	1	1	1	1	1	1	1	1
8		ГАЙКА М10-6Н.5 ГОСТ 5915-70	4	4	4	4	4	4	4	4	4	4	4	4
9		ГАЙКА М12-6Н.5 ГОСТ 5915-70												
		ГАЙКА М12-6Н.5 ГОСТ 5915-70	8	8	8	8	8	8	8	8	8	8	8	8
		ГАЙКА М20-6Н.5 ГОСТ 5915-70												
10		ШАЙБА 10.02 ГОСТ 10906-78	2	2	2	2	2	2	2	2	2	2	2	2
		ШАЙБА 12.02 ГОСТ 10906-78												
11		ШАЙБА 12.02 ГОСТ 10906-78	4	4	4	4	4	4	4	4	4	4	4	4
		ШАЙБА 16.02 ГОСТ 10906-78												
		ШАЙБА 20.02 ГОСТ 10906-78												
			А14Б 553.000									Лист	3	

ФОРМАТ А4

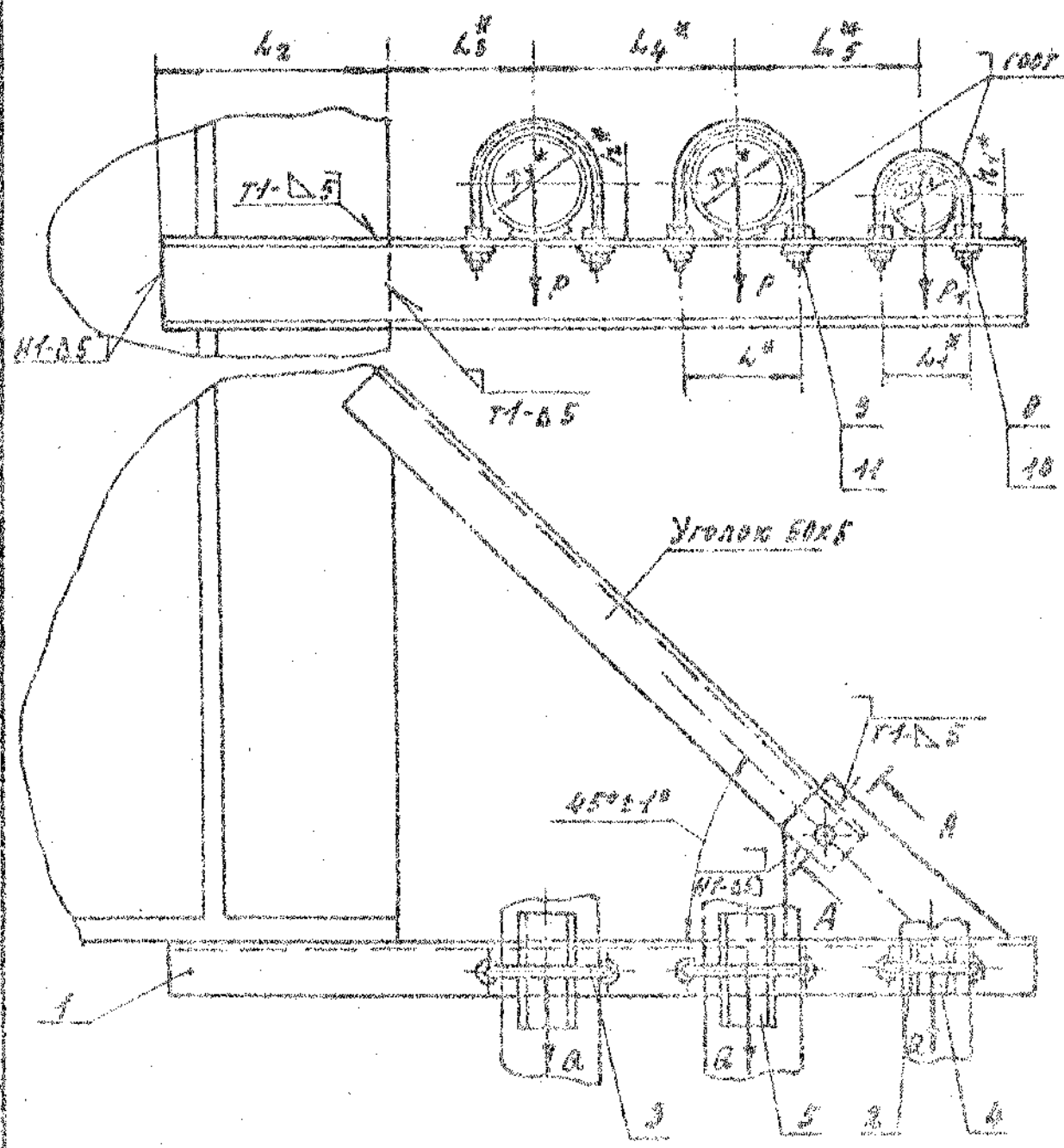
№ п/п	№ докум.	№ инв.	№ дубл.	№ подл. и дата

КОД	ОБОЗНАЧЕНИЕ	НАИМЕНОВАНИЕ	КОЛ. НА ИСПОЛН. А14Б 553.000-		ПРИМЕЧАНИЕ
			10	11	
		ДОКУМЕНТАЦИЯ			
		СБОРОЧНЫЙ ЧЕРТЕЖ		XX	
		СБОРОЧНЫЙ ЧЕРТЕЖ			
1	А14Б 553.010-10	КРОНШТЕЙН	1		
	-11	КРОНШТЕЙН	1		
		ДЕТАЛИ			
2	А14Б 540.001-02	ХОМУТ	1	1	
3	-05	ХОМУТ	2	2	
	-06	ХОМУТ			
4	А14Б 540.002-04	ПОЛУШКА	1	1	
5	-05	ПОЛУШКА	2	2	
	-06	ПОЛУШКА			
			А14Б 553.000		Лист
					4

ФОРМАТ А4

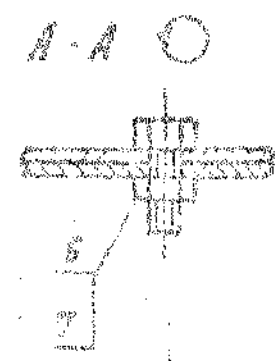
40-90206-04 63

А14Б 553.000 СБ



Обозначение	Условный проход, мм		Допускемые нагрузки, кгс				Размеры, мм								Масса, кг
	Dy ²	Dy ¹	P	P ₁	Q	Q ₁	L [*]	L ₁ [*]	L ₂	L ₃	L ₄	L ₅	L ₆ [*]	L ₇ [*]	
А14Б 553.000	80		72		22		116		195	130	175	150	48		7.50
-01	100		120		35		122			140	125	170	57		9.11
-02	125	50	175	40	52	12	150	70	225	155	225	185	70	32	12.55
-03	150		266		80		190		255	170	270	200	83		16.71
-04	200		590		177		242		300	220	310	230	113		23.35
-05	100		120		35		122			140	130	175	57		9.40
-06	125	80	175	72	52	22	150	105	225	155	225	200	70	48	13.00
-07	150		266		80		190		255	170	270	215	83		17.10
-08	200		590		177		242		300	220	310	240	113		29.80
-09	125		175		52		150		225	155	225	210	70		14.80
-10	150	160	266	120	80	35	150	122	255	170	270	225	83	57	19.30
-11	200		590		177		242		300	220	310	250	113		32.00

- 1 * Размеры для справок.
- 2 ± 0.2
- 3. Размеры швов по ГОСТ 5264-80, кроме швов, указанных на чертеже.



А14Б 553.000 СБ				Опора подвижная		Лист	Масса
Трехрядная						№	Грива
САНТЕХНИПРОЕКТ						Лист	Листов

Код	Обозначение	Наименование	Кол. на испол. А14Б553.010		Примечание
			10	11	
		СТАНДАРТНЫЕ КОСЫНКИ			
6					
7		БОЛТ М10-6H X 25,36 ГОСТ 7798-70	1	1	
8		ГАЙКА М10-6H ГОСТ 5915-70	1	1	
9		ГАЙКА М12-6H ГОСТ 5915-70	4	4	
		ГАЙКА М16-6H ГОСТ 5915-70	8		
10		ГАЙКА М20-6H ГОСТ 5915-70	6		
11		ШАЙБА 12.02 ГОСТ 10906-78	2	2	
		ШАЙБА 16.02 ГОСТ 10906-78	4		
		ШАЙБА 20.02 ГОСТ 10906-78	4	4	

А14Б553.000

КОМПОНЕНТЫ

КОМПОНЕНТЫ

Лист 5

Код	Обозначение	Наименование	Кол. на испол. А14Б553.010									Примечание	
			01	02	03	04	05	06	07	08	09		
		ДОКУМЕНТАЦИЯ											
	А14Б553.010 СБ	СБОРОЧНЫЙ ЧЕРТЕЖ											
		ДЕТАЛИ											
1	А14Б541.002 - 44	ОПОРА	1										
	- 45	ОПОРА		1									
	- 46	ОПОРА			1								
	- 47	ОПОРА				1							
	- 48	ОПОРА					1						
	- 49	ОПОРА						1					
	- 50	ОПОРА							1				
	- 51	ОПОРА								1			
	- 52	ОПОРА									1		
	- 53	ОПОРА										1	
2	А14Б543.001	КОСЫНКА	1	1	1	1	1	1	1	1	1	1	

Исполнения 10, 11-см. лист 2.

А14Б553.010

КОМПОНЕНТЫ

КОМПОНЕНТЫ

Лист 2

№	ОБОЗНАЧЕНИЕ	НАИМЕНОВАНИЕ	КОЛ. НА ИСПОЛН. АИВ 554.000										ПРИМЕЧАНИЕ	
			01	02	03	04	05	06	07	08	09			
		ДОКУМЕНТАЦИЯ												
13	А145 554.000 СБ	СБОРОЧНЫЙ ЧЕРТЕЖ	X	X	X	X	X	X	X	X	X	X	X	X
		СБОРОЧНЫЕ ЕДИНИЦЫ												
14	1 А145 554.010	ОПОРА		1										
	-01	ОПОРА		1										
	-02	ОПОРА			1									
	-03	ОПОРА				1								
	-04	ОПОРА					1							
	-05	ОПОРА						1						
	-06	ОПОРА							1					
	-07	ОПОРА								1				
	-08	ОПОРА									1			

ИЗМ. ПОСЛ. ПОДП. ДАТА		
РАЗРЯД. КОДЕС		
ПРИБ. КРУЖИМ		
РЭЛ. ГР. КРУЖИМ		
Д. КОМП. ДАТАС		
УТВ. СЛОВА		

А145 554.000

ОПОРА ПОДСОСНОВАЯ

САТЕХНИМПРЕДЕКТ

КОПИРАТ А4

КОПИРОВАЛ

ИНС. ПОСЛ. ПОДП. ДАТА

ВЗЯТИЕ АИВ. ПР. АИВ. ПОСЛ. ДАТА

№	ОБОЗНАЧЕНИЕ	НАИМЕНОВАНИЕ	КОЛ. НА ИСПОЛН. АИВ 554.000										ПРИМЕЧАНИЕ	
			01	02	03	04	05	06	07	08	09			
1	А145 554.010 -09	ОПОРА												1
2	А145 554.020	КРОНШТЕЙН		1										
	-01	КРОНШТЕЙН		1	1									
	-02	КРОНШТЕЙН				1								
	-03	КРОНШТЕЙН					1							
	-04	КРОНШТЕЙН						1						1

ИНС. ПОСЛ. ПОДП. ДАТА		
ВЗЯТИЕ АИВ. ПР. АИВ. ПОСЛ. ДАТА		

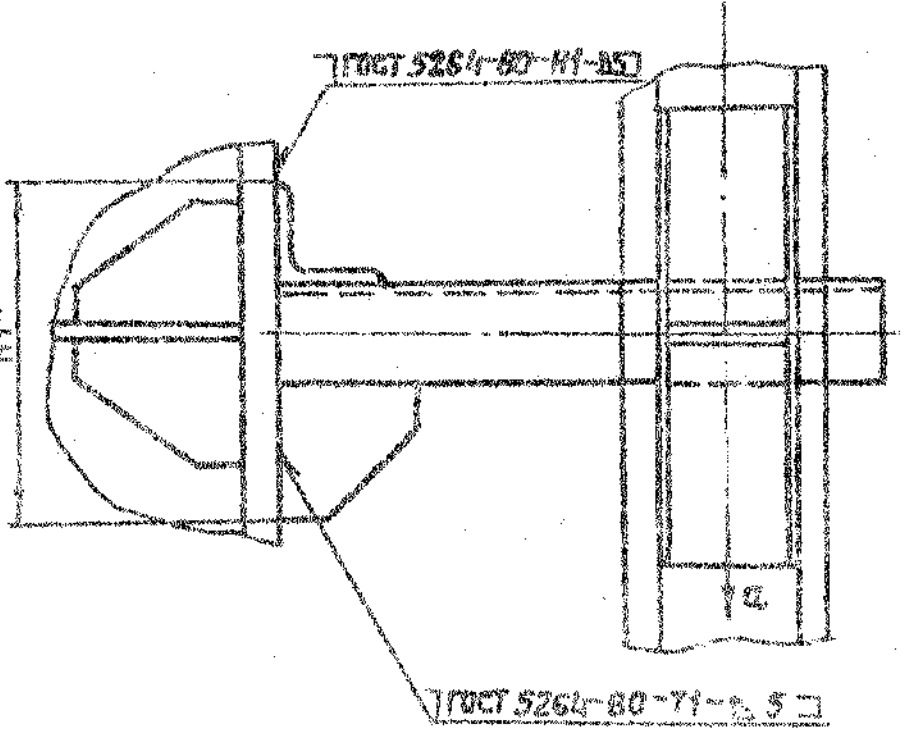
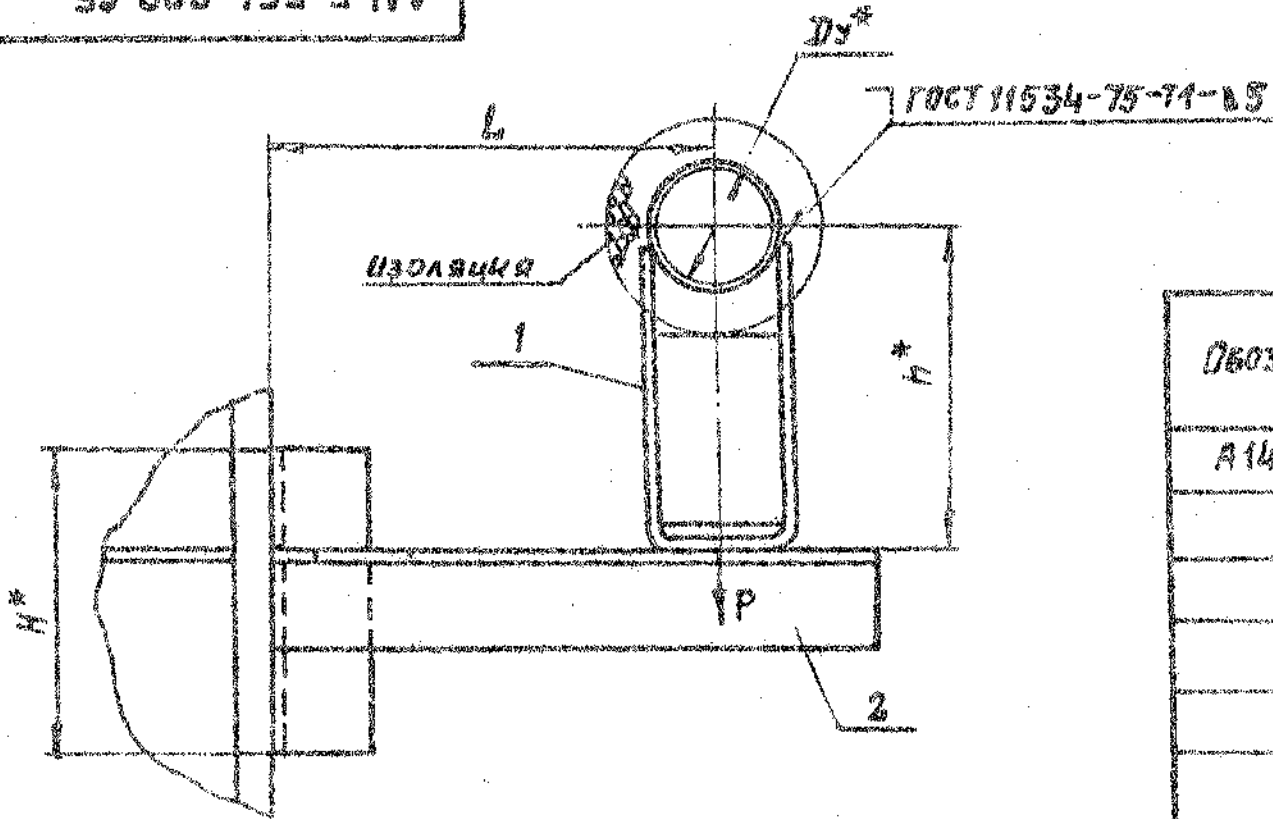
А145 554.000

САТЕХНИМПРЕДЕКТ

КОПИРАТ А4

КОПИРОВАЛ

А14Б 554.000 СБ



Обозначение	Основной проход Dy, мм	Допускаемые нагрузки, кгс		Размеры, мм				Масса, кг
		Вертик. P	Горизонт. Q	L	H*	H1*	H2*	
А14Б 554.000	50	51	15	150±1	108	122	132	1,31
-01							132	1,50
-02	65	78	23	160±1	150	140	140	1,66
-03							190	1,86
-04	80	107	32	185±1	150	150	147	2,18
-05							197	2,33
-06	100	157	47	195±1	225	201	156	3,57
-07							205	3,89
-08	125	220	65	210±1	225	225	168	4,18
-09							218	4,54

* РАЗМЕРЫ ДЛЯ СПРАВОК

				А14Б 554.000 СБ		
ИЗМЕНИТЕЛЬ	ИЗДАТЕЛЬ	ПОДП.	ДАТА	АНТ.	МАССА	КОЛИЧЕСТВО
РАЗРАБ.	КРОЛЬ	<i>[Signature]</i>			СМ.	ТАБЛ.
ПРОВ.	КРУДИННИК	<i>[Signature]</i>				
НАЧ. СЛ.	КРУДИННИК	<i>[Signature]</i>		ЛИСТ	ЛИСТОВ	
ГЛ. СПЕЦ.				САНТЕХНИПРОЕКТ		
И. КОНТР.	ЛЕКТЕС	<i>[Signature]</i>				
УТВ.	СПИВЯК	<i>[Signature]</i>				

Код	Обозначение	Наименование	Код. на исполн. А14Б554.010							Примечание			
			01	02	03	04	05	06	07		08	09	
		<u>Документация</u>											
		<u>Сборочный чертёж</u>											
		<u>Детали</u>											
А3	1 А14Б554.001	Корпус		1									
	- 01	Корпус			1								
	- 02	Корпус				1							
	- 03	Корпус					1						
	- 04	Корпус						1					
	- 05	Корпус							1				
	- 06	Корпус								1			
	- 07	Корпус									1		

Исполнения 10...15см. лист 3		А14Б554.010	
Изм.	Лист № докум.	Подп.	Дата
Разраб.	Кроль	Ольга	
Проб.	Крулик	Вера	
Рж.рельеф	Крулик	Вера	
И.контр.	Лейтес	Вера	
Утв.	Сивак	Вера	

А14Б554.010
СПОРА
САНТЕХНИПРОЕКТ
ФОРМАТ А4
КОПИРОВА

Код	Обозначение	Наименование	Код. на исполн. А14Б554.010							Примечание			
			01	02	03	04	05	06	07		08	09	
А4	2 А14Б554.002	РЕБРО		1									
	- 01	РЕБРО			1								
	- 02	РЕБРО				1							
	- 03	РЕБРО					1						

А14Б554.010
ФОРМАТ А4
КОПИРОВА

КОД КОЛ	ОБЪЕДИНИТЕЛЬ	НАИМЕНОВАНИЕ	КОЛ. НА КОЛОН. А145 554.010-							ПРИМЕЧАНИЕ
			10	11	12	13	14	15		
		КОММЕНТАРИИ								
13	А145 554.010.05	СБОРОЧНЫЙ ЧЕРТЕЖ	X	X	X	X	X	X	X	
		ДЕТАЛИ								
14	А145 554.001-08	КОРПУС	1							
	-08	КОРПУС	1							
	-10	КОРПУС		1						
	-11	КОРПУС			1					
	-12	КОРПУС				1				
	-13	КОРПУС					1			
15	2 А145 554.002-04	РЕБРО	1							
	-05	РЕБРО		1						
	-06	РЕБРО			1					
	-07	РЕБРО				1				
			А145 554.010							Лист
			КОМПЬЮТЕРНОЕ ПОДГОТОВЛЕНИЕ							7
			КОМПЬЮТЕР: КОРАБЛЕНА							ФОРМАТ А3

КОД КОЛ	ОБЪЕДИНИТЕЛЬ	НАИМЕНОВАНИЕ	КОЛ. НА КОЛОН. А145 554.020-							ПРИМЕЧАНИЕ
			01	02	03	04				
		КОММЕНТАРИИ								
14	А145 554.020.05	СБОРОЧНЫЙ ЧЕРТЕЖ	X	X	X	X	X	X	X	
		ДЕТАЛИ								
15	А145 554.003	КОСЫНКА	1	1	1					
	-01	КОСЫНКА				1	1			
16	2 А145 554.004	ОПОРА	1							
	-01	ОПОРА		1						
	-02	ОПОРА			1					
	-03	ОПОРА				1				
	-04	ОПОРА					1			
	-05	ОПОРА	1							
	-06	ОПОРА		1						
	-07	ОПОРА			1					
	-08	ОПОРА				1				
	-09	ОПОРА					1			
			А145 554.020							Лист
			КОМПЬЮТЕРНОЕ ПОДГОТОВЛЕНИЕ							7
			КОМПЬЮТЕР: КОРАБЛЕНА							ФОРМАТ А3

19306-04 70

A145554.010C5

Рис.1

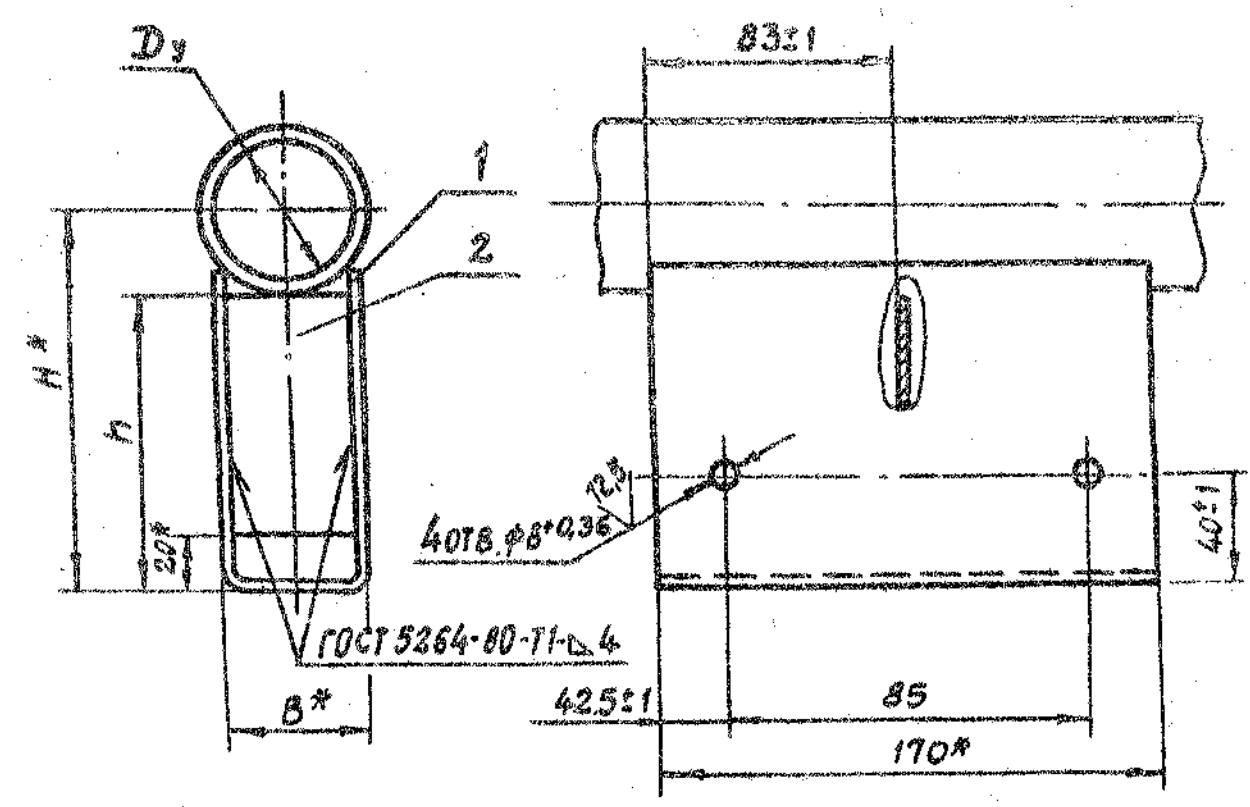
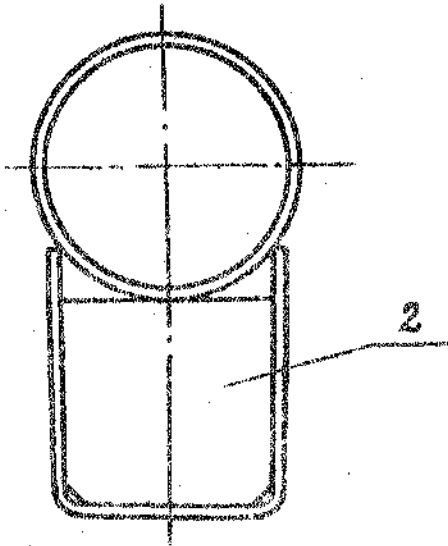


Рис.2
Остальное см. Рис.1



Обозначение	Рис	Размеры, мм				Масса, кг	
		D [*]	B [*]	H [*]	H		
A145554.010	1	50	55	132	100±1	1,20	
-01				182	150±1	1,66	
-02				140	100±1	1,16	
-03		190		150±1	1,63		
-04		147		100±1	1,16		
-05		197		150±1	1,63		
-06		100	100	156	100±1	1,59	
-07				206	150±1	2,10	
-08				168	100±1	1,51	
-09		218		150±1	2,02		
-10		150		190	182	100±1	1,94
-11					232	150±1	2,61
-12			212		100±1	3,10	
-13		200	190		262	150±1	3,92
-14					239	100±1	2,97
-15	289				150±1	3,79	

* Размеры для справок.

A145554.010C5				
ИЗН. ЛИСТ	№ ДОКУМ.	ПОДП.	ДАТА	ОПОРА
РАЗРАБ.	КРОЛЬ	Ш		
ПРОВ.	КРУПНИК			
НАЧ. ГР.	КРУПНИК			
ГЛ. СПЕЦ.				
Н. КОНТР.	ЛЕПЕС			САМТЕХНИПРОЕКТ
УТВ.	СПИВАК			

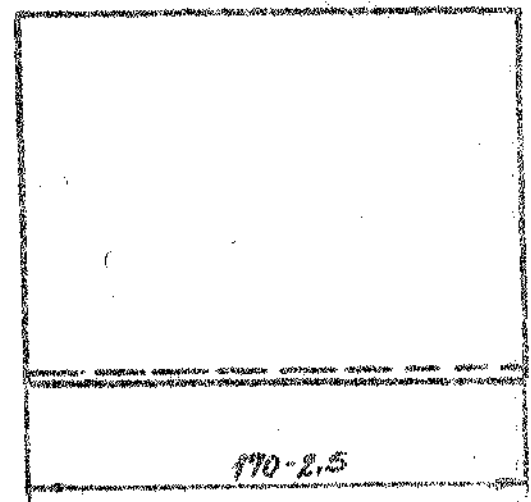
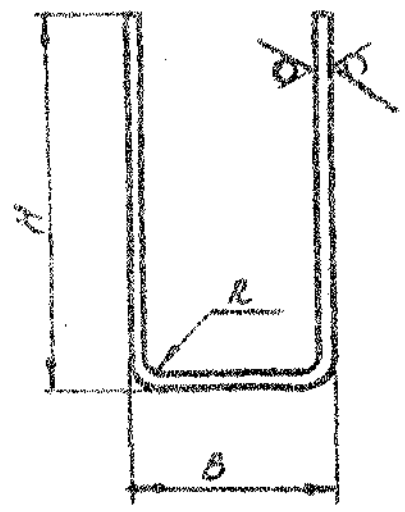
100 455 9 41V

50/11

ВЫИТКА Д

100 455 9 41V

ВЕРХ

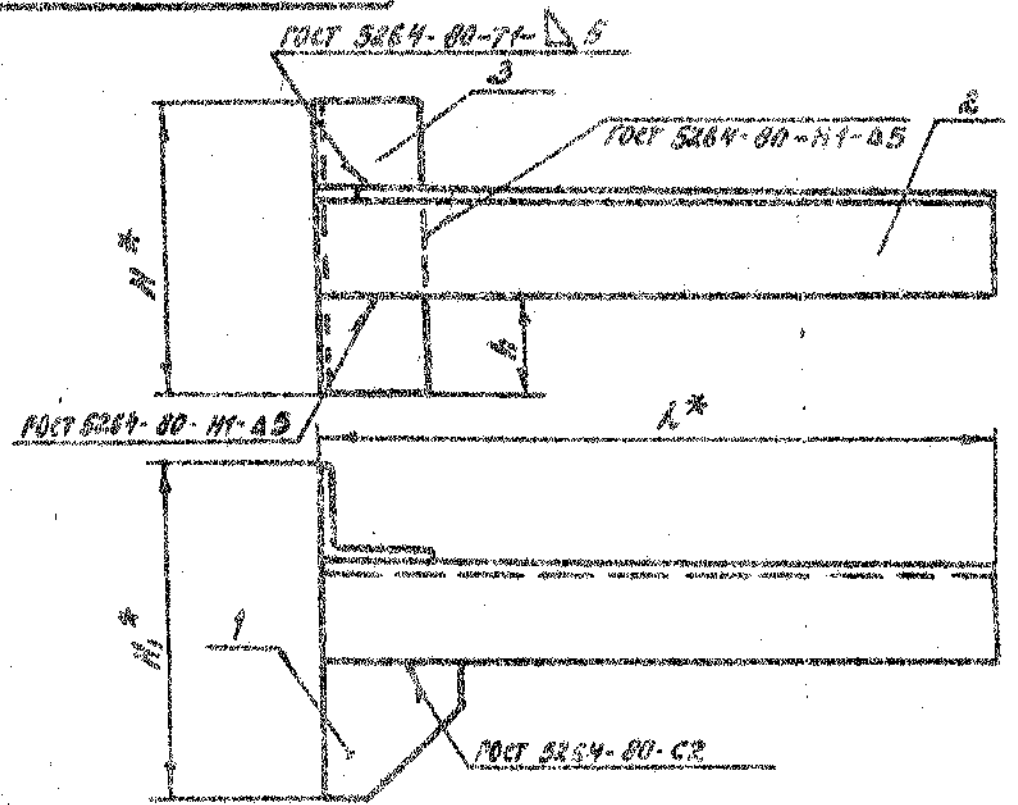


ОБОЗНАЧЕНИЕ	РАЗМЕРЫ, мм			МАТЕРИАЛ	МАССА, кг
	H	B	R		
A145 554.001	115-2,2				1,14
-01	165-2,5				1,51
-02	110-2,2	55-0,94		Лист 3 ГОСТ 18903-74 08.3608 ГОСТ 16523-89	1,07
-03	160-2,5				1,48
-04	130-2,2		314,5		1,49
-05	180-2,5				1,81
-06	120-2,2				1,33
-07	170-2,2	100-0,87			1,73
-08	115-2,2				1,71
-09	165-2,5				2,24
-10	150-2,2				2,56
-11	200-2,5	150-1,15	419,5	Лист 4 ГОСТ 18903-74 07.3 ГОСТ 14537-89	3,09
-12	130-2,5				2,43
-13	180-2,5				2,95

				A145 554.001			
ИЗМ. РАСТ	№ ДОКУМ.	ПОДП.	ДАТА	КОРПУС	ЛИТ.	МАССА	МАШИНА
РАЗРАБ.	КОЗАБ	Иван			И	СМ.	—
ПРОБ.	КРУШНИК	Иван			ЛИТ	ТАБА.	—
НАЧ. ФР.	КРУШНИК	Иван			Листов I		
И. КОИТ.	ЛЕНТЕС	Иван		СМ. ТАБА.	САМОНЕКОМПОЗИТ		
УТВ.	СЛРВАК	Иван					

КРПИРОВАА 25206-04 72 ФОРМАТ А3

А14Б 554.020 СБ



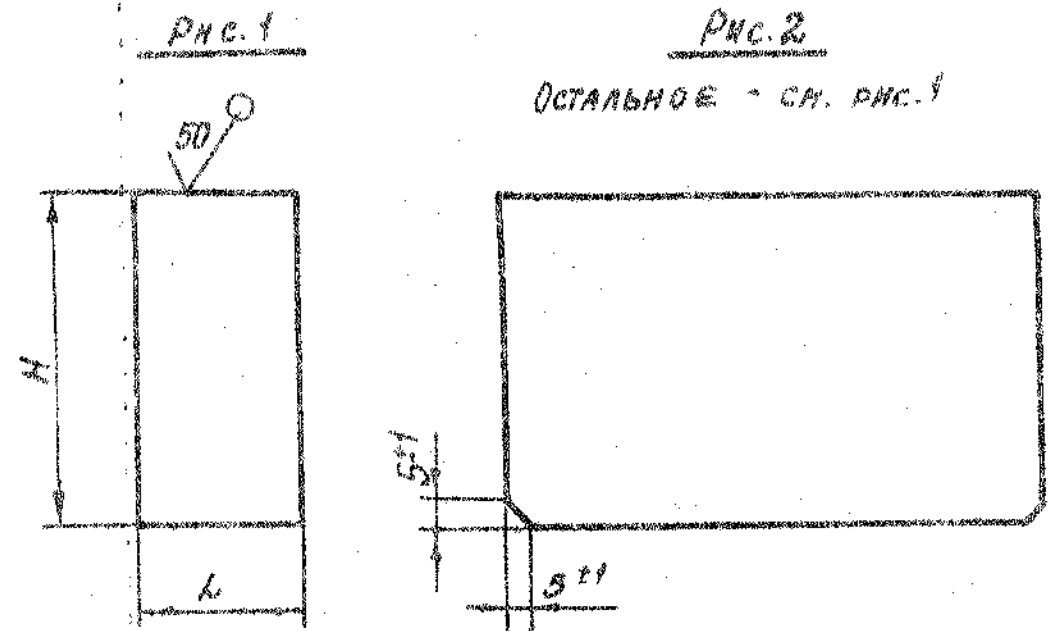
ОБОЗНАЧЕНИЕ	РАЗМЕРЫ, мм				МАССА, кг
	L*	H*	H ₁ *	h	
А14Б 554.020	225	108	122	36-1	0.87
-01	235	150	140	50,5-1	1.20
-02	260		150	50-1	1.70
-03	295	225	201	81-1	2.61
-04	310		225	75-1	3.20

* РАЗМЕРЫ ДЛЯ СПРАВОК

А14Б 554.020 СБ				ЛИТ.	МАССА	МАСШТАБ
ИЗМ. ЛИСТ	№ ДОКУМ.	ПОДП.	ДАТА	А	СМ.	—
РАЗРАБ.	КРОДЬ	С.В.			ТАБЛ.	
ПРОБ.	КРУПНИК			ЛИСТ	ЛИСТОВ	
НАЧ. ПР.	КРУПНИК			САНТЕХНИПРОЕКТ		
ДИ. ТЕХ.						
В. КАМЕР.	ДЕДТЕС					
УЧ. СЛУЖ.	СЛУЖАК					

КОМПЬЮТЕРНОЕ МОДЕЛИРОВАНИЕ

А14Б 554.002



ОБОЗНАЧЕНИЕ	Рис.	РАЗМЕРЫ, мм		МАТЕРИАЛ	МАССА, кг
		L	H		
А14Б 554.002			80		0.09
-01	1	49	130	Лист 3 ГОСТ 19903-74 ОК 3608 ГОСТ 16523-89	0.015
-02			80		0.18
-03		94	130		0.29
-04			80		0.23
-05	2	92	130	Лист 4 ГОСТ 19903-74 Ст. 3 ГОСТ 14637-89	0.37
-06			96		0.54
-07		182	146		0.83

НЕУКАЗАННЫЕ ПРЕДЕЛЬНЫЕ ОТКЛОНЕНИЯ РАЗМЕРОВ h14

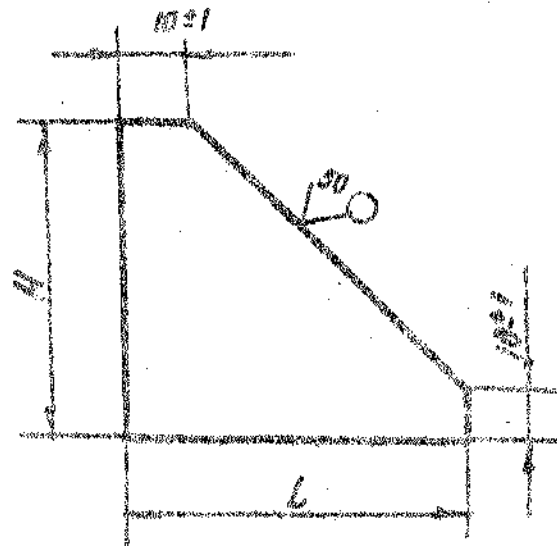
ЛИСТЫ ВСТАВКИ

А14Б 554.002				ЛИТ.	МАССА	МАСШТАБ
ИЗМ. ЛИСТ	№ ДОКУМ.	ПОДП.	ДАТА	А	СМ.	—
РАЗРАБ.	КРОДЬ	С.В.			ТАБЛ.	
ПРОБ.	КРУПНИК			ЛИСТ	ЛИСТОВ	
НАЧ. ПР.	КРУПНИК			САНТЕХНИПРОЕКТ		
ДИ. ТЕХ.						
В. КАМЕР.	ДЕДТЕС					
УЧ. СЛУЖ.	СЛУЖАК					

КОМПЬЮТЕРНОЕ МОДЕЛИРОВАНИЕ

146 554 003

ИД



ОБОЗНАЧЕНИЕ	РАЗМЕРЫ, мм		МАТЕРИАЛ	МАССА, кг
	L	H		
А146 554 003	50-15	50-10	5 Г0СТ 19003-74	0,05
-01	75-15	75-10	АМСТ СТ.3 Г0СТ 14607-80	0,11
-02	75-10	50-10	АМСТ 8 Г0СТ 19003-74 СТ.3 Г0СТ 14607-80	0,15
-03	90-22	60-10	АМСТ 10 Г0СТ 19003-74 СТ.3 Г0СТ 14607-80	0,28
-04	120-22	80-15	АМСТ 12 Г0СТ 19003-74 СТ.3 Г0СТ 14607-80	0,55

146 554 003

КОСЫНКА

СМ. ТАБЛИЦУ

АМТ.	МАССА	КОСЫНКА
И	СМ.	---
АМСТ	ТАБЛ.	---
АМСТ	АМСТ	---

САНТЕХНИЧЕСКИЙ

ФОРМАТ А4

146 554 004

ИД



ОБОЗНАЧЕНИЕ	L, мм	МАТЕРИАЛ	МАССА, кг
А146 554 004	225-20	УГОЛОК 35x4 Г0СТ 8509-86 СТ.3 Г0СТ 535-88	0,48
-01	235-30	УГОЛОК 45x4 Г0СТ 8509-86 СТ.3 Г0СТ 535-88	0,64
-02	250-20	УГОЛОК 50x5 Г0СТ 8509-86 СТ.3 Г0СТ 535-88	0,99
-03	285-32	УГОЛОК 53x5 Г0СТ 8509-86 СТ.3 Г0СТ 535-88	1,4
-04	318-32	УГОЛОК 75x5 Г0СТ 8509-86 СТ.3 Г0СТ 535-88	1,8
-05	100-12	УГОЛОК 35x4 Г0СТ 8509-86 СТ.3 Г0СТ 535-88	0,25
-06	190-25	УГОЛОК 45x4 Г0СТ 8509-86 СТ.3 Г0СТ 535-88	0,40
-07		УГОЛОК 50x5 Г0СТ 8509-86 СТ.3 Г0СТ 535-88	0,58
-08	325-30	УГОЛОК 63x5 Г0СТ 8509-86 СТ.3 Г0СТ 535-88	1,08
-09		УГОЛОК 75x5 Г0СТ 8509-86 СТ.3 Г0СТ 535-88	1,30

146 554 004

ОТБОРА

СМ. ТАБЛИЦУ

АМТ.	МАССА	ОТБОРА
И	СМ.	---
АМСТ	ТАБЛ.	---
АМСТ	АМСТ	---

АМТ.	МАССА	ОТБОРА
И	СМ.	---
АМСТ	ТАБЛ.	---
АМСТ	АМСТ	---

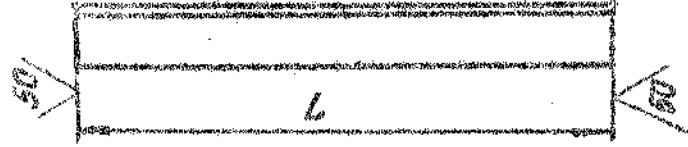
САНТЕХНИЧЕСКИЙ

ФОРМАТ А4

25206-04 74

А14Б 556.001

М/А



ОБОЗНАЧЕНИЕ	L, мм	МАТЕРИАЛ	МАССА, кг
А14Б 556.001	380-3,5	УГОЛОК 35x4 ГОСТ 8509-86 Ст.3 ГОСТ 535-88	0,82
- 01	410-4,0	УГОЛОК 45x4 ГОСТ 8509-86 Ст.3 ГОСТ 535-88	1,12
- 02	430-4,0	УГОЛОК 50x5 ГОСТ 8509-86 Ст.3 ГОСТ 535-88	1,62
- 03	480-4,0	УГОЛОК 63x5 ГОСТ 8509-86 Ст.3 ГОСТ 535-88	2,3
- 04	510-4,4	УГОЛОК 75x5 ГОСТ 8509-86 Ст.3 ГОСТ 535-88	2,96

А14Б 556.001			
САМ. ДИСТ.	НЕ ДОКУМ.	ПОДП.	ДАТА
РАЗРАБ.	КРОЛЬ	И/А	
ПРОС.	КРОШНИК		
ИСП. Г.	КРОШНИК		
ТА СВЕД.			
ИЗМ. ПОС.	АБЯТЕР		
ДАТА	КРОЛЬ		
ОСНОВАНИЕ			АНТ. МАССА МАСШТАБ
СМ. ТАБЛ.			И СМ. ТАБЛ. —
			ЛИСТ ЛИСТОВ 1
			САНТЕХНИПРОЕКТ

ФОРМАТ А4

ИЗМ. ПОС. ПОДП. И ДАТА ВЗЯТИЕ № ЧЕРТ. ПОДП. И ДАТА

ОБОЗНАЧЕНИЕ	МАШЕНОВАНИЕ	КОЛ. НА ИСПОЛ. А14Б 555.000-					ПРИМЕЧАНИЕ
		01	02	03	04	05	
А14Б 555.000 СБ	ДОКУМЕНТАЦИЯ						
	СБОРОЧНЫЙ ЧЕРТЕЖ						
	СБОРОЧНЫЕ ЕДИНИЦЫ						
1 А14Б 554.010 - 10	ОПОРА						
- 11	ОПОРА						
- 12	ОПОРА						
- 13	ОПОРА						
- 14	ОПОРА						
- 15	ОПОРА						
2 А14Б 555.010 -	КРОШТЕН						
- 01	КРОШТЕН						
- 02	КРОШТЕН						

А14Б 555.000

ОПОРА ПОДВИЖНАЯ

ИЗМ. ПОС.	НЕ ДОКУМ.	ПОДП.	ДАТА
РАЗРАБ.	КРОЛЬ	И/А	
ПРОС.	КРОШНИК		
ИСП. Г.	КРОШНИК		
ТА СВЕД.			
ИЗМ. ПОС.	АБЯТЕР		
ДАТА	КРОЛЬ		

АНТ. ЛИСТ ЛИСТОВ
САНТЕХНИПРОЕКТ

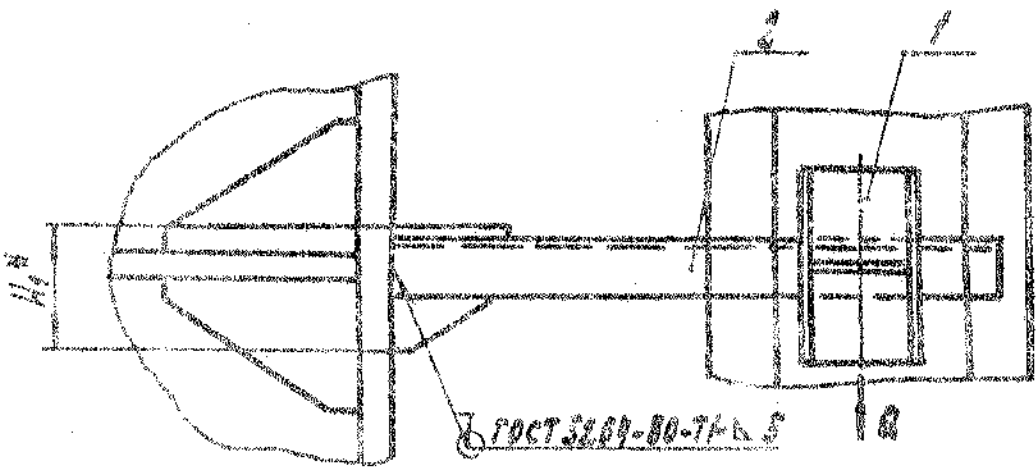
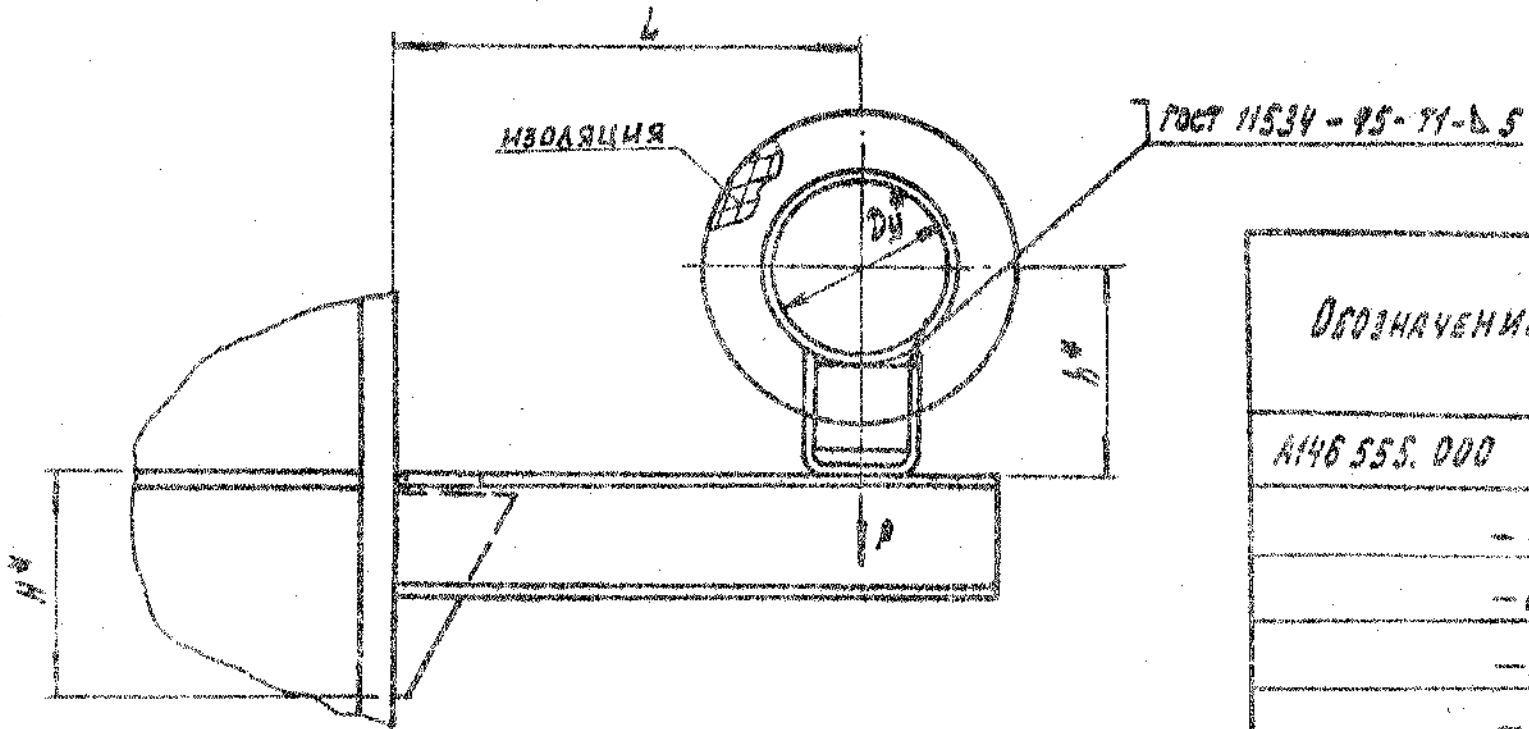
ФОРМАТ А4

КОПЧОВА

А14Б 555.000 СБ

ВЕРХНИЙ ЛИСТ

ВЕРХНИЙ ЛИСТ



ОБОЗНАЧЕНИЕ	Условный проход Ду, мм	Допускаемые нагрузки, кгс		РАЗМЕРЫ, мм				МАССА, кг
		Вертикаль	Горизонт.	L	H*	H1*	b*	
А14Б 555.000	150	325	97	220±1	190	98	182	2,24
-01							232	2,38
-02	200	880	258	260±1	310	134	312	11,24
-03							262	12,13
-04	250	1153	346	290±1	430	168	239	15,48
-05							280	16,36

* РАЗМЕРЫ ДЛЯ СВАРКИ

				А14Б 555.000 СБ			
Исполн. № докум.	Ред.	Дата		И	Лист	Масса	Листов
Лист	Крупник				Стр.	Трва.	
Лист	Лентес			САПТЕХПРОЕКТ			
Лист	Сливки						

КОМПРОБА: 25206-04 76

ФОРМАТ А3

КОД	ОБОЗНАЧЕНИЕ	НАИМЕНОВАНИЕ	КОЛ. ЛИСТОВ		ОБОЗНАЧЕНИЕ
			01	02	
		ДОКУМЕНТАЦИЯ			
А4	А146 555.010 СБ	СБОРОЧНЫЙ ЧЕРТЕЖ			
		ДЕТАЛИ			
А4	1 А146 555.003-02	КОСЫНКА	1		
	-03	КОСЫНКА		1	
	-04	КОСЫНКА		1	
А4	2 А146 555.002-01	КОСЫНКА	1		
	-04	КОСЫНКА		1	
	-07	КОСЫНКА		1	
А4	3 А146 555.003	ОСНОВАНИЕ	1		
	-01	ОСНОВАНИЕ		1	
	-02	ОСНОВАНИЕ		1	

А146 555.010			
КРОНШТЕЙН			
ИЗМ.	ЛИСТ	ЛИСТОВ	
САМТЕХНИПРОЕКТ	КОПИРОВАЛ		

КОПИРОВАЛ

ИЗМ.	ЛИСТ	ЛИСТОВ	ИЗМЕНЕНИЯ	ПОДП.	ДАТА
РАЗРАБ.	КРОЛЬ	ТЮК			
ПРОВ.	КРУПНИК				
НАЧ. ГР.	КРУПНИК				
ГЛ. СПЕЦ.					
И. КОНТР.	ДЕТЕС				
УТВ.	СЛЫВАН				

А146 555.010 СБ

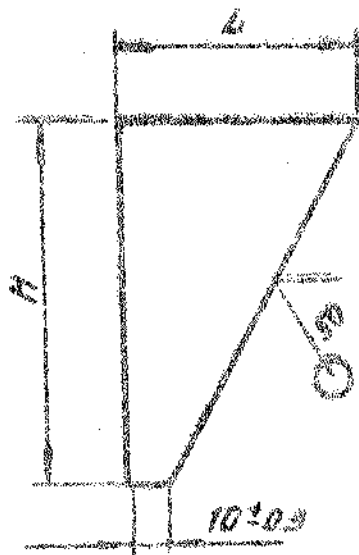
ОБОЗНАЧЕНИЕ	РАЗМЕРЫ, мм			МАССА, кг
	L*	H*	H1*	
А146 555.010	320	190	98	0,90
-01	405	310	134	8,1
-02	435	430	168	12,0

* РАЗМЕРЫ ДЛЯ СПРАВОК

А146 555.010 СБ		ЛИТ.	МАССА	МАССА
КРОНШТЕЙН		И	СМ.	ТАБЛ.
СМ. ТАБЛ.		ЛИСТ ЛИСТОВ		
25203-04 77		САМТЕХНИПРОЕКТ		
ФОРМАТ А4				

А 14Б 555.002

(M)



Обозначение	Размеры, мм		Материал	Масса, кг
	H	L		
А 14Б 555.002	150-1,0	70-0,74	Лист	0,32
-01	190-1,15	90-0,87		0,52
-02	230-1,15	110-0,87		0,77
-03	270-1,3	130-1,0		1,12
-04	300-1,3	150-1,0		1,80
-05	350-1,3	170-1,0		2,38
-06	300-1,4	190-1,15		3,46
-07	420-1,55	200-1,15	4,0	

А 14Б 555.002

КОСЫНКИ

СМ. ТАБЛ.

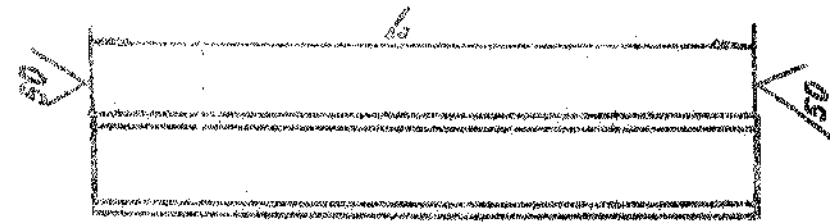
АРТ.	МАССА	МАТЕРИАЛ
И	СМ. ТАБЛ.	
АРТ.	МАССА	МАТЕРИАЛ

САНТЕХНИПРОЕКТ

ФОРМАТ А4

А 14Б 555.003

(M)



Обозначение	L, мм	Материал	Масса, кг
А 14Б 555.003	320-1,4	ШВЕДЕР 8 ГОСТ 8240-89 Ст. 3 ГОСТ 535-88	0,42
-01	405-1,55	ШВЕДЕР 15 ГОСТ 8240-89 Ст. 3 ГОСТ 535-88	5,75
-02	435-1,55	ШВЕДЕР 20 ГОСТ 8240-89 Ст. 3 ГОСТ 535-88	8,0

А 14Б 555.003

ОСНОВАННЕ

СМ. ТАБЛ.

АРТ.	МАССА	МАТЕРИАЛ
И	СМ. ТАБЛ.	
АРТ.	МАССА	МАТЕРИАЛ

АРТ.	МАССА	МАТЕРИАЛ
И	СМ. ТАБЛ.	
АРТ.	МАССА	МАТЕРИАЛ

САНТЕХНИПРОЕКТ

25206-04 78 ФОРМАТ А4

ФОРМА	ЭТАП	НОМ.	ОБОЗНАЧЕНИЕ	НАИМЕНОВАНИЕ	КОД. НА ПОСЛ. АИБ. 556.000									ПРИМЕЧАНИЕ			
					01	02	03	04	05	06	07	08	09				
				ДОКУМЕНТАЦИЯ													
				СБОРОЧНЫЙ ЧЕРТЕЖ	X	X	X	X	X	X	X	X	X	X	X	X	
				СБОРОЧНЫЕ СХЕМЫ													
		1	А14Б.554.010	ОПОРА													
			- 01	ОПОРА													
			- 02	ОПОРА													
			- 03	ОПОРА													
			- 04	ОПОРА													
			- 05	ОПОРА													
			- 06	ОПОРА													
			- 07	ОПОРА													

ИЗМ. ПОДП.	ПРОЕКЦ.	ПОДП.	ВРИД.
РАЗРАБ.	КРОСЬ	УКМ	
ПРОБ.	КРИДМ	СЛ	
РИС. ОР.	КРИДМ	СЛ	
И. ПОИ.	ЛЕНТ	СЛ	
УТВ.	СЛ	СЛ	

А14Б 556.000
ОПОРА
ПОДВАННАЯ
САНТЕХНИПРОЕКТ

ФОРМАТ А4

КОМПЛЕКТ

ФОРМА	ЭТАП	НОМ.	ОБОЗНАЧЕНИЕ	НАИМЕНОВАНИЕ	КОД. НА ПОСЛ. АИБ. 556.000									ПРИМЕЧАНИЕ			
					01	02	03	04	05	06	07	08	09				
				ОПОРА													
			- 09	ОПОРА													
				ДЕТАЛИ													
		2	А14Б.556.001	ОСНОВАНИЕ													
			- 01	ОСНОВАНИЕ													
			- 02	ОСНОВАНИЕ													
			- 03	ОСНОВАНИЕ													
			- 04	ОСНОВАНИЕ													

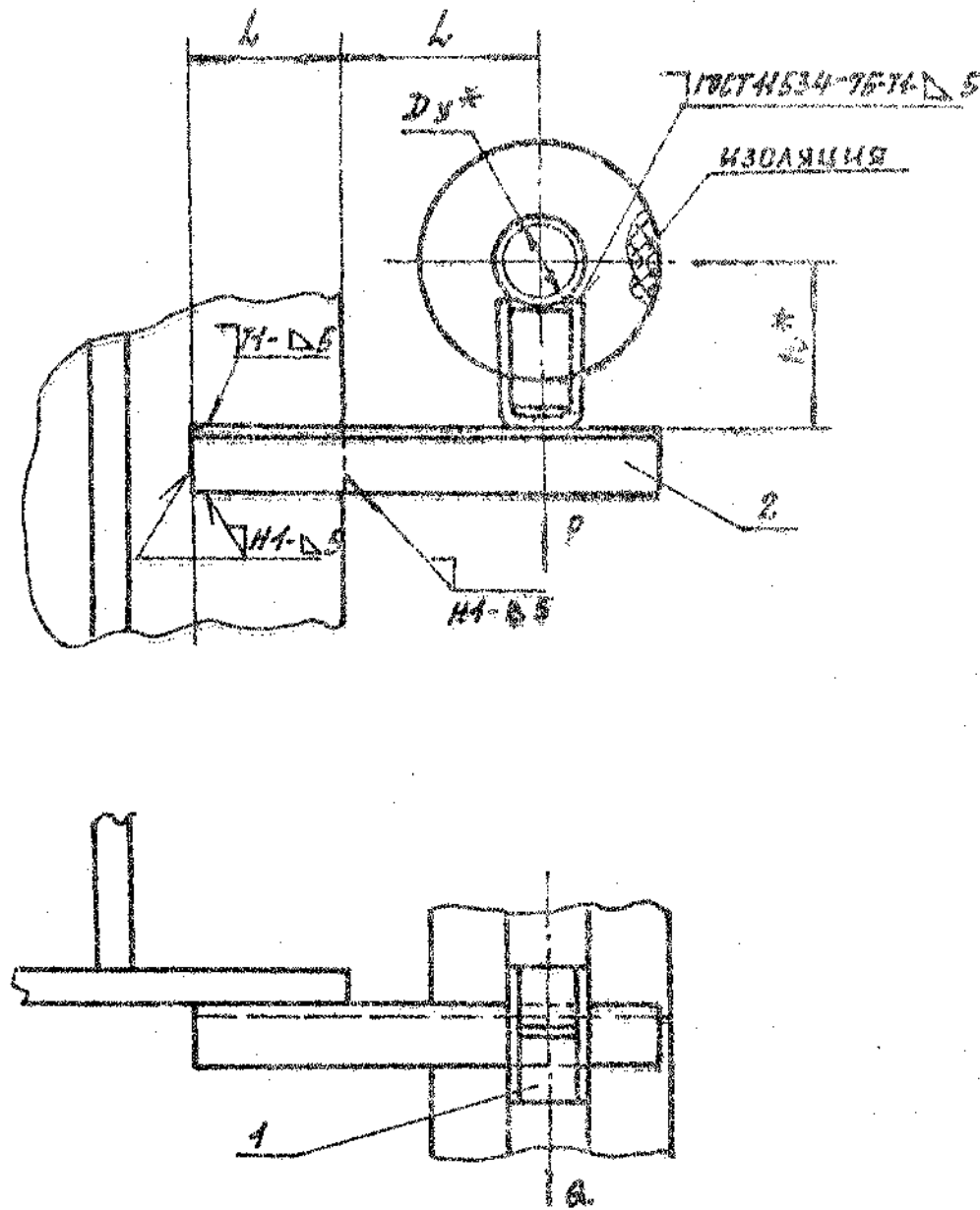
ИЗМ. ПОДП.	ПРОЕКЦ.	ПОДП.	ВРИД.
РАЗРАБ.	КРОСЬ	УКМ	
ПРОБ.	КРИДМ	СЛ	
РИС. ОР.	КРИДМ	СЛ	
И. ПОИ.	ЛЕНТ	СЛ	
УТВ.	СЛ	СЛ	

А14Б 556.000
ОПОРА
ПОДВАННАЯ
САНТЕХНИПРОЕКТ

ФОРМАТ А4

КОМПЛЕКТ

A145 556.000 СБ



ОБОЗНАЧЕНИЕ	Условный ПРОХОД Dy*, мм	ДОПУСКАЕМЫЕ НАГРУЗКИ, кгс		РАЗМЕРЫ, мм			МАССА, кг
		ВЕРТИКАЛЬН.	ГОРИЗОНТ.	h	h	h*	
A145 556.000	50	55	19	130 ⁺¹	150 ⁺¹	132	2,05
-01						182	2,50
-02	65	35	28	140 ⁺¹	160 ⁺¹	140	2,32
-03						190	2,76
-04	80	130	39	145 ⁺¹	185 ⁺¹	147	3,24
-05						197	3,74
-06	100	196	57	165 ⁺¹	195 ⁺¹	156	3,84
-07						206	4,34
-08	125	265	79	180 ⁺¹	210 ⁺¹	168	4,95
-09						218	5,53

1. * РАЗМЕР ДЛЯ СПРАВКИ.

2. СВАРНЫЕ ШВЫ ПО ГОСТ 5264-80, КРОМЕ ШВОВ УКАЗАННЫХ НА ЧЕРТЕЖЕ.

				A145 556.000 СБ				
ИЗМ. ИМЕТ	НЕ ИМЕТ	ПОДП.	ДАТА	ОПОРА ПЛАВЯЩАЯ		ЛИСТ	МАССА	МРЕШТОР
РАЗРЕБ.	КРОМЕ	УКЛЮЧ.				М	СМ.	
ПРИБ.	КРУПНУЮ	УКЛЮЧ.				ТАБА		
ВЫЧ. П.	КРУПНУЮ	УКЛЮЧ.				ЛИСТ	ЛИСТОВ	
О. СПЕЦ.				САПТЕХНИКПРОЕКТ				
И. КОИТА	ЛЕНТЕС	УКЛЮЧ.						
УТВ.	СПИСОК	УКЛЮЧ.						

КОПИРОВАЛ: 25206-04 80 ФОРМАТ А3

КОД	ОБОЗНАЧЕНИЕ	НАИМЕНОВАНИЕ	КОЛ. НА ИСПОЛН. АИЧБ 557.000					ПРИМЕЧАНИЕ
			01	02	03	04	05	
		ДОКУМЕНТАЦИЯ						
А3	АИЧБ 557.000 СБ	СБОРОЧНЫЙ ЧЕРТЕЖ	×	×	×	×		
		СБОРОЧНЫЕ ЕДИНИЦЫ						
А4	1 АИЧБ 557.010-10	ОПОРА	1					
	- 11	ОПОРА		1				
	- 12	ОПОРА			1			
	- 13	ОПОРА				1		
	- 14	ОПОРА					1	
	- 15	ОПОРА						1
А4	2 АИЧБ 557.010	КРОНШТЕЙН	1	1				
	- 01	КРОНШТЕЙН			1	1		
	- 02	КРОНШТЕЙН					1	1
			АИЧБ 557.000					
			ОПОРА ПОВЫШЕННАЯ					

КОПИРОВАНИЕ

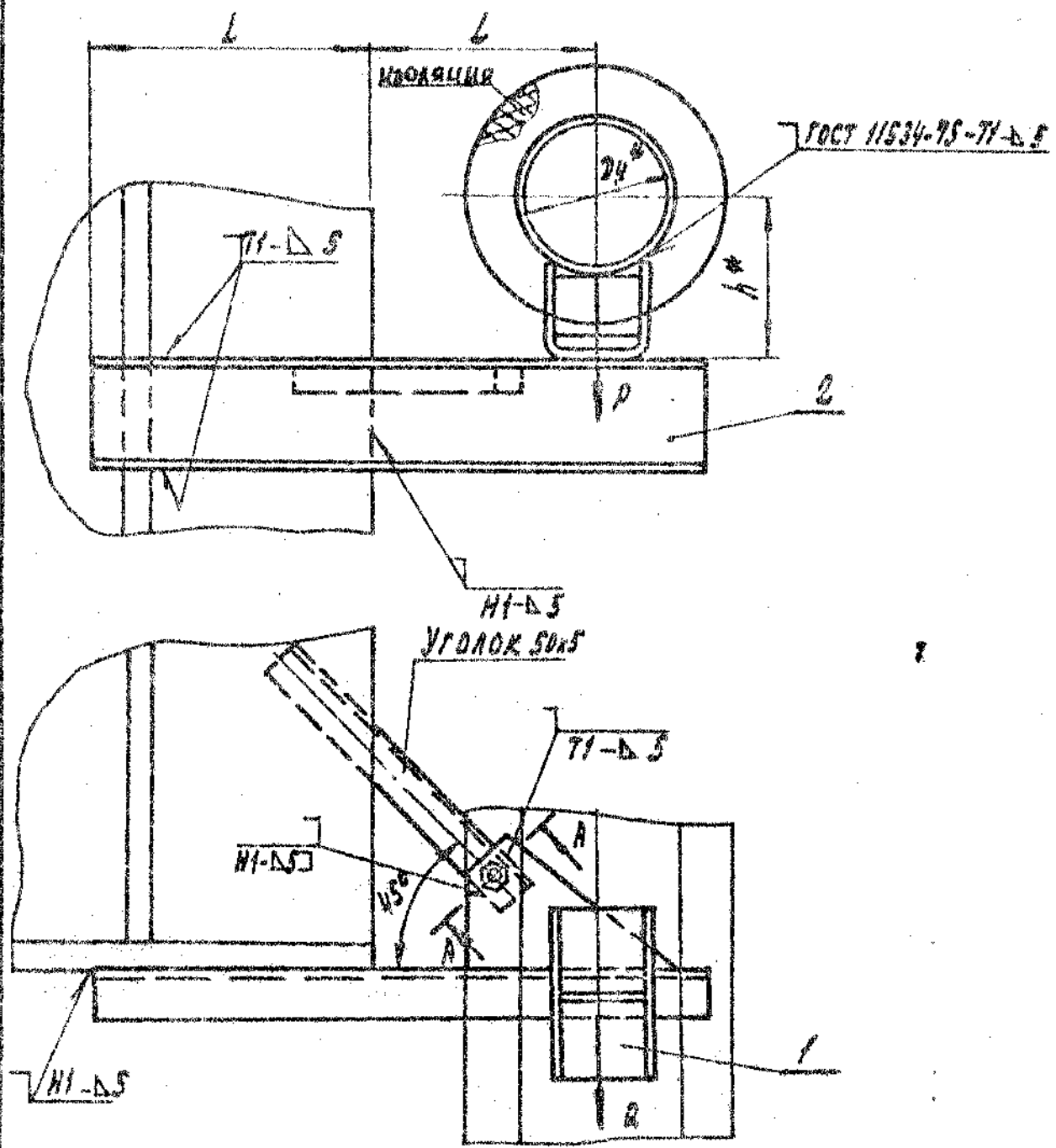
КОПИРОВАНИЕ

КОД	ОБОЗНАЧЕНИЕ	НАИМЕНОВАНИЕ	КОЛ. НА ИСПОЛН. АИЧБ 557.000					ПРИМЕЧАНИЕ
			01	02	03	04	05	
		СТАНДАРТНЫЕ ЖЕЛЕЗЯ						
3	БОЛТ М10-60x2530 ГОСТ 7798-70		1	1	1	1	1	
4	ГАЙКА М10-60 ГОСТ 3815-70		1	1	1	1	1	
			АИЧБ 557.000					

КОПИРОВАНИЕ

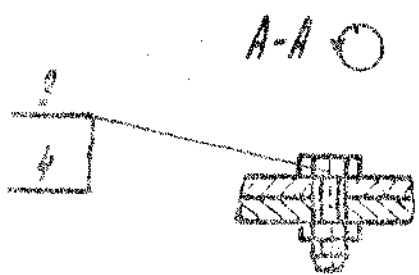
КОПИРОВАНИЕ

А14Б557.000 СБ



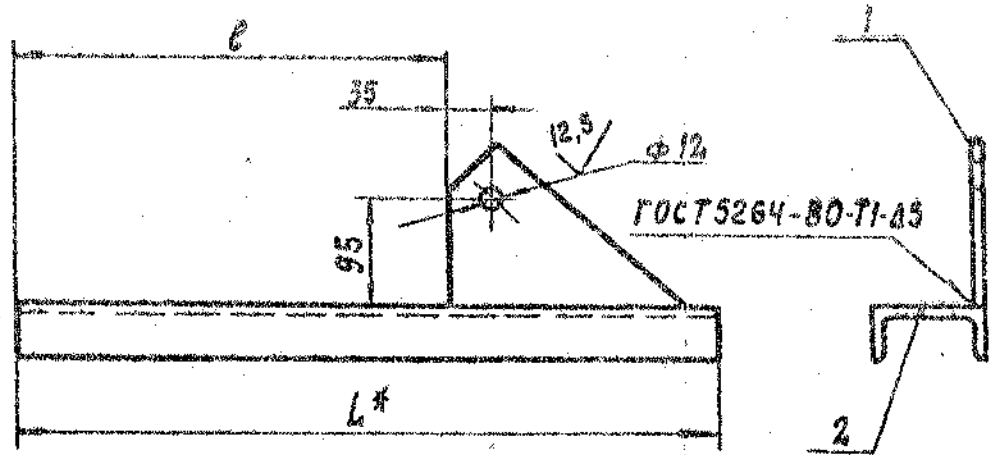
ОБОЗНАЧЕНИЕ	УСЛОВНЫЙ ПРОХОД # Ду, мм	ДОПУСКАЕМЫЕ НАГРУЗКИ, кгс		РАЗМЕРЫ, мм			МАССА, кг
		ВЕРТИКАЛЬ	ГОРИЗОНТ.	Л	Б	А*	
А14Б 557.000	150	365	97	220±1	285±1	182	6,20
-01						232	6,69
-02	200	860	258	260±1	390±1	212	14,99
-03						262	15,33
-04	250	1153	346	290±1	465±1	239	20,59
-05						289	21,46

1* РАЗМЕРЫ ДЛЯ СПРАВОК
 2. СВАРНЫЕ ШВЫ ПО ГОСТ 5264-80, КРОМЕ ШВОВ УКАЗАННЫХ НА ЧЕРТЕЖЕ



				А14Б 557.000 СБ			
ИЗМ. ЛИСТ № ДОКУМ.	ПОДП.	ДАТА		ЛИТ.	МАССА ЛИСТА		
РАЗРАБ.	К. С. Л.	2004		И	СМ.		
ПРОС.	КРУПНИК				ТАБЛ.		
НАЧ. ГР.	КРУПНИК				ЛИСТ	ЛИСТОВ	
ГЛ. ИНЖ.					САНТЕХНИПРОЕКТ		
И. КОМП.	ПЕИТЕС						
УТВ.	СИНВАН						

А14Б 557.010 СБ



Обозначение	РАЗМЕРЫ, мм		МАССА, кг
	L*	e	
А14Б 557.010	605	375	4.80
-01	795	520	11.83
-02	900	625	17.10

1. * РАЗМЕР ДЛЯ СПРАВОК

2. И14; ± $\frac{t_2}{2}$

А14Б 557.010 СБ				ЛИТ	МАССА	МАСШТАБ
ИЗМ. ЛИСТ	№ ДОКУМ.	ПОДП.	ДАТА	И	СМ. ТАБЛ.	—
РАЗРАБ.	КРОЛЬ	Иван		ЛИСТ	ЛИСТОВ	
ПРОБ.	КРУПНИК	Иван		САНТЕХНИПРОЕКТ		
ИЗМ. ГР.	КРУПНИК	Иван		ФОРМАТ А4		
Н. КОНТРОЛЕР						
УТВ. СПИВАК						

82

ИЗМ. № ЛИСТА	ПОДП. И ДАТА	ВЗЯТИЕ № ИЛИ № ДУБЛ.	ПОДП. И ДАТА
--------------	--------------	----------------------	--------------

ФОРМАТ	ЗОНА	ПОС.	ОБОЗНАЧЕНИЕ	НАИМЕНОВАНИЕ	КОЛ. НА ИСПОЛН. А14Б 557.010		ПРИМЕЧАНИЕ
					-	01 02	
А4			А14Б 557.010 СБ	ДОКУМЕНТАЦИЯ			
А4				СБОРОЧНЫЙ ЧЕРТЕЖ	XX	XX	
А4				ДЕТАЛИ			
А4	1		А14Б 543.001	КОСЫНКА	1	1	
А4	2		А14Б 557.002	ОСНОВАНИЕ	1		
			-01	ОСНОВАНИЕ	1		
			-02	ОСНОВАНИЕ	1		

А14Б 557.010		КРОНШТЕЙН		САНТЕХНИПРОЕКТ	ФОРМАТ А4
ИЗМ. ЛИСТ	№ ДОКУМ.	ПОДП.	ДАТА	ИЗМ. ЛИСТ	ЛИСТОВ
РАЗРАБ.	КРОЛЬ	Иван		И	1
ПРОБ.	КРУПНИК	Иван			
ИЗМ. ГР.	КРУПНИК	Иван			
Н. КОНТРОЛЕР	ДЕЙТЕС	Иван			
УТВ.	СПИВАК	Иван			

КОД	ОБОЗНАЧЕНИЕ	ПРИМЕНЕНИЕ	КОЛ. НА ИСПОЛ. А14Б558.000 -				ПРИМЕЧАНИЕ
			01	02	03	04 05	
		<u>ДОКУМЕНТАЦИЯ</u>					
А3	А14Б558.000 СБ	БОРОЧНЫЙ ЧЕРТЕЖ	×	×	×	×	
		<u>БОРОЧНЫЕ ЕДИНИЦЫ</u>					
А4	1 А14Б558.010	ОПОРА	1				
	- 01	ОПОРА	1				
	- 02	ОПОРА		1			
	- 03	ОПОРА			1		
	- 04	ОПОРА				1	
	- 05	ОПОРА					1

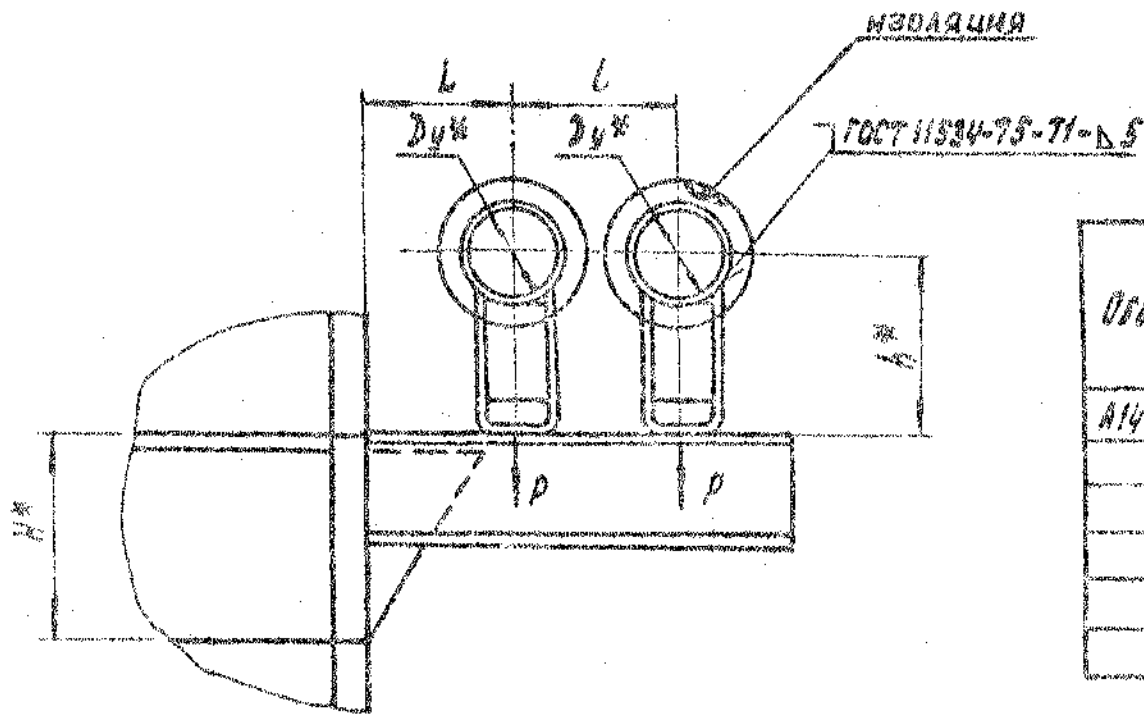
А14Б558.000		АНТ	АНСТ	АНСТОВ
ОПОРА ПОДВИННАЯ				1
ДУХОВЯКА				2
		САПТЕХНИПРОЕКТ		

КОПИРОВАЛ СПОРМАТ А4

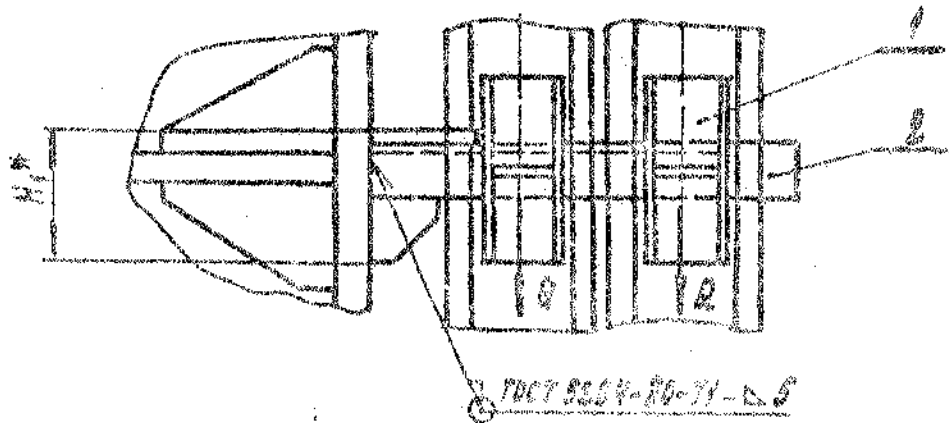
КОД	ОБОЗНАЧЕНИЕ	ПРИМЕНЕНИЕ	КОЛ. НА ИСПОЛ. А14Б558.000 -				ПРИМЕЧАНИЕ
			01	02	03	04 05	
А4	2 А14Б558.010	КРОШТЕЙН	1	1			
	- 01	КРОШТЕЙН		1	1		
	- 02	КРОШТЕЙН			1	1	

КОПИРОВАЛ СПОРМАТ А4

А14Б 558.000 СБ



ОБОЗНАЧЕНИЕ	Условный проход Dy, мм	допускаемые нагрузки, кгс		РАЗМЕРЫ, мм					Масса, кг
		A	B	L	L	H*	H ₁ *	H*	
А14Б 558 000	50	51	15	150	245	160	88	132	5,02
-01								182	5,48
-02	65	78	23	160	270			140	5,07
-03								190	7,54
-04	80	107	32	185	320	200	129	197	7,05
-05								197	7,82



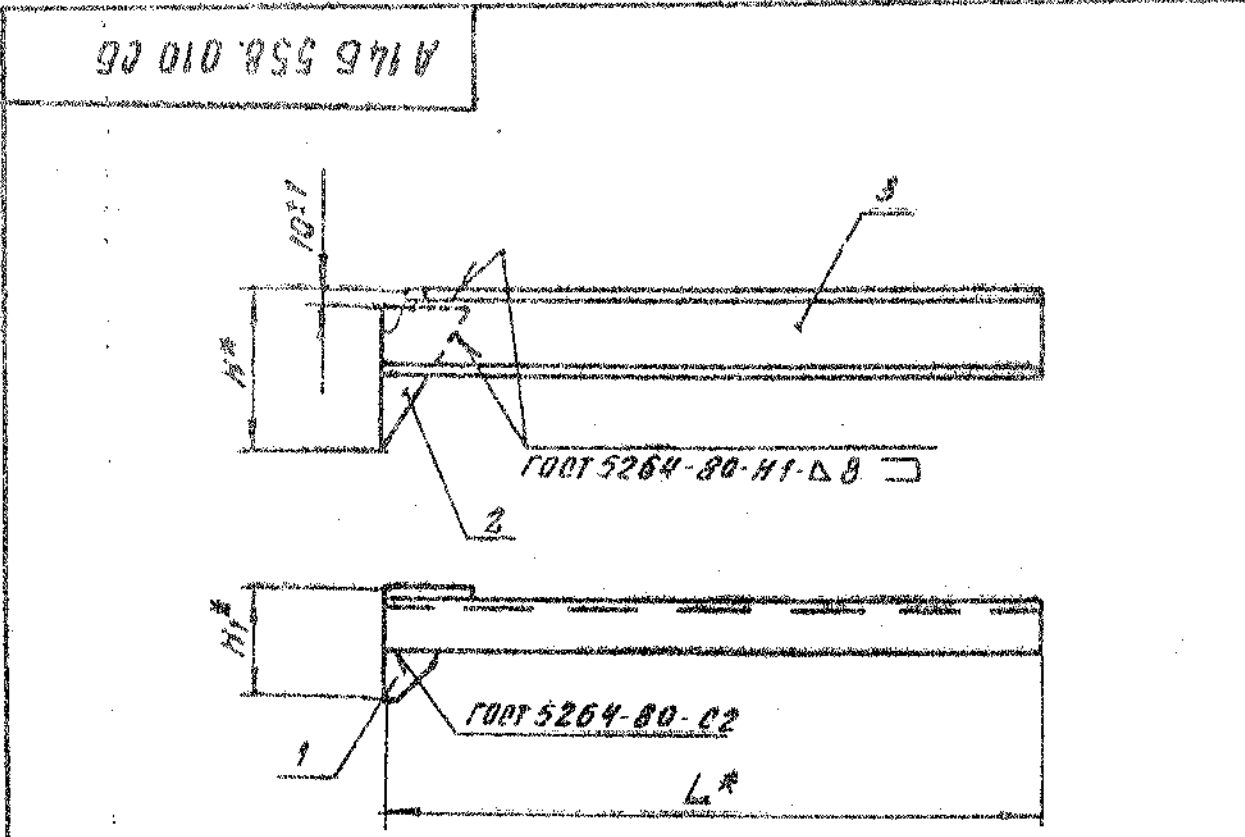
1. * РАЗМЕРЫ ДАЯ СПРАВОК
2. $1 \frac{1}{2}$
2

				А14Б 558.000 СБ			
				Опора подвижная АВУХОВАНАЯ			
ИЗМЕНИТ	УВЕДОМ. ДИЗАЙН	ДАТА		Л	М	С	Т
ДАЗРАБ.	ПРОБЛ.	ЧИСЛ.					
ПРОВ.	КОНСТ.	ЧИСЛ.					
НАЧ.СР.	КОНСТ.	ЧИСЛ.					
ГЛ.СПЕЦ.							
И.КОНСТ.	ДИЗАЙН	ЧИСЛ.					
УТВ.	СПЕЦ.	ЧИСЛ.					
				АНТ. МАСШТАБ СМ. ТАБЛ. АНСТ АНСТОВ САНТЕХНИПРОЕКТ			

КОПИРОВАЛ: 25205-04 86 ФОРМАТ А3

Обозначение	Наименование	Код по ГОСТ А 14Б 558.010	Примечание
	Документальн	- 01 02	
	Сборочный чертёж		
	АСТААН		
1 А 14Б 554.003	Косынка	1 1	
- 01	Косынка	1	
2 А 14Б 555.002	Косынка	1 1	
- 02	Косынка	1	
3 А 14Б 558.003	Основание	1	
- 01	Основание	1	
- 02	Основание	1	

А 14Б 558.010				САТЕХНИПРОЕКТ	ФОРМАТ А4
ИЗМ. Лист	№ докум.	подп.	дата	КРОНШТЕЙН	САТЕХНИПРОЕКТ
РАЗРАБ.	КРОЛЬ	ШК			
ПРОВ.	КРУПНИК				
ПОУ. ГР.	КРУПНИК				
И. КОМП.	ЛЕЙТЕО				
УТВ.	САМАК				

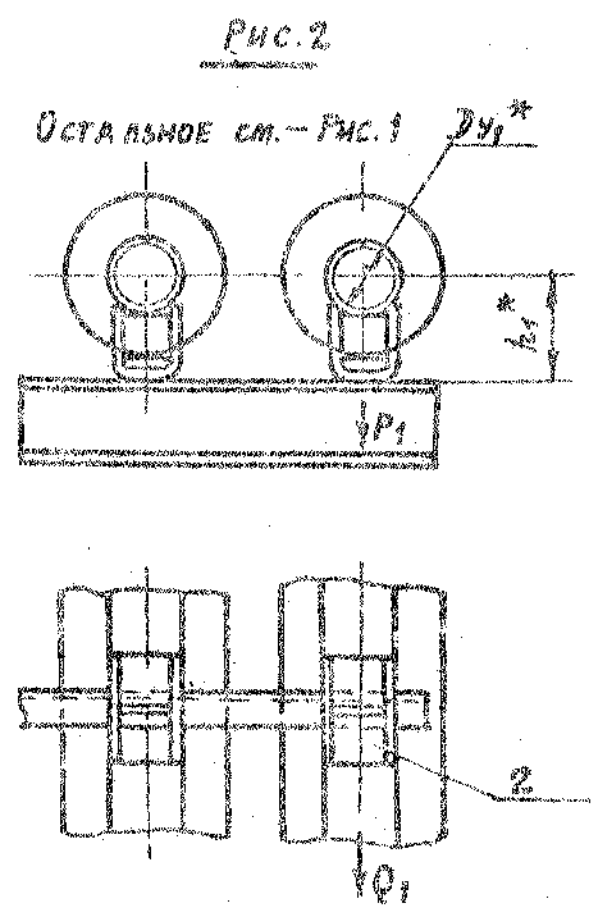
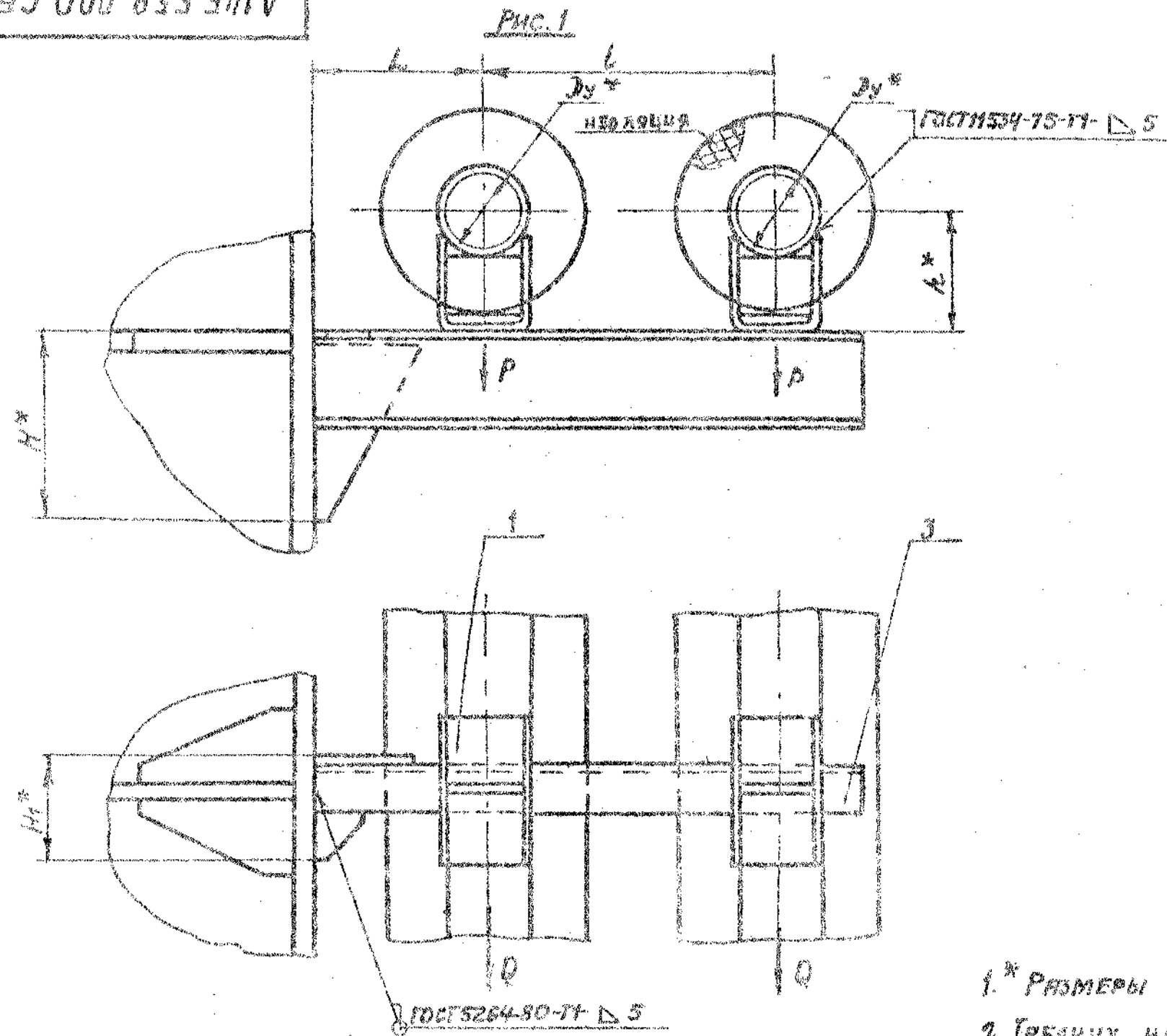


Обозначение	РАЗМЕРЫ, мм			Масса, кг
	L*	H*	H1*	
А 14Б 558.010	500	160	98	3,98
- 01	550			3,91
- 02	650	200	129	5,89

* РАЗМЕРЫ ДЛЯ СПРАВОК

А 14Б 558.010 СБ				САТЕХНИПРОЕКТ	ФОРМАТ А4
ИЗМ. Лист	№ докум.	подп.	дата	КРОНШТЕЙН	САТЕХНИПРОЕКТ
РАЗРАБ.	КРОЛЬ	ШК			
ПРОВ.	КРУПНИК				
ПОУ. ГР.	КРУПНИК				
И. КОМП.	ЛЕЙТЕО				
УТВ.	САМАК				

А14Б559.000 СБ



- 1.* РАЗМЕРЫ ДЛЯ СТАНДАРТ.
- 2. ТАБЛИЦУ ИСПОЛНЕНИИ СМ. ЛИСТ 2.

				А14Б559.000 СБ			
ИЗМ.	ЛИСТ	№ ДОКУМ.	ПОДП.	ДАТА	ОПОРА ПОДВИЖНАЯ ДВУХРАДНАЯ	ЛИСТ	ИЗ КОЛ-ВО ЛИСТОВ
ПРОЕКТ.	КОНСТ.	КОНСТ.	КОНСТ.	КОНСТ.		СМ.	---
ИЗМ.	КОНСТ.	КОНСТ.	КОНСТ.	КОНСТ.		ТАБЛ.	---
ИЗМ.	КОНСТ.	КОНСТ.	КОНСТ.	КОНСТ.		ЛИСТ	ЛИСТОВ 1
ИЗМ.	КОНСТ.	КОНСТ.	КОНСТ.	КОНСТ.		САИТЕХНИИПРОЕКТ	

000 559 000

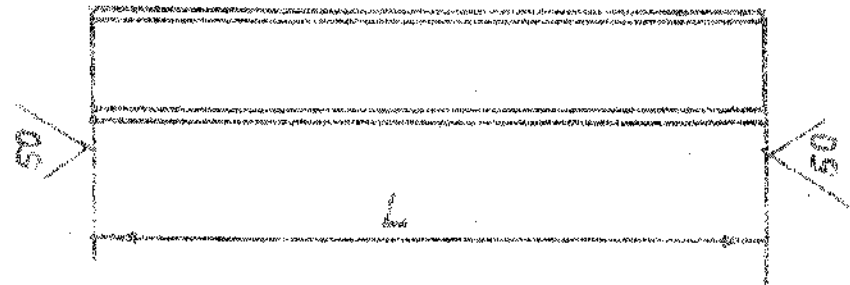
Обозначение	Рис.	Условный проход, мм		Допускаемые нагрузки, кгс				Размеры, мм						Масса, кг
		Dу*	Dу*	Вертикальные		Горизонтальные		H*	H₁*	L	L	h*	h₁*	
				P	P₁	Q	Q₁							
A146 559.000	1	100	—	157	—	47	—	240	110	195±1	340±1	156	—	9,20
-01										206	—	—	—	—
-02		125		220		66				195±1	340±1	168	156	9,68
-03												218	206	10,36
-04		150		325		97				210±1	355±1	182	156	12,3
-05												232	206	13,0
-06	2	200	100	860	157	258	47,1			220±1	365±1	212	156	21,0
-07												262	206	23,7
-08		250		1153		345				260±1	405±1	239	156	27,5
-09												289	206	29,3
-10	1	125	—	220	—	66	—	290	116	290±1	435±1	168	—	11,2
-11										218	—	—	—	—
-12		150		325		97				210±1	370±1	182	168	12,89
-13												232	218	13,84
-14	2	200	125	860	220	258	66			220±1	380±1	212	168	22,64
-15												262	218	24,36
-16		250		1153		346				260±1	420±1	239	168	28,73
-17												289	218	29,45
-18	1	150	—	325	—	97	—	310	138	290±1	390±1	162	—	14,53
-19										232	—	—	—	—
-20	2	200	150	860	325	258	97,5	430	179	260±1	430±1	212	180	26,3
-21										262	230	28,0		

ИЗДАТЕЛЬСТВО «СТАНДАРТ»

A146 559.000 С6

Лист 2

А14Б 558.003



ОБОЗНАЧЕНИЕ	L, мм	МАТЕРИАЛ	МАССА, кг
А14Б 558.003	500-1.5	ШВЕЛЕР 6 ГОСТ 6240-89	3,5
-01	550-1.75	СТ.3 ГОСТ 6335-89	3,87
-02	650-2.0	ШВЕЛЕР 10 ГОСТ 6240-89 СТ.3 ГОСТ 6335-89	5,68

А14Б 558.003		ЛИТ	МАССА	МАССА
ОСНОВАНИЕ		И	СМ.	ТРЕБ.
СМ. ТРЕБ.		ЛИТ	УМЕТ	
		ДАТЕНИМОРТУТ		

ИЗМ. ИЛИ ДАТА ВЪВЕДЕНИЯ ИЛИ ОТЗОВА ПОДАЧА

КОД	ОБОЗНАЧЕНИЕ	НАИМЕНОВАНИЕ	КОЛ. НА ИСПОЛ. А14Б 559.010		ПРИМЕЧАНИЕ
			01	02	
		ДОКУМЕНТАЦИЯ			
		СБОРОЧНЫЙ ЧЕРТЕЖ			
		ДЕТАЛИ			
03	1 А14Б 554.003-02	КОСЫНКА	1	1	
	-03	КОСЫНКА		1	
	-04	КОСЫНКА	1	1	
04	2 А14Б 555.002-02	КОСЫНКА	1	1	
	-03	КОСЫНКА		1	
	-05	КОСЫНКА		1	
	-07	КОСЫНКА		1	
	-06	КОСЫНКА		1	
	-04	КОСЫНКА		1	

Исполнение 10-см. лист 3.

А14Б 559.010

КРОНШТЕЙН

ИЗМЕНИТЕЛЬ	ПРОЕКТОР	ПРОЕКЦИОНИСТ	ПРОБ. КРОШНИК	КРОШНИК	ИЗБ. П. КРОШНИК	ИЗМ. МЕСТЕС	СТА. СВАРКА
ДАТЕНИМОРТУТ				ДАТЕНИМОРТУТ			

№	Обозначение	Наименование	Кол. на исполн. А146 559.010 -										Примечание			
			01	02	03	04	05	06	07	08	09					
1	А146 559.003	Основание	1													
	-01	Основание	1													
	-02	Основание		1												
	-03	Основание			1											
	-04	Основание				1										
	-05	Основание					1									
	-06	Основание						1								
	-07	Основание							1							
	-08	Основание								1						
	-09	Основание									1					

А146 559.010

КОПИРОВА:

Лист 2

№№ по подп. карты взаим. нивелиров. № дубля подп. карты

№	Обозначение	Наименование	Кол. на исполн. А146 559.010 -										Примечание			
			10													
		Документация														
	А146 559.010 СБ	Сборочный чертеж														
		Детали														
	1 А146 554.003-04	Косынка	1													
	2 А146 555.002-07	Косынка	1													
	3 А146 559.003-10	Основание	1													

А146 559.010

КОПИРОВА:

Лист 3

ПОС.	ЗОНА	ФОРМАТ	ОБЪЕМ	ПОДП.	ДАТА	НАИМЕНОВАНИЕ	КОЛ. НА ИСПОЛН. АИЧБ 560.000					ПРИМЕЧАНИЕ
							01	02	03	04	05	
						ДОКУМЕНТАЦИЯ						
						СБОРОЧНЫЙ ЧЕРТЕЖ	X	X	X	X	X	
						СБОРОЧНЫЕ ЕДИНИЦЫ						
						ОПОРА	2					
						ОПОРА		2				
						ОПОРА			2			
						ОПОРА				2		
						ОПОРА					2	
						ОПОРА						2
						КРОНШТЕЙН	1	1				
						КРОНШТЕЙН			1	1		
						КРОНШТЕЙН					1	1

ИЗМ.	ИЛЕТ	№ ДОКУМ.	ПОДП.	ДАТА
		КРОЛЬ	ИМ	
		ПРОВ.	КРУПНИК	
		РУК. УЗЛ.	КРУПНИК	
		И. КОНТР.	ЛЕНТЕО	
		УТВ.	СПИВАК	

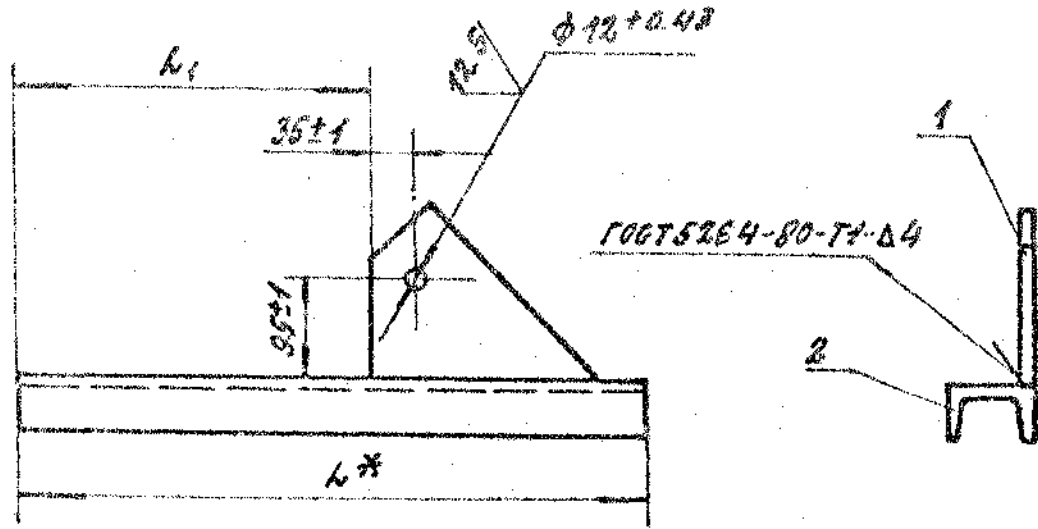
АИЧБ 560.000
ОПОРА ПОВЫШАЮЩАЯ
АВГУСТА 1964

ПОС.	ЗОНА	ФОРМАТ	ОБЪЕМ	ПОДП.	ДАТА	НАИМЕНОВАНИЕ	КОЛ. НА ИСПОЛН. АИЧБ 560.000					ПРИМЕЧАНИЕ
							01	02	03	04	05	
						СТАНДАРТНЫЕ ИЗДЕЛИЯ						
3						БОЛТ М10-6хх 2536 ГОСТ 7798-70	1	1	1	1	1	
4						ГЯИКА М10-6хх 5100 ГОСТ 5916-70	1	1	1	1	1	

ИЗМ.	ИЛЕТ	№ ДОКУМ.	ПОДП.	ДАТА
------	------	----------	-------	------

АИЧБ 560.000
КОПИРОВАНА

A145 560.010 CB



ГОСТ 5264-80-Т1-04

Обозначение	Размеры, мм		Масса кг
	L*	L1	
A145 560.010	625	395±1	4.94
-01	670	440±1	5.25
-02	750	520±1	5.74

* РАЗМЕР ДЛЯ СПРАВОК.

A145 560.010 CB			
КРОНШТЕЙН		ЛИТ	МАССА
		И	СМ.
		ЛИТ	ТАБЛ.
		ЛИТ	ЛЕНТА 1
САНТЕХНИПРОЕКТ			

КОПИРОВАТЬ

ФОРМАТ А4

ИЗМ. НА ПОЛ. КОЛ. НА ПОЛ. А145 560.010

Обозначение	Наименование	Кол. на исполн. А145 560.010		Примечание
		01	02	
	Документация			
A145 560.010	БЕЗОЧЕРНЫЙ ЧЕРТЕЖ			
	ДЕТАЛИ			
1 A145 543.001	КРОНШТЕЙН	1	1	
2 A145 560.001	ОСНОВАНИЕ	1		
-01	ОСНОВАНИЕ		1	
-02	ОСНОВАНИЕ		1	

A145 560.010		КРОНШТЕЙН	
ЛИТ	МАССА	ЛИТ	МАССА
И	СМ.	И	СМ.
САНТЕХНИПРОЕКТ		САНТЕХНИПРОЕКТ	

ФОРМАТ А4

КОПИРОВАТЬ

96

25206-04 97

№	ОБОЗНАЧЕНИЕ	НАИМЕНОВАНИЕ	КВАРТАЛЫ							ПРИМЕЧАНИЕ										
			01	02	03	04	05	06	07		08	09								
1	A145554.010 - 14	ОПОРА																		
	- 15	ОПОРА																		
2	A145561.010	КРОШТЕЙН	1																	
	- 01	КРОШТЕЙН		1																
	- 02	КРОШТЕЙН			1															
	- 03	КРОШТЕЙН				1														
	- 04	КРОШТЕЙН					1													
3	A145554.010 - 06	ОПОРА					1													
	- 07	ОПОРА						1												
		<u>СТАНДАРТНЫЕ КОДЕЛЫ</u>																		
4		БОЛ №0-69-2536100177963	1	1	1	1	1	1	1	1	1	1	1	1	1	1	1	1	1	1
5		ГАЙКА №0-6Н510015915-70	1	1	1	1	1	1	1	1	1	1	1	1	1	1	1	1	1	1
			A145561.000																	
			КОМПОНАКТ																	
			МЕТ 2																	

№	ОБОЗНАЧЕНИЕ	НАИМЕНОВАНИЕ	КВАРТАЛЫ							ПРИМЕЧАНИЕ											
			10	11	12	13	14	15	16		17	18	19								
		<u>ДОКУМЕНТАЦИЯ</u>																			
		<u>СБОРОЧНЫЙ ЧЕРТЕЖ</u>																			
		<u>СБОРОЧНЫЕ РАБОТЫ</u>																			
14	A145554.010 - 08	ОПОРА	2																		
	- 09	ОПОРА		2																	
	- 10	ОПОРА			1																
	- 11	ОПОРА				1															
	- 12	ОПОРА					1														
	- 13	ОПОРА						1													
	- 14	ОПОРА							1												
	- 15	ОПОРА								1											
2	A145561.010 - 05	КРОШТЕЙН	1																		
	- 06	КРОШТЕЙН								1											
	- 07	КРОШТЕЙН									1										
	- 08	КРОШТЕЙН										1									
			A145561.000																		
			КОМПОНАКТ																		
			МЕТ 3																		

68 10-00-04 25206-04

Рис.1

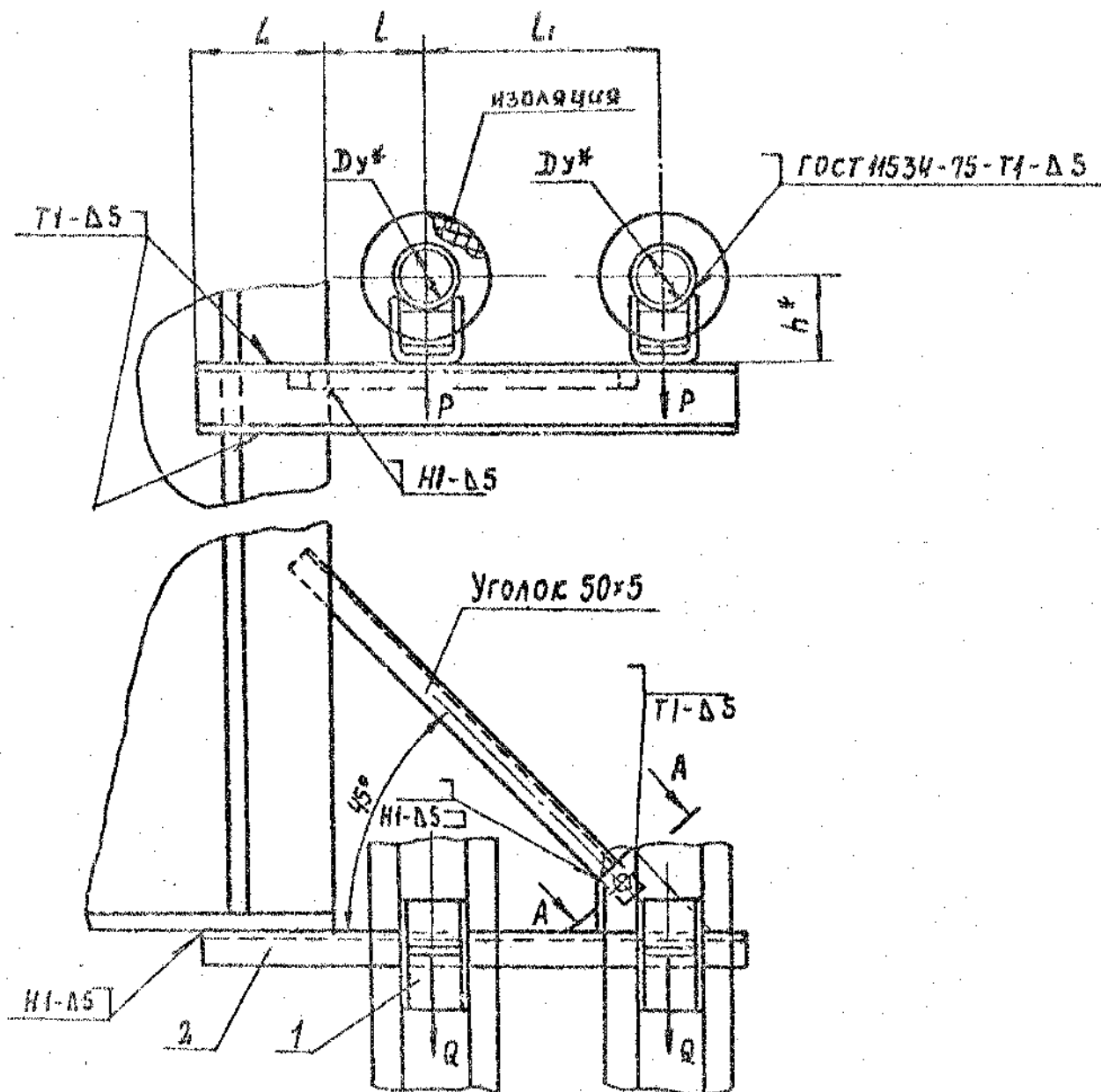
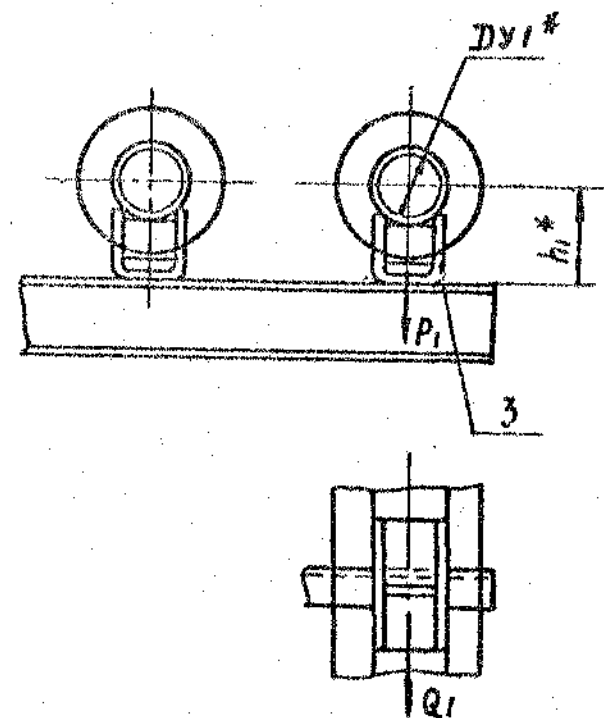
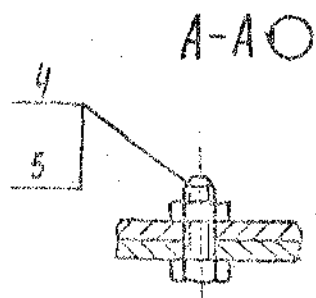


Рис.2
ОСТАЛЬНОЕ-СМ. РИС.1



- 1. * РАЗМЕРЫ ДЛЯ СПРАВОК
- 2. СВАРНЫЕ ШВЫ ПО ГОСТ 5264-80, КРОМЕ ШВОВ УКАЗАННЫХ НА ЧЕРТЕЖЕ
- 3. ТАБЛИЦУ ИСПОЛНЕНИЙ СМ. ЛИСТ 2



				А14Б 561.000СБ				
ИЗМ.	ЛИСТ	№ ДОКУМ.	ПОДП.	ДАТА	ОПОРА ПОДВИЖНАЯ ДВУХРЯДНАЯ	ЛИСТ	МАССА	МАСШТАБ
РАЗРАБ.	КРОАБ	И.К.				И	СМ.	
ПРОВ.	КРУПНИК					ТАБЛ.		
НАЧ. ГР.	КРУПНИК					Лист 1	Листов 2	
ГЛ. СПЕЦ.						САНТЕХНИИПРОЕКТ		
И. КОНТР.	ЛЕЙТЕС							
УТВ.	СПИВАК							

А14Б561.000 СБ

Обозначение	Рис.	Условный проход, мм		Допускаемые нагрузки, кгс				Размеры, мм					Масса, кг
		Dy*	Dy1*	Вертикальн.		Горизонтальн.		L	e	L1	h*	h1*	
				P	P1	Q	Q1						
A14B561.000	1	100	—	157	—	47	—	250±1	195±1	340±1	156	—	12,54
-01											206	—	13,20
-02		125		220		66		270±1	210±1	355±1	168	156	12,96
-03											218	206	13,78
-04	2	150	100	325	157	97	47	285±1	220±1	365±1	182	156	15,97
-05											232	206	16,94
-06		200		860		258		390±1	260±1	405±1	212	156	26,78
-07											262	206	28,5
-08		250		1153		346		465±1	290±1	435±1	239	156	38,20
-09											289	206	39,74
-10	1	125	—	220		66		270±1	210±1	370±1	168	—	15,2
-11											218	—	15,88
-12		150		325	220	97	66	285±1	220±1	380±1	182	168	17,47
-13											232	218	18,34
-14	2	200	125	860		258		390±1	260±1	420±1	212	168	30,0
-15											262	218	31,8
-16		250		1153		346		465±1	290±1	450±1	239	168	38,42
-17											289	218	40,22
-18	1	150	—	325		97		285±1	220±1	390±1	182	—	19,67
-19					325		97				232	—	20,64
-20	2	200	150	860		258		390±1	260±1	430±1	212	180	34,98
-21											262	230	36,7

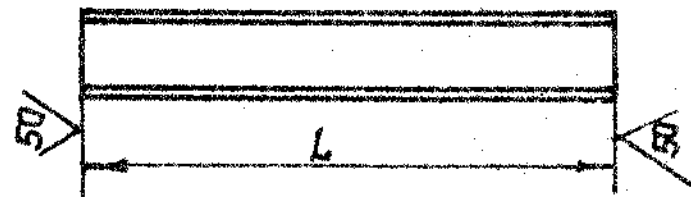
ИЗМ.	ЛИСТ	№ ДОКУМ.	ПОДП.	ДАТА

A14B561.000 СБ

Лист
2

А14Б 561.002

М/А

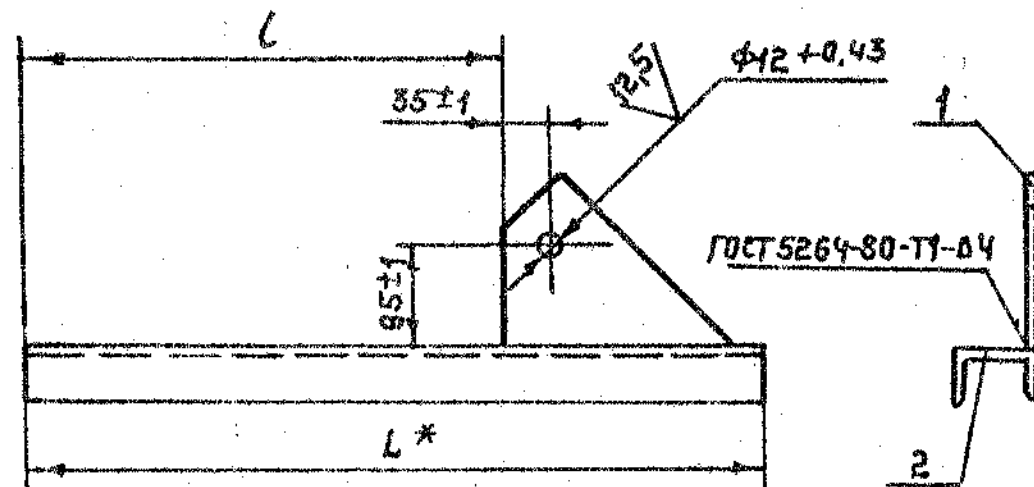


ОБОЗНАЧЕНИЕ	МАТЕРИАЛ	L, мм	МАССА, КГ
А14Б 561.002	ШВЕЛЛЕР 12 ГОСТ 8240-89	935-2,3	9,72
-01	СТ.3 ГОСТ 535-88	985-2,3	10,24
-02	ШВЕЛЛЕР 14 ГОСТ 8240-89	1020-2,5	12,32
	СТ.3 ГОСТ 535-88		
-03	ШВЕЛЛЕР 18 ГОСТ 8240-89	1205-2,6	19,64
	СТ.3 ГОСТ 535-88		
-04	ШВЕЛЛЕР 22 ГОСТ 8240-89	1340-3,1	30,28
	СТ.3 ГОСТ 535-88		
-05	ШВЕЛЛЕР 14 ГОСТ 8240-89	1000-2,3	12,30
	СТ.3 ГОСТ 535-88		
-06	ШВЕЛЛЕР 14 ГОСТ 8240-89	1035-2,6	13,76
	СТ.3 ГОСТ 535-88		
-07	ШВЕЛЛЕР 20 ГОСТ 8240-89	1220-2,6	22,94
	СТ.3 ГОСТ 535-88		
-08	ШВЕЛЛЕР 22 ГОСТ 8240-89	1355-3,1	30,62
	СТ.3 ГОСТ 535-88		
-09	ШВЕЛЛЕР 16 ГОСТ 8240-89	1045-2,6	16,0
	СТ.3 ГОСТ 535-88		
-10	ШВЕЛЛЕР 22 ГОСТ 8240-89	1230-3,6	23,0
	СТ.3 ГОСТ 535-88		

А14Б 561.002			ЛИТ	МАССА	МАСШТАБ
ИЗМ.	ИЗМ.	ПОДП.	И	СМ.	ТАБЛ.
И. КОТ.	ЛЕНТЕС	И	ЛИСТ	ЛИСТОВ	
УТВ.	СПИВАК	И	САНТЕХНИПРОЕКТ		

ФОРМАТ А4

А14Б 561.010 СБ



ОБОЗНАЧЕНИЕ	РАЗМЕРЫ, мм.		МАССА, КГ.
	L*	L	
А14Б 561.010	935	665±1	10,60
-01	985	705±1	11,1
-02	1020	740±1	13,2
-03	1205	925±1	20,5
-04	1340	1060±1	31,2
-05	1000	720±1	13,2
-06	1035	755±1	14,7
-07	1220	940±1	23,8
-08	1355	1075±1	31,5
-09	1045	765±1	16,9
-10	1230	950±1	28,7

* РАЗМЕР ДЛЯ СПРАВОК.

ИЗМ. № КОД ПОДП. И ДАТА ВЗЯМ. ИМЯ И Ф. И. И. В. № ДУБ. ИЛИ ПОДП. И ДАТА

А14Б 561.010 СБ			ЛИТ	МАССА	МАСШТАБ
ИЗМ.	ИЗМ.	ПОДП.	И	СМ.	ТАБЛ.
И. КОТ.	ЛЕНТЕС	И	ЛИСТ	ЛИСТОВ	
УТВ.	СПИВАК	И	САНТЕХНИПРОЕКТ		

КОПИРОВАЛ: 25206-04 104 ФОРМАТ А4

Код	Обозначение	Наименование	Кол. на испол. А14Б 562.000							Примечание
			01	02	03	04	05	06	07	
		Документация								
А2	А14Б 562.000 СБ	Сборочный чертеж	×	×	×	×	×	×	×	
		Сборочные единицы								
А4	1 А14Б 554.010	Опора	3							
	- 01	Опора	3							
	- 02	Опора		3						
	- 03	Опора			3					
	- 04	Опора				3				
	- 05	Опора					3			
	- 06	Опора						3		
	- 07	Опора							3	

ИЗМ. ИЛИ ДОД. КОМ.		ПОДП.	ДАТА
РАЗР.:	КРОШ	Ш	
ПРОБ.	КРУПНИК	В	
УПРАВЛ.	КРУПНИК	В	
И. КОНТР.	АВТОС	В	
УП.	СМЕРД	В	

А14Б 562.000

ОПОРА ПОДВЫЖНАЯ
ТРЕХРАДНАЯ

АНТ. АНСТ АНСТБ
И 1 2
САНТЕХНИПРОЕКТ

КОПИРОВАЛ
ФОРМАТ А4

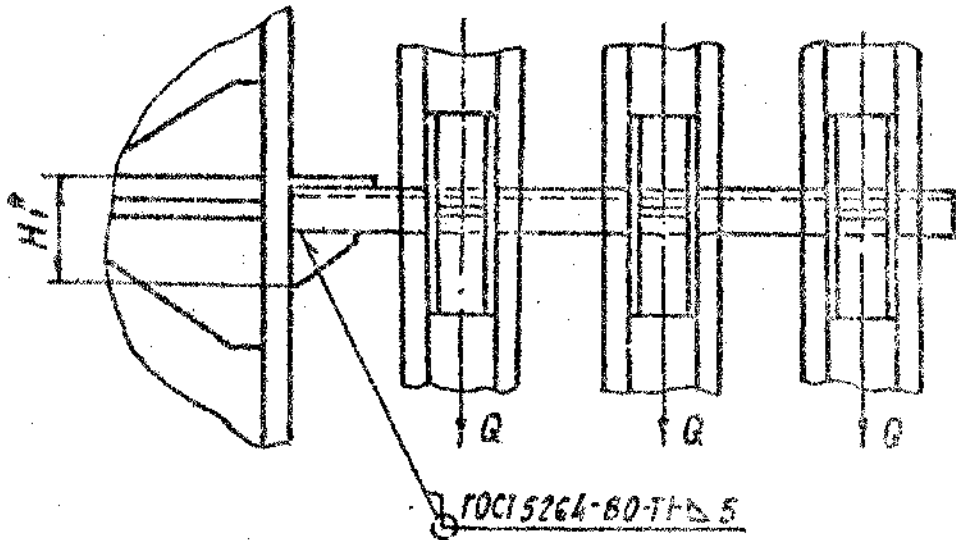
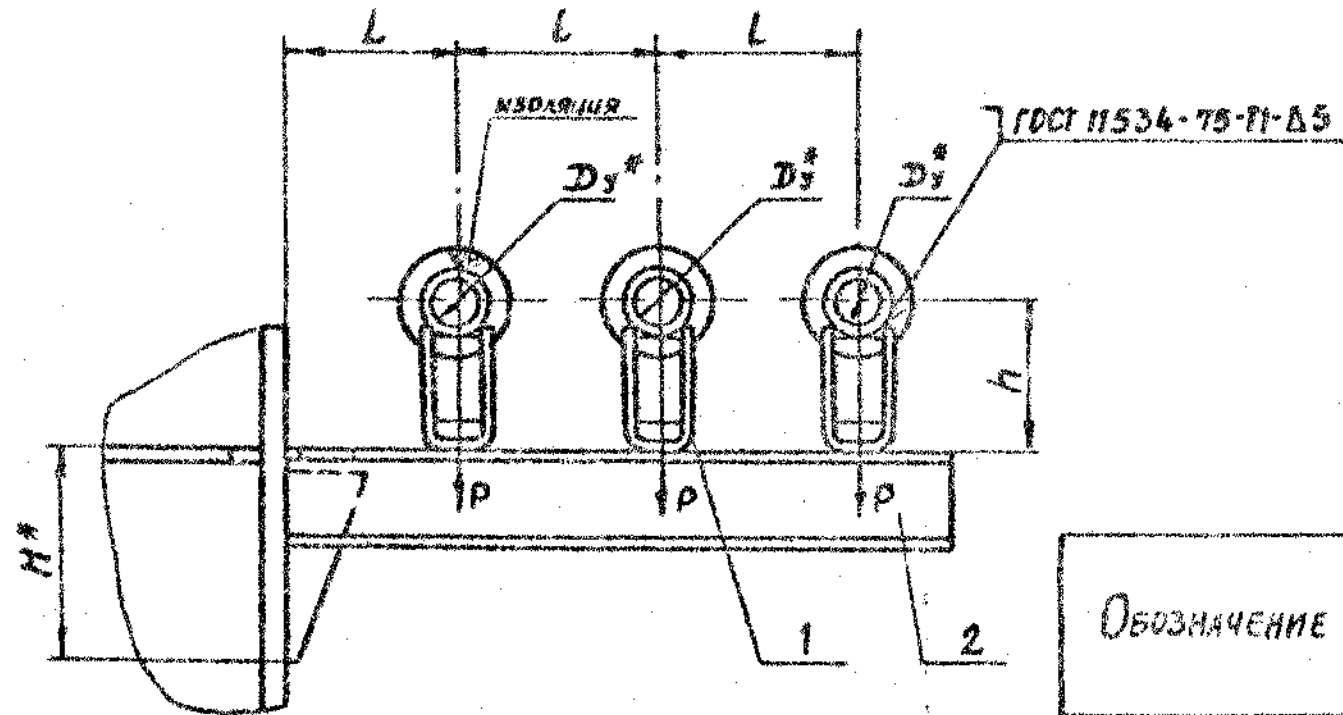
ИЗМ. ИЛИ ДОД. КОМ.	ПОДП.	ДАТА	ИЗМ. ИЛИ ДОД. КОМ.	ПОДП.	ДАТА
--------------------	-------	------	--------------------	-------	------

Код	Обозначение	Наименование	Кол. на испол. А14Б 562.000							Примечание
			01	02	03	04	05	06	07	
А4	2 А14Б 562.010	Кронштейн	1	1						
	- 01	Кронштейн	1	1						
	- 02	Кронштейн			1	1				
	- 03	Кронштейн					1	1		

А14Б 562.000

АНТ
2
ФОРМАТ А4

A145562.000-СБ

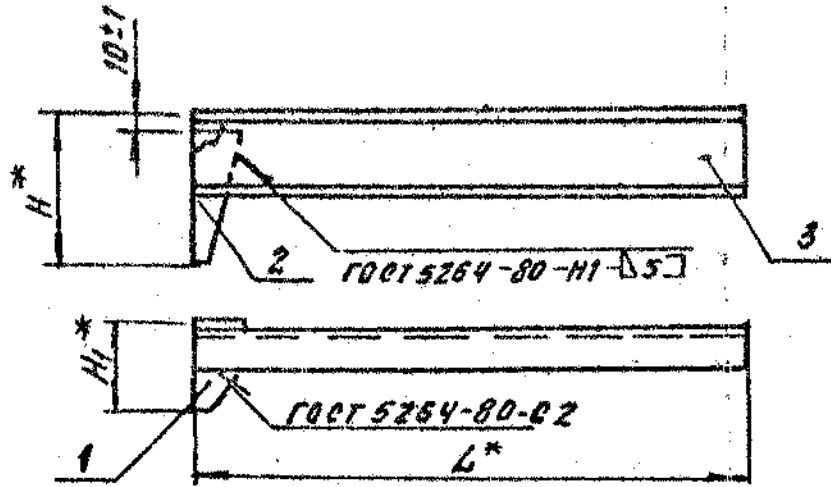


Обозначение	Условный проход Dy*, мм	Допускаемые нагрузки, кгс		Размеры, мм					Масса, кг
		Вертикальк. P	Горизонтальн. Q	H*	H1*	L	l	h	
A145562.000	50	51	15,3	160	98	150±1	245±1	132	6,60
-01								182	7,12
-02	65	78	23,4	240	104	160±1	270±1	140	8,27
-03								190	8,86
-04	80	107	32,1	280	126	165±1	230±1	147	12,80
-05								197	13,38
-06	100	151	47,1	310	138	185±1	340±1	156	17,93
-07								206	19,0

* Размеры для справок

				A145562.000 СБ		Лист	Масса	Листов
Изм.	Лист	№ докум.	Подп.	Дата	Опора подвижная трекранная	VI	СН.	—
РАЗРАБ.	КРОСЬ	ИЗВ.				ТАБЛ.		
ПРОЕ.	КРУПНИК	ИЗВ.				Лист	Листов	
НАЧ. ГР.	КРУПНИК	ИЗВ.				САНТЕХНИИПРОЕКТ		
И. КОНТР.	ЛЕНТЕС							
УТВ.	СПИВАК							

А146 562.010.06



Обозначение	Размеры, мм			Масса, кг
	H*	H1*	L*	
А146 562.010	160	98	715	5,28
-01	240	104	775	6,98
-02	280	126	905	11,36
-03	310	138	975	15,15

* Размеры для справок

А146 562.010			
ИЗМ. АЛТ	№ ДОКУМ.	ПОДП.	ДАТА
РАЗРАБ.	КРОЛЬ	И.С.	
ПРОСР.	КОСЫНКА	В.С.	
ВЫП. ГР.	КОСЫНКА	В.С.	
УД. ВВЕД.			
И. КОМП.	ДЕТАЛИ	В.С.	
УД.	СПИСОК	В.С.	
КРОНШТЕЙН			АЛТ
			МАССА
			МАТЕРИАЛ
			И
			СМ. ТАБЛ.
			—
			АЛТ
			Листов
			САКТЭХНИПРОЕКТ

ФОРМАТ А4

ИЗМ. КРОЛЬ. ПОДП. И ДАТА

ВЗАН. ИЛИ. №

ИЛИ. № ДУБЛ.

ПОДП. И ДАТА

ИЗМ.	КОЛ. НА ИСПОЛН. А146 562.010	Обозначение	Наименование	Кол.		ДРУГИЕ
				01	02 03	
01			ДОКУМЕНТАЦИЯ			
01			СБОРОЧНЫЙ ЧЕРТЕЖ			
01			ДЕТАЛИ			
01	1	А146 554.003-02	КОСЫНКА	1	1	
01		03	КОСЫНКА		1	
01	2	А146 555.002	КОСЫНКА	1	1	
01		02	КОСЫНКА		1	
01		03	КОСЫНКА		1	
01		04	КОСЫНКА		1	
01	3	А146 562.001	ОСНОВАНИЕ	1	1	
01		01	ОСНОВАНИЕ		1	
01		02	ОСНОВАНИЕ		1	
01		03	ОСНОВАНИЕ		1	

А146 562.010

КРОНШТЕЙН

ИЗМ.	ПОДП.	ДАТА
РАЗРАБ.	КРОЛЬ	И.С.
ПРОСР.	КОСЫНКА	В.С.
ВЫП. ГР.	КОСЫНКА	В.С.
УД. ВВЕД.		
И. КОМП.	ДЕТАЛИ	В.С.
УД.	СПИСОК	В.С.

САКТЭХНИПРОЕКТ

ФОРМАТ А4

КОМПОНОВА

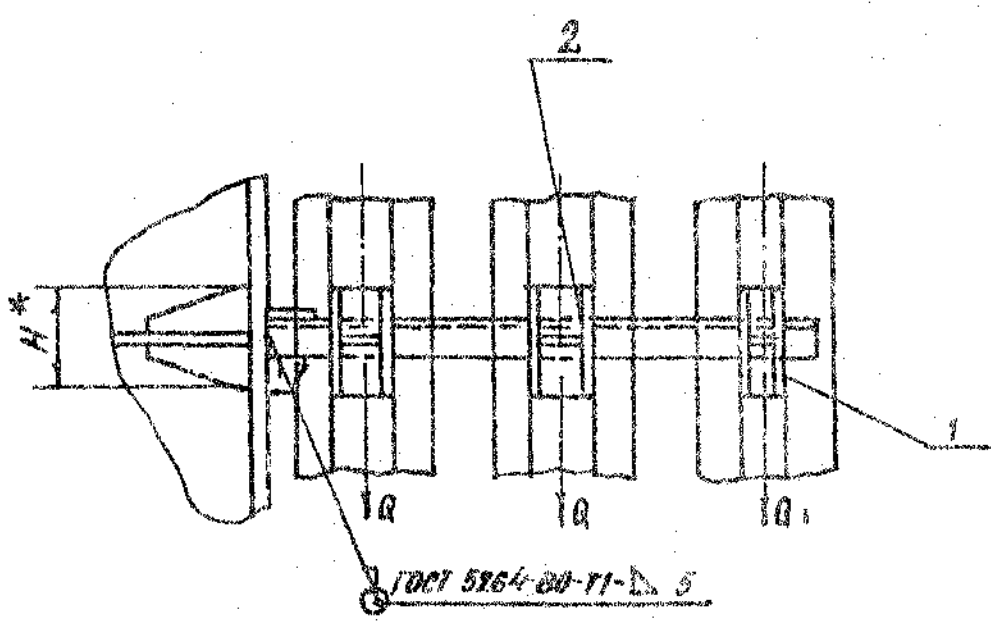
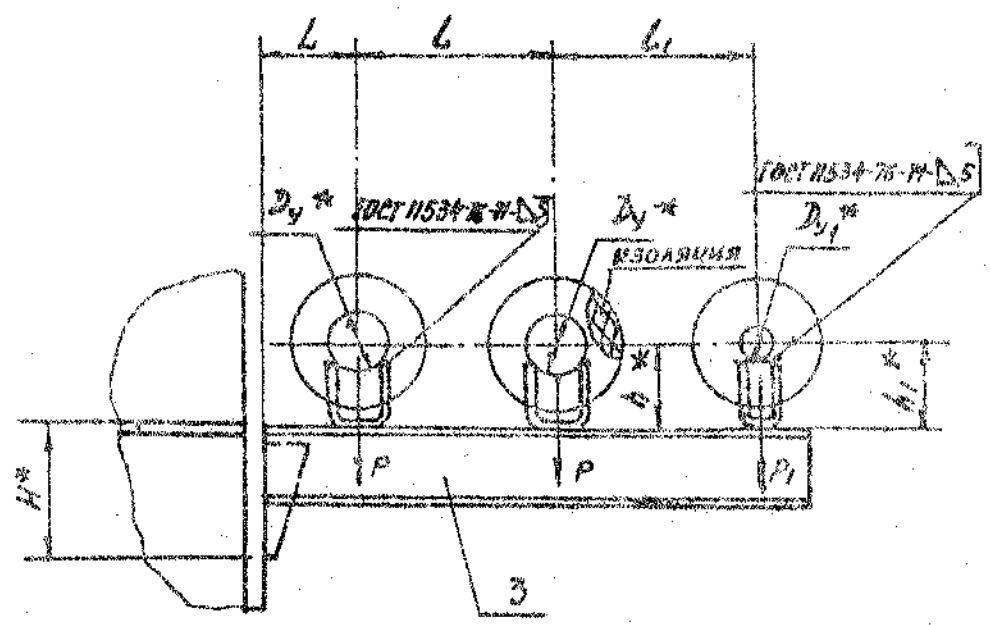
ФОРМАТ ВЕРТ. НОМ.	ОБОЗНАЧЕНИЕ	НАИМЕНОВАНИЕ	КОЛ. НА ИСПОЛН. А 145 553.000-																	ПРИМЕЧАНИЕ
			10	11	12	13	14	15	16	17	18	19								
		ДОКУМЕНТАЦИЯ																		
		СБОРОЧНЫЙ ЧЕРТЕЖ																		
		СБОРОЧНЫЕ ЕДИНИЦЫ																		
13	А 145 553.000 СБ																			
14	1 А 145 554.010 - 04	ОПОРА	1	1	1															
	-05	ОПОРА	1	1	1															
	-06	ОПОРА																		
	-07	ОПОРА																		
14	2 А 145 554.010 - 06	ОПОРА	2																	
	-07	ОПОРА	2																	
	-08	ОПОРА																		
	-09	ОПОРА																		
	-10	ОПОРА																		
	-11	ОПОРА																		
			А 145 553.000																	Итого
																				3

ФОРМАТ А4

ФОРМАТ ВЕРТ. НОМ.	ОБОЗНАЧЕНИЕ	НАИМЕНОВАНИЕ	КОЛ. НА ИСПОЛН. А 145 575.000-																	ПРИМЕЧАНИЕ
			10	11	12	13	14	15	16	17	18	19								
		КРОНШТЕЙН	1	1																
		КРОНШТЕЙН																		
		КРОНШТЕЙН																		
		КРОНШТЕЙН																		
		КРОНШТЕЙН																		
14	3 А 145 553.010 - 05	КРОНШТЕЙН	1	1																
	-06	КРОНШТЕЙН																		
	-07	КРОНШТЕЙН																		
	-08	КРОНШТЕЙН																		
	-09	КРОНШТЕЙН																		
			А 145 553.000																	Итого
																				4

ФОРМАТ А4

A145 563 000 05



ОБОЗНАЧЕНИЕ	УДАРЫЙ ПУХОД, мм		ДОПУСКАЕМОЕ НАГРУЖЕНИЕ, кгс				РАЗМЕРЫ, мм						МАССА, кг	
	D ₁ *	D ₂ *	P	P ₁	Q	Q ₁	H*	H ₁ *	L	L ₁	L ₂	h*		h ₁ *
A145 563 000	65		78		23		200	104	160±1	270±1	260±1	140	132	8,52
-01												190	182	9,01
-02	60		107		32		240	110	185±1	320±1	225±1	147	132	11,21
-03												197	182	11,78
-04	100	50	157	51	47	15	280	116	195±1	340±1	295±1	156	132	15,09
-05												206	182	15,15
-06	125		220		65		310	134	210±1	370±1	310±1	168	132	18,92
-07												218	182	19,60
-08	150		225		97		400	168	220±1	390±1	320±1	182	132	26,38
-09												232	182	27,84
-10	100		157		47		280	130	195±1	245±1	330±1	156	147	16,73
-11												206	197	17,30
-12	125	80	220	107	55	32	360	140	210±1	370±1	345±1	168	147	21,99
-13												218	197	23,0
-14	150		325		97		400	172	220±1	390±1	355±1	182	147	28,60
-15												232	197	30,0
-16	125		220		65		360	164	210±1	370±1	355±1	168	156	23,33
-17												218	206	24,10
-18	150	100	325	157	97	47	430	174	220±1	390±1	365±1	182	156	30,73
-19												232	206	32,30

* РАЗМЕРЫ ДАД СПРАВОК

A145 563 000 05

ИЗМ. АНСТ.	№ ДОКУМ.	ИЗМ.	ДАТА	ОПОРА ПОДВИЖНАЯ ТРЕХРУКОВНАЯ	ЛИТ.	МАССА	МАТЕРИАЛ
РАЗРАБ.	ХРАБОВ	И.К.			М	СК	
ПРОБ.	КРУПНИК	И.К.				ТАБЛ	
НАЧ. ГР.	КРУПНИК	И.К.			АНСТ	АНСТ	
И.С.П.							
И.КОНТР.	ДЕМЕНТ	И.К.			САМТЕХНИЧЕСКИЕ		
УТВ.	СИНЯК	И.К.					

КОД	ОБОЗНАЧЕНИЕ	НАИМЕНОВАНИЕ	КОД НА КОЛОН. А14Б 563.010-									ПРИМЕЧАНИЕ		
			- 01	02	03	04	05	06	07	08	09			
		ДОКУМЕНТАЦИЯ												
	А14Б 563.010 СБ	ВООРУЖЕННЫЙ ЧЕРТЕЖ	X	X	X	X	X	X	X	X	X	X	X	X
		<u>ДЕТАЛИ</u>												
А1	1 А14Б 554.003 - 02	КОСЫНКА	1	1										
	- 03	КОСЫНКА			1	1								
	- 04	КОСЫНКА			1									
А1	2 А14Б 555.002 - 01	КОСЫНКА	1											
	- 02	КОСЫНКА		1										
	- 03	КОСЫНКА			1									
	- 04	КОСЫНКА			1									
	- 06	КОСЫНКА				1								
	- 05	КОСЫНКА					1							
	- 07	КОСЫНКА						1						

А14Б 563.010		САНТЕХНИЧЕСКИЙ ПРОЕКТ АЧ	
ИЗМ.	ЛИСТ	№ ДОКУМ.	ПОДП. ДАТА
		РАЗРАБ. КРОШЕВ	2000
		ПРОВ. КРУПНИК	2000
		ЭКСП. КРУПНИК	2000
		И. КОПИЯ ЛЕВИТЕС	2000
		УДА	2000

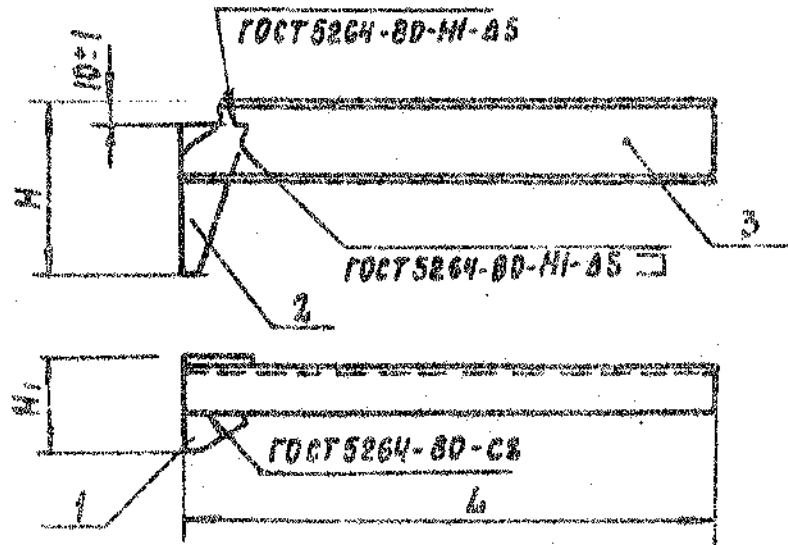
КОД	ОБОЗНАЧЕНИЕ	НАИМЕНОВАНИЕ	КОД НА КОЛОН. А14Б 575.010 -									ПРИМЕЧАНИЕ	
			- 01	02	03	04	05	06	07	08	09		
		ОСНОВАНИЕ											
А1	3 А14Б 563.010	ОСНОВАНИЕ	1										
	- 01	ОСНОВАНИЕ		1									
	- 02	ОСНОВАНИЕ			1								
	- 03	ОСНОВАНИЕ				1							
	- 04	ОСНОВАНИЕ					1						
	- 05	ОСНОВАНИЕ						1					
	- 06	ОСНОВАНИЕ							1				
	- 07	ОСНОВАНИЕ								1			
	- 08	ОСНОВАНИЕ									1		
	- 09	ОСНОВАНИЕ										1	

ИЗМ.	ЛИСТ	ПОДП. ДАТА	ИЗМ. № 2 УДА	ПОДП. ДАТА
------	------	------------	--------------	------------

25205-04 М

А14Б 563.010		САНТЕХНИЧЕСКИЙ ПРОЕКТ АЧ	
ИЗМ.	ЛИСТ	№ ДОКУМ.	ПОДП. ДАТА

А14Б563.010 СБ



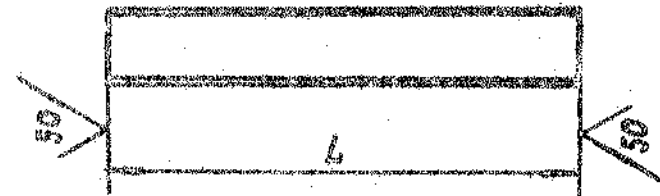
ОБОЗНАЧЕНИЕ	РАЗМЕРЫ, мм			МАССА, кг
	H	H1	L	
А14Б563.010	200	104	770	7,13
-01	240	110	870	9,77
-02	280	116	910	12,32
-03	340	134	970	15,57
-04	400	160	1020	22,23
-05	280	130	965	13,95
-06	360	140	1025	19,00
-07	400	172	1065	24,46
-08	360	164	1035	20,38
-09	430	174	1075	26,58

РАЗМЕРЫ ДЛЯ СПРАВОК

А14Б563.010 СБ				ЛИСТ	МАССА	МАШТАБ
КОМП. ЛИСТ	№ ДОКУМ.	ПОДП.	ДАТА	И	СМ.	
РАЗРАБ.	КРОДАБ	Шка		И	ТАБЛ.	
ПРОВ.	КРУПНИК	ВР		ЛИСТ	ЛИСТОВ	1
НАЧ. ГР.	КРУПНИК	ВР		САНТЕХНИПРОЕКТ		
ГЛА СПЕЦ.				ФОРМАТ А3		
И. КОМП.	ЛЕЙТЕС	ВР				
УТВ.	СПИВАК	ВР				

А14Б563.001

М/Д



ОБОЗНАЧЕНИЕ	L, мм	МАТЕРИАЛ	МАССА, кг
А14Б563.001	770-2.0	ШВЕЛЕР 10 ГОСТ 8240-89 СТ. 3 ГОСТ 535-88	6,61
-01	870-2.3	ШВЕЛЕР 12 ГОСТ 8240-89 СТ. 3 ГОСТ 535-88	9,0
-02	910-2.3	ШВЕЛЕР 14 ГОСТ 8240-89 СТ. 3 ГОСТ 535-88	11,20
-03	970-2.3	ШВЕЛЕР 16 ГОСТ 8240-89 СТ. 3 ГОСТ 535-88	13,77
-04	1020-2.6	ШВЕЛЕР 20 ГОСТ 8240-89 СТ. 3 ГОСТ 535-88	18,77
-05	965-2.3	ШВЕЛЕР 14 ГОСТ 8240-89 СТ. 3 ГОСТ 535-88	12,83
-06	1025-2.6	ШВЕЛЕР 18 ГОСТ 8240-89 СТ. 3 ГОСТ 535-88	16,70
-07	1065-2.6	ШВЕЛЕР 20 ГОСТ 8240-89 СТ. 3 ГОСТ 535-88	21,00
-08	1035-2.6	ШВЕЛЕР 18 ГОСТ 8240-89 СТ. 3 ГОСТ 535-88	18,00
-09	1075-2.6	ШВЕЛЕР 22 ГОСТ 8240-89 СТ. 3 ГОСТ 535-88	23,58

ИЗМ. № ДИСТ. И ДАТА В СМ. ИЛИ ИЛИ ИЛИ № ДИСТ. ПОДПИСЬ И ДАТА

А14Б563.001				ЛИСТ	МАССА	МАШТАБ
КОМП. ЛИСТ	№ ДОКУМ.	ПОДП.	ДАТА	И	СМ.	
РАЗРАБ.	КРОДАБ	Шка		И	ТАБЛ.	
ПРОВ.	КРУПНИК	ВР		ЛИСТ	ЛИСТОВ	1
НАЧ. ГР.	КРУПНИК	ВР		САНТЕХНИПРОЕКТ		
ГЛА СПЕЦ.				ФОРМАТ А4		
И. КОМП.	ЛЕЙТЕС	ВР				
УТВ.	СПИВАК	ВР				

25206-04 12 ФОРМАТ А4

КОД	ОБОЗНАЧЕНИЕ	НАИМЕНОВАНИЕ	КОЛ. НА ИСПОЛ. АЧБ 564.000 -							ПРИМЕЧАНИЕ
			01	02	03	04	05	06	07	
		ДОКУМЕНТАЦИЯ								
45	АЧБ 564.000 СБ	СБОРОЧНЫЙ ЧЕРТЕЖ								
		СБОРОЧНЫЕ ЕДИНИЦЫ								
1	АЧБ 564.010	ОПОРА	3							
	- 01	ОПОРА		3						
	- 02	ОПОРА			3					
	- 03	ОПОРА				3				
	- 04	ОПОРА					3			
	- 05	ОПОРА						3		
	- 06	ОПОРА							3	
	- 07	ОПОРА								3

АЧБ 564.000	
ОПОРА ПОДВИЖНАЯ	ОПОРА ПОДВИЖНАЯ
ТРЕХРЯДНАЯ	ТРЕХРЯДНАЯ
САНТЕХНИИПРОЕКТ	САНТЕХНИИПРОЕКТ
КОПИРОВАЛ	КОПИРОВАЛ
ФОРМАТ А4	ФОРМАТ А4

ЛИСТ	ПОСЛ. И ДАТА	ВЗАИМ. №	№ № СУБЛ.	ПОСЛ. И ДАТА

КОД	ОБОЗНАЧЕНИЕ	НАИМЕНОВАНИЕ	КОЛ. НА ИСПОЛ. АЧБ 564.000 -							ПРИМЕЧАНИЕ
			01	02	03	04	05	06	07	
2	АЧБ 564.010	КРОНШТЕЙН		1						
	- 01	КРОНШТЕЙН			1					
	- 02	КРОНШТЕЙН				1				
	- 03	КРОНШТЕЙН					1			
		СТАНДАРТНЫЕ ИЗДЕЛИЯ								
3		БЛАНК 10-64x25,36 ГОСТ 7798-77	1	1	1	1	1	1	1	1
4		ЛАНГА 10-64.5 ГОСТ 5915-70	1	1	1	1	1	1	1	1

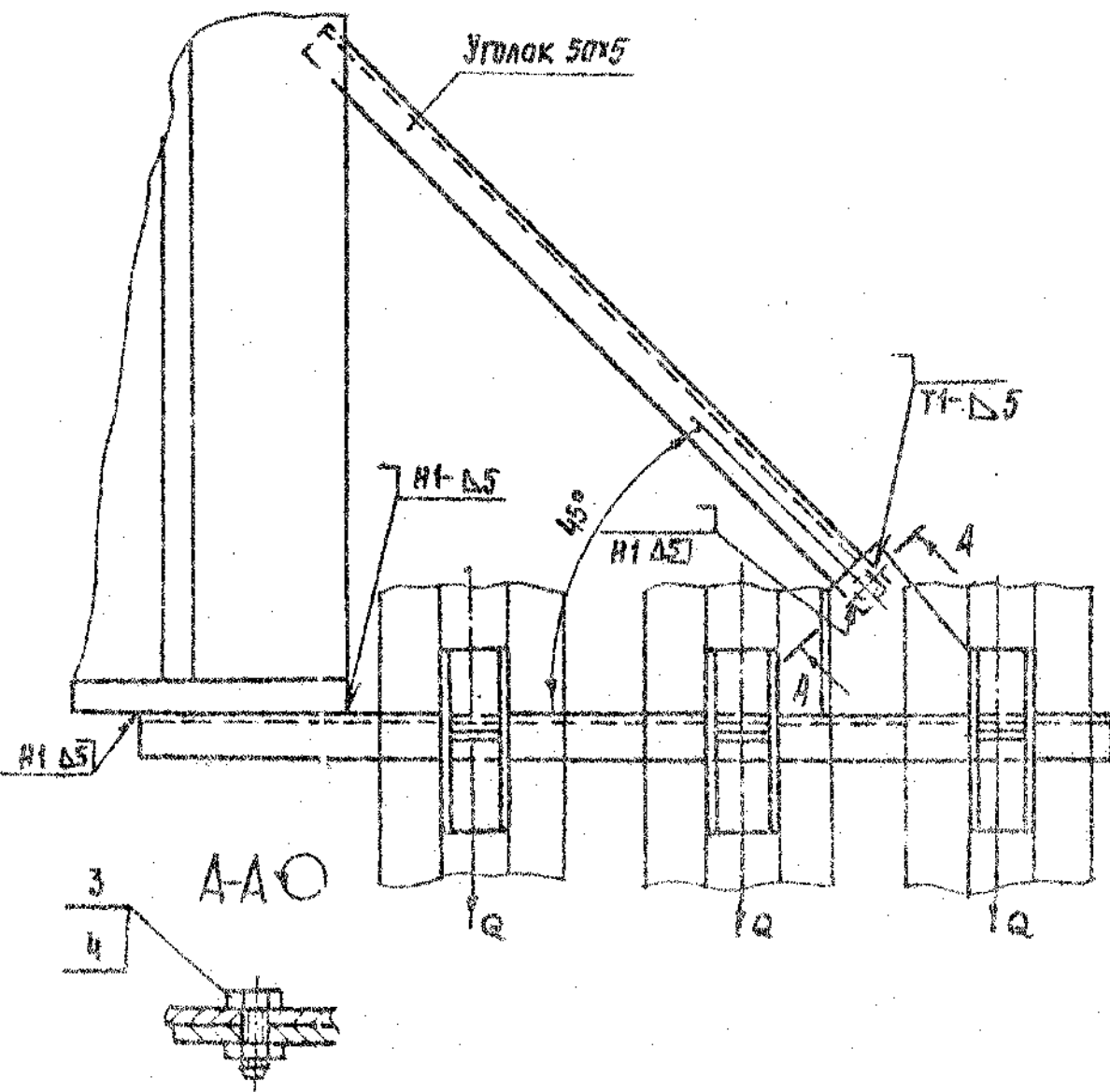
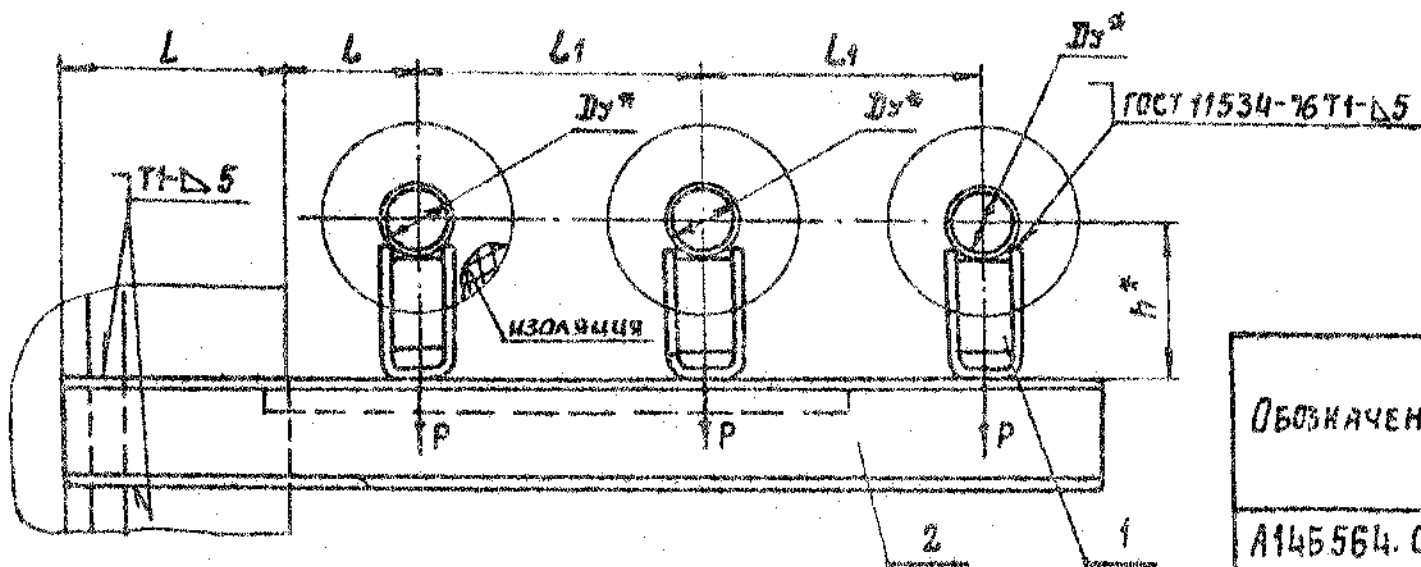
АЧБ 564.000	
КОПИРОВАЛ	КОПИРОВАЛ
ФОРМАТ А4	ФОРМАТ А4

А14Б.564.000.СБ

ВЫПУСК 3

У.ЗУ.УТИ

У.Б.М.М



Обозначение	Условный проход Ду*, мм	Допускаемые нагрузки, кгс		Размеры, мм				Масса, кг
		Вертикаль.	Горизонт.	L	L	L1	H*	
А14Б.564.000	50	51	15,3	195±1	150±1	245±1	132	7,75
-01							182	8,32
-02	65	78	23,4	210±1	160±1	270±1	140	9,85
-03							190	10,46
-04	80	107	32,1	220±1	185±1	320±1	147	15,24
-05							197	15,82
-06	100	151	47,1	250±1	195±1	340±1	156	17,8
-07							206	20,84

1. * РАЗМЕРЫ ДЛЯ СПРАВОК

2. СВАРНЫЕ ШВЫ ПО ГОСТ 5264-80, КРОМЕ ШВОВ УКАЗАННЫХ НА ЧЕРТЕЖЕ

А14Б.564.000 СБ

ИЗМ.	ЛИСТ	№ ДОКУМ.	ПОДП.	ДАТА	ОПОРА ПОДВИЖНАЯ ТРЕХРАДНАЯ	ЛИСТ	МАССА	МАСШТАБ
РАЗРАБ.	ПРОС.	КРУПНИК	УТВ.			4	СМ. ТАБЛ.	-
АНЧ. Г.Р.	КРУПНИК					ЛИСТ	ЛИСТОВ	
ГЛ. СПЕЦ.						САНТЕХНИПРОЕКТ		
И. КОНТР.	ЛЕНТЕС							
УТВ.	СПИЧАК							

КОПИРОВАЛ:

25206-04 114 ФОРМАТ А5

ОБОЗНАЧЕНИЕ	НАИМЕНОВАНИЕ	КОЛ. НА КРОМ. АИЧБ 564.010 -	ПРИМЕЧАНИЕ
	ДОКУМЕНТАЦИЯ	- 01 02 03	
АИЧБ 564.010СБ	СБОРОЧНЫЙ ЧЕРТЕЖ	1	
	ДЕТАЛИ		
1 АИЧБ 543.001	КОСЫНКА	1	
2 АИЧБ 564.001	ОСНОВАНИЕ	1	
- 01	ОСНОВАНИЕ	1	
- 02	ОСНОВАНИЕ	1	
- 03	ОСНОВАНИЕ	1	

АИЧБ. 564.010			
ИЗМ. ЛИСТ	№ ДОКУМ.	ПОДП.	ДАТА
И	РАЗРАБ. КРОЛЬ	Ильин	
	ПРОВ. КРУПНИК	Кр.	
	УТВ. И. КОНТР. КРУПНИК	Кр.	
	И. КОНТР. ЛЕЯТЕС	Л.	
	УТВ. СЛИБАК	С.	

КРОНШТЕЙН

САНТЕХНИПРОЕКТ

КОПИРОВА

ИЗМ. ЛИСТ	ПОДП.	ДАТА
И		

АИЧБ 564.010 СБ

ОБОЗНАЧЕНИЕ	РАЗМЕРЫ, мм		МАССА, кг
	L*	L	
АИЧБ 564.010	935	709	6,96
- 01	1010	780	9,0
- 02	1145	915	14,34
- 03	1225	995	17,54

1. РАЗМЕР ДЛЯ СПРАВОК
2. НЕУКАЗАННЫЕ ПРЕДЕЛЬНЫЕ ОТКЛОНЕНИЯ РАЗМЕРОВ ± $\frac{\pm 2}{2}$

АИЧБ 564.010			
ИЗМ. ЛИСТ	№ ДОКУМ.	ПОДП.	ДАТА
И	РАЗРАБ. КРОЛЬ	Ильин	
	ПРОВ. КРУПНИК	Кр.	
	УТВ. И. КОНТР. КРУПНИК	Кр.	
	И. КОНТР. ЛЕЯТЕС	Л.	
	УТВ. СЛИБАК	С.	

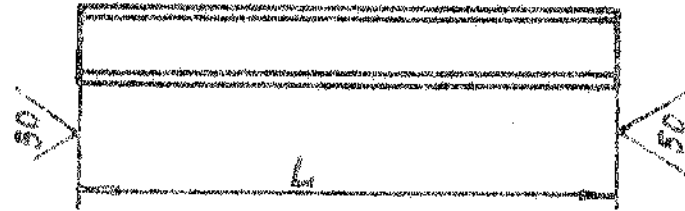
И	МАССА	МАШТАБ
И	СМ. ТАБЛ.	—
ЛИСТ	ЛИСТОВ 1	

САНТЕХНИПРОЕКТ

25206-04 1/5 ФОРМАТ А4

100 495 941V

✓



ОБОЗНАЧЕНИЕ	L, мм	МАТЕРИАЛ	МАССА, кг
A145 562.001	715-2,0	ШВЕЛЛЕР 8ГОСТ 8240-89 Ст.3 ГОСТ 535-88	5,0
-01	775-2,0	ШВЕЛЛЕР 10ГОСТ 8240-89 Ст.3 ГОСТ 535-88	6,65
-02	905-2,3	ШВЕЛЛЕР 14ГОСТ 8240-89 Ст.3 ГОСТ 535-88	11,13
-03	975-2,3	ШВЕЛЛЕР 16ГОСТ 8240-89 Ст.3 ГОСТ 535-88	14,92

A145.562.001

ОСНОВАНИЕ

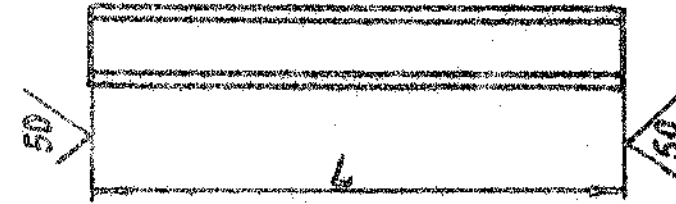
СМ. ТАБЛ.

ЛИСТ	МАССА	МАСШТАБ
И	СМ. ТАБЛ.	—
ЛИСТ	ЛИСТОВ	1
САНТЕХНИИПРОЕКТ		

ФОРМАТ А4

100 495 941V

✓



ОБОЗНАЧЕНИЕ	L, мм	МАТЕРИАЛ	МАССА, кг
A145 564.001	935-5,6	ШВЕЛЛЕР 8ГОСТ 8240-89 Ст.3 ГОСТ 535-88	6,42
-01	1010-6,6	ШВЕЛЛЕР 10ГОСТ 8240-89 Ст.3 ГОСТ 535-88	8,46
-02	1145-6,6	ШВЕЛЛЕР 14ГОСТ 8240-89 Ст.3 ГОСТ 535-89	13,8
-03	1225-6,6	ШВЕЛЛЕР 16ГОСТ 8240-89 Ст.3 ГОСТ 535-89	17,0

A145 564.001

ОСНОВАНИЕ

СМ. ТАБЛ.

ЛИСТ	МАССА	МАСШТАБ
И	СМ. ТАБЛ.	—
ЛИСТ	ЛИСТОВ	1
САНТЕХНИИПРОЕКТ		

25206-04 116 ФОРМАТ А4

ИЗМ. ИЛИ ДАТА

ИЗМ. ИЛИ ДАТА	№ ДОКУМ.	ПОДП.	ДАТА
РАЗРАБ.	КРИСЬ	Иван	
ПРОВ.	КОШЛИК	Иван	
НАЧ. ГР.	КРИСЬ	Иван	
ГЛ. СПЕЦ.			
И. КОМП.	ЛЕЙТЕС	Иван	
ЭВМ.	СПИВАК	Иван	

Код	Обозначение	Наименование	Кол. на исполн. А14Б 565.000										Примечание		
			01	02	03	04	05	06	07	08	09				
		Документация													
		Сборочный чертёж													
		Сборочные единицы													
04	1 А14Б 554.010	Опора	1			1	1	1	1	1					
04	2 А14Б 554.010-02	Опора	2												
		Опора -01													
		Опора -03													
		Опора -04													
		Опора -05													
		Опора -07													
		Опора -08													
		Опора -09													

Исполнение Ю...19 - см. листы 3,4		А14Б 565.000	
Исполн. по экзам. подп. дата	Рядов. Коль	Исполн. Коль	Исполн. Дата
Опора поваренная трекранная			

ФОРМАТ А4

Код	Обозначение	Наименование	Кол. на исполн. А14Б 565.000										Примечание		
			01	02	03	04	05	06	07	08	09				
		Опора													
		Опора													
04	3 А14Б 565.010	Кронштейн	1												
		Кронштейн -01													
		Кронштейн -02													
		Кронштейн -03													
		Кронштейн -04													
		Стандартные изделия													
04		Болт М10-6Н ГОСТ 7793-70	1			1	1	1	1	1	1	1	1	1	1
05		Гайка М10-6Н ГОСТ 5915-70	1			1	1	1	1	1	1	1	1	1	1

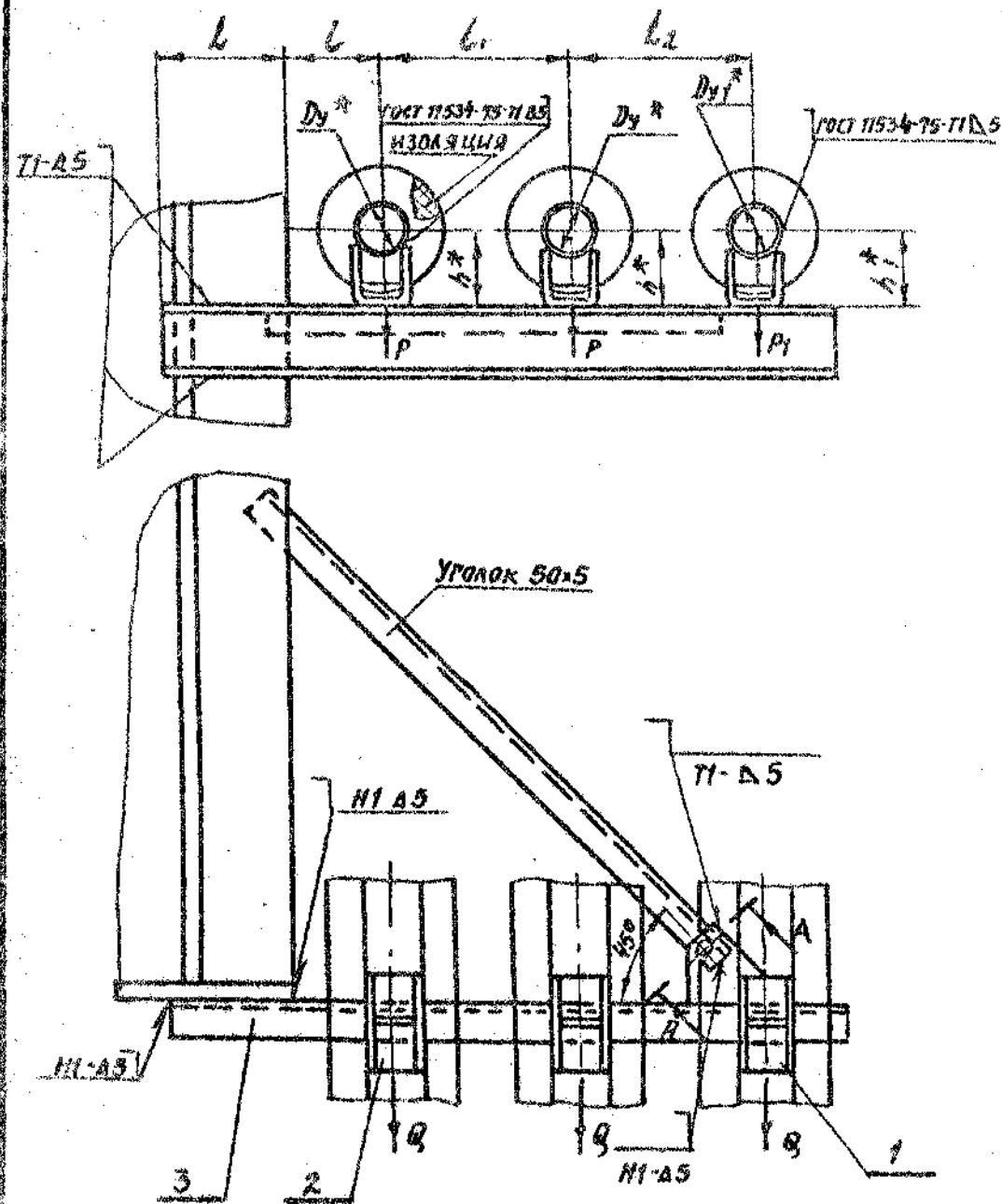
Исполнение Ю...19 - см. листы 3,4		А14Б 565.000	
Исполн. по экзам. подп. дата	Рядов. Коль	Исполн. Коль	Исполн. Дата

ФОРМАТ А4

Код	Обозначение	Наименование	Кол. на исполн. А14Б565.000-										Примечание				
			10	11	12	13	14	15	16	17	18	19					
		Документация															
	А14Б 565.000 СБ	Сборочный чертёж															
		Сборочные единицы															
А01	1 А14Б 554.010-04	Опора	1		1												
	- 05	Опора		1		1											
	- 06	Опора					1										
	- 07	Опора						1									
А02	2 А14Б 554.010-06	Опора	2														
	- 07	Опора		2													
	- 08	Опора			2												
	- 09	Опора				2											
	- 10	Опора					2										
	- 11	Опора						2									
			А14Б 565.000										Лист	3			

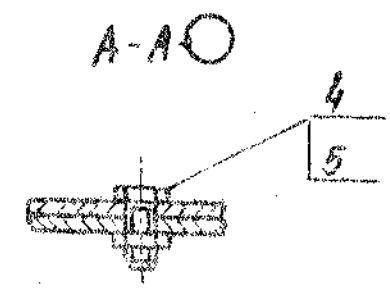
Код	Обозначение	Наименование	Кол. на исполн. А14Б565.000-										Примечание				
			10	11	12	13	14	15	16	17	18	19					
		Кронштейн		1													
		Кронштейн			1												
		Кронштейн				1											
		Кронштейн					1										
		Кронштейн						1									
		Сборочные единицы															
		Болт М10-6х25,36 ГОСТ 798-70		1	1	1	1	1	1	1	1	1	1	1	1	1	1
		Гайка М10-6Н ГОСТ 5915-70		1	1	1	1	1	1	1	1	1	1	1	1	1	1
			А14Б565.000										Лист	4			

А14Б 565.000 СБ



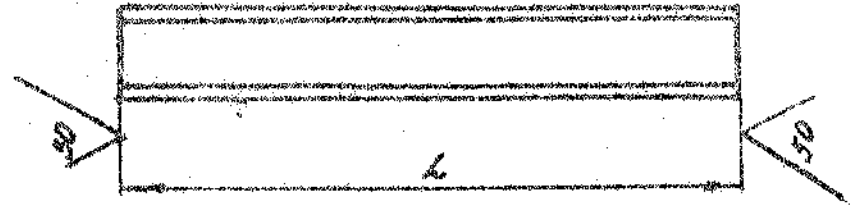
ОБОЗНАЧЕНИЕ	УСЛОВНЫЙ ПРОХОД, мм		ДОПУСКАЕМЫЕ НАГРУЗКИ, кгс				РАЗМЕРЫ, мм						МАССА, кг
	Dy*	Dy1*	ВЕРТИКАЛЬНАЯ		ГОРИЗОНТАЛЬНАЯ		L	L1	L2	h*	h1*		
			P	P1	Q	Q1							
А14Б 565.000													
- 01	65		78		23,4			160 ^{±1}	270 ^{±1}	260 ^{±1}	140	132	11.70
- 02						220 ^{±1}					190	182	12.50
- 03	80		107		32,1			185 ^{±1}	320 ^{±1}	285 ^{±1}	147	132	14.50
- 04											197	182	15.60
- 05	100	50	157	51	47,1	15,3	250 ^{±1}	195 ^{±1}	340 ^{±1}	295 ^{±1}	156	132	19.14
- 06											206	182	20.10
- 07	125		220		66		270 ^{±1}	210 ^{±1}	370 ^{±1}	370 ^{±1}	168	132	21.62
- 08											218	182	22.60
- 09	150		325		97,5		285 ^{±1}	220 ^{±1}	390 ^{±1}	320 ^{±1}	182	132	35.30
- 10											232	182	36.40
- 11	100		157		47,1		250 ^{±1}	195 ^{±1}	340 ^{±1}	330 ^{±1}	156	147	21.90
- 12											206	197	22.90
- 13	125	80	220	107	66	32,1	270 ^{±1}	210 ^{±1}	370 ^{±1}	345 ^{±1}	168	147	26.01
- 14											218	197	27.00
- 15	150		325		97,5		285 ^{±1}	220 ^{±1}	390 ^{±1}		182	147	36.20
- 16										355 ^{±1}	232	197	37.30
- 17	125		220		66	47,1	270 ^{±1}	210 ^{±1}	370 ^{±1}		168	156	35.00
- 18		100		157							218	206	36.00
- 19	150		325		97,5		285 ^{±1}	220 ^{±1}	390 ^{±1}	365 ^{±1}	182	156	36.85
											232	206	38.02

- 1. * РАЗМЕРЫ ДЛЯ СПРАВКИ.
- 2. СВАРНЫЕ ШВЫ ПО ГОСТ 5264-80.



				А14Б 565.000 СБ				
ИЗДАНИЕ	№ ДОКУМ.	ПОДП.	ДАТА	ОПОРА ПОВДВИЖНАЯ ТРЕХРЯДНАЯ		ЛИСТ	МАССА	МАСШТАБ
РАЗРАБ.	КРУПНИК	С.И.				И	СМ.	
ПРОВ.	КРУПНИК	С.И.					ТАБА.	
НАУ. ПР.	КРУПНИК	С.И.				Лист	Листов	
ГЛАВ. СПЕЦ.						САНТЕХНИКПРОЕКТ		
И КОНТР.	ЛЕЙТЕВ							
УТВ.	СИБИЛАК							

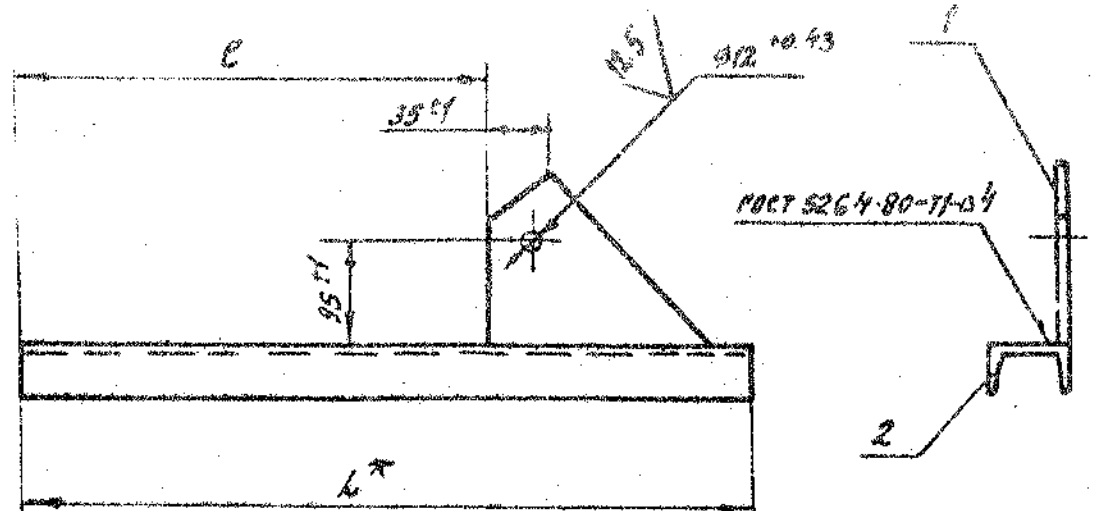
100 565 001 9414



ОБОЗНАЧЕНИЕ	L, мм	МАТЕРИАЛ	МАССА, кг
A145 565.001	1010-2,0	ШВЕЛЕР 10 ГОСТ 8240-89 Ст.3 ГОСТ 535-88	7,15
-01	1110-2,3	ШВЕЛЕР 12 ГОСТ 8240-89 Ст.3 ГОСТ 535-88	9,58
-02	1180-2,3	ШВЕЛЕР 14 ГОСТ 8240-89 Ст.3 ГОСТ 535-88	11,73
-03	1260-2,6	ШВЕЛЕР 16 ГОСТ 8240-89 Ст.3 ГОСТ 535-88	14,31
-04	1315-2,6	ШВЕЛЕР 20 ГОСТ 8240-89 Ст.3 ГОСТ 535-88	19,30
-05	1215-2,3	ШВЕЛЕР 14 ГОСТ 8240-89 Ст.3 ГОСТ 535-88	13,37
-06	1295-2,6	ШВЕЛЕР 18 ГОСТ 8240-89 Ст.3 ГОСТ 535-88	17,25
-07	1350-2,6	ШВЕЛЕР 20 ГОСТ 8240-89 Ст.3 ГОСТ 535-88	21,63
-08	1305-2,6	ШВЕЛЕР 18а ГОСТ 8240-89 Ст.3 ГОСТ 535-88	18,54
-09	1360-2,6	ШВЕЛЕР 22 ГОСТ 8240-89 Ст.3 ГОСТ 535-88	23,14

A145 565.001				ЛИТ	МАССА	МАШТАБ
ИЗМ.	№ ДОКУМ.	ПОДП.	ДАТА	И	СМ.	ТАБЛ.
РАЗРАБ.	ПРОБ.	ИЗП.		И	ТАБЛ.	—
ИЗМ.	КРУПНИК			Лист	Листов	
ИЗМ.	КРУПНИК			САНТЕХНИПРОЕКТ		
ИЗМ.	КРУПНИК			СМ. ТАБЛ.		

90 010 565 010 9414



ОБОЗНАЧЕНИЕ	РАЗМЕРЫ, мм		МАССА, кг
	L*	e	
A145 565.010	1010	780	7,15
-01	1110	880	9,58
-02	1180	950	11,73
-03	1260	1030	14,31
-04	1315	1085	19,30
-05	1215	985	13,37
-06	1295	1065	17,25
-07	1350	1120	21,63
-08	1305	1075	18,54
-09	1360	1130	23,14

1 * РАЗМЕР ДЛЯ СПРАВОК
2 ± 0,2

A145 565.010-СБ				ЛИТ	МАССА	МАШТАБ
ИЗМ.	№ ДОКУМ.	ПОДП.	ДАТА	И	СМ.	ТАБЛ.
РАЗРАБ.	ПРОБ.	ИЗП.		И	ТАБЛ.	—
ИЗМ.	КРУПНИК			Лист	Листов	
ИЗМ.	КРУПНИК			САНТЕХНИПРОЕКТ		
ИЗМ.	КРУПНИК			КРОНШТЕЙН		